

MINISTERIO DE INDUSTRIA Y ENERGIA

Registro de la Propiedad Industrial



ESPAÑA

19	ES	11	237359	10	Y
		21			
		22	FECHA DE PRESENTACION		

Concedido el Registro de esta... con los datos que figuran en la presente descripción y según el contenido de la Memoria adjunta.

MODELO DE UTILIDAD

- 5 ENE. 1979

30	PRIORIDADES:	32	FECHA	33	PAIS
	31	NUMERO			

47	FECHA DE PUBLICIDAD	51	CLASIFICACION INTERNACIONAL
			Gol B = Gol C

54	TITULO DE LA INVENCIÓN
	" REGLA-NIVEL "

71	SOLICITANTE (S)
	Dña. RAQUEL LEIROS COSTAS.

	DOMICILIO DEL SOLICITANTE
	MOS (PONTEVEDRA) Puxeiros-Carretera Rebullon, s-n.

72	INVENTOR (ES)
	El mismo solicitante.

73	TITULAR (ES)
	El mismo solicitante.

74	REPRESENTANTE
	DOMINGO DIAZ UNGRIA.

El objeto de la presente solicitud de Modelo de Utilidad se refiere a una "REGLA -NIVEL", cuyas características de novedad le confieren la cualidad de aportar al uso a que se destina, las siguientes ventajas sobre lo ya conocido que posibilitan su consecución industrial:

- 5 a) Incorpora en un mismo dispositivo dos tipos de niveles, uno de horizontalidad y otro de verticalidad, así como una regla debidamente graduada.
- b) Puede ser desarrollado este Modelo con sencillos materiales, con lo que tiene una muy alta rentabilidad.
- 10 c) Mediante su diseño, se ha creado un instrumento con una gran utilidad.

En el adjunto plano, al objeto de facilitar su descripción a título de ejemplo y sin carácter limitativo alguno, por lo tanto, se ha representado una forma característica de realización del modelo que se preconiza.

15

La figura 1 representa un alzado del presente modelo.

En la figura 2, se ha representado la planta de esta regla nivel.

La figura 3, es un perfil en escala aumentada de este modelo.

Como se puede apreciar en los dibujos adjuntos, este modelo, está constituido en su parte superior, por una regleta graduada (1), dispuesta a todo lo largo del modelo y realizada preferentemente en perfil de aluminio.

20

Adyacentemente a dicha regleta (1), iría dispuesto un cuerpo (2), así mismo realizada en el mismo perfil de aluminio, y que constituiría un cuerpo preferentemente primótico.

25

Sobre una de las caras (3) de dicho cuerpo (2), irían dispuestos: un nivel de horizontalidad (4) compuesto por un semicírculo así como un nivel de verticalidad (5), formado por un círculo.

El nivel de horizontalidad (4), preferentemente del tipo burbuja, estaría adecuadamente dispuesto de forma que su diámetro, coincide

30

con el borde interno 6 de la regleta graduada 1.

Este procedimiento es realizable en cualesquiera de tamaños y materiales adecuados siendo susceptible de toda clase de modificaciones de detalle en tanto que estas no alteren su fundamento.

35

- N O T A -

Los puntos de invención propios y nuevos que son objeto de la presente solicitud de Modelo de Utilidad en España por veinte años son los siguientes:

REIVINDICACIONES

40

1º . - REGLA-NIVEL, caracterizada por estar constituido por una regleta graduada, de tipo laminar, dispuesta a todo lo largo del modelo y adyacentemente a la misma y del mismo material que aquella, iría dispuesto un cuerpo prismático en el que irían montados dos niveles, uno de horizontalidad otro de verticalidad.

45

2º . - REGLA-NIVEL, según reivindicación anterior, caracterizada porque el nivel de horizontalidad y preferentemente sería del tipo burbuja, formado por un semi-círculo con diametro coincidente con el borde interno de la regleta graduada.

50

3º . - REGLA-NIVEL, según reivindicaciones anteriores, caracterizado porque el nivel de verticalidad sería preferentemente del tipo burbuja y formado por un círculo.

55

4º . - REGLA-NIVEL. -

Tal y como se ha descrito en la memoria que antecede y para los fines en ella especificados. Consta la presente memoria de dos folios escritos a máquina por una sola cara.

Madrid, 19 de Julio de 1.978

EL AGENTE OFICIAL. -

DOMINGO ALZARRA

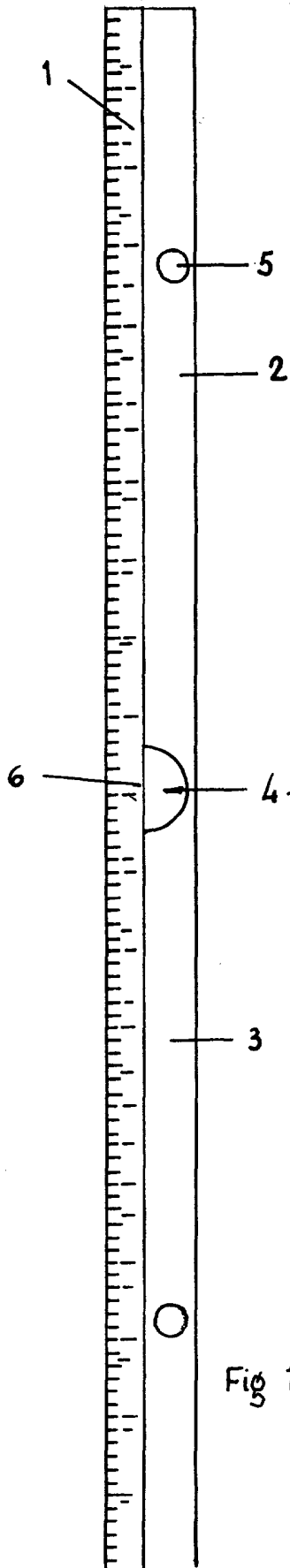


Fig 1

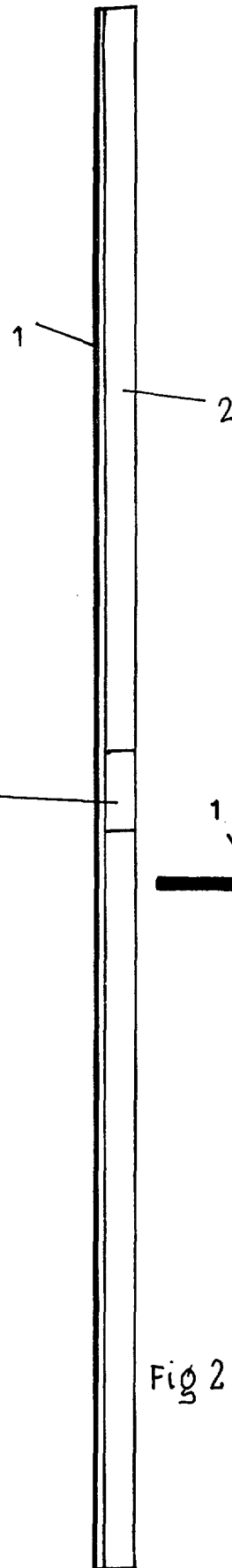


Fig 2

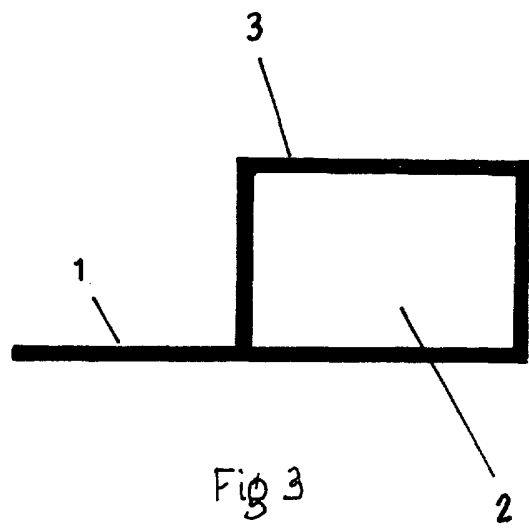


Fig 3

EscaLa Variable