



ESPAÑA

10	ES	11	NUMERO	237340	10	Y
		21				
		22	FECHA DE PRESENTACION	18 JUL. 1978		

MODELO DE UTILIDAD

30	PRIORIDADES:	32	FECHA	33	PAIS
31	NUMERO				

47	FECHA DE PUBLICIDAD	51	CLASIFICACION INTERNACIONAL
----	---------------------	----	-----------------------------

54 TITULO DE LA INVENCIÓN

"DOSIFICADOR PARA RIEGO POR GOTEO O CHORRILLO".

71 SOLICITANTE (S)

COOPERATIVA PARA EL DESARROLLO "CODES"

DOMICILIO DEL SOLICITANTE

Barcelona, calle Musitu, 17-19

72 INVENTOR (ES)

73 TITULAR (ES)

74 REPRESENTANTE

Don Ignacio PONTI GRAU

La presente invención se refiere a un difusor para riego por goteo o por chorrillo, sumamente eficaz y de constitución muy sencilla.

5 El riego a base de suministro de pequeños caudales de agua en forma continua resulta extraordinariamente eficaz. Este tipo de riego precisa de medios dosificadores que garanticen la salida perfectamente regulada del agua, con caudal idéntico a lo largo de la instalación.

10 Estos dosificadores deben resolver el problema que supone el disminuir la carga del agua procedente de la tubería de alimentación para suministrarla a la presión mínima requerida.

Todo ello se ha conseguido por medio del difusor objeto de la invención, cuya configuración es muy simple.

15 El dosificador objeto de la invención consta esencialmente de un cuerpo hueco con un extremo cerrado, que ajusta herméticamente en un orificio previsto en una manguera de suministro, y penetra en su interior, cuyo cuerpo hueco está dotado de un orificio tangencial de entrada de agua, que comunica con el interior de la manguera y que provoca un efecto de ciclón o torbellino en el interior del cuerpo hueco, que forma una cámara cilíndrica dotada en su extremo exterior de un orificio calibrado coaxial respecto al eje del ciclón.

25 Ventajosamente el cuerpo hueco citado está dotado de un tapón de cierre hermético provisto del orificio de salida.

Asimismo se ha previsto que el orificio de salida

presente un ensanchamiento cónico difusor con efecto amortiguador de la velocidad de salida del agua.

A la vez, la boca de dicho tapón puede ir ventajosamente dotada de una configuración o medios apropiados que permitan el acoplamiento de una o más derivaciones o conductos secundarios.

Para la mejor comprensión de cuanto queda descrito en la presente memoria, se acompaña un dibujo en el que, tan sólo a título de ejemplo, se representa un caso práctico de realización del objeto de la invención.

En dicho dibujo, la figura 1 es una vista en sección longitudinal del dosificador; y la figura 2 es una sección por el plano II-II de la figura anterior.

El dosificador descrito consta en el dibujo de un cuerpo hueco -1-, con un extremo -2- cerrado y ligeramente aguzado, que forma una cámara interior cilíndrica -3-, dotada de un orificio de entrada -4- en posición tangente.

El cuerpo -1- está dotado de una valona radial externa -5- y una acanaladura -6- junto a ella, para el acoplamiento a presión del cuerpo -1- en un orificio -7- previsto en una manguera -8-.

En el cuerpo -1- ajusta herméticamente un tapón -9-, provisto de una valona radial externa -10-, que se apoya contra la valona -5-. El tapón -9-, está dotado de un orificio -11- coaxial respecto a la cámara -3- y que forma una boquilla cónica -12-.

Como se deduce fácilmente de todo lo expuesto, el agua procedente de la manguera -8- penetra por el orificio

excéntrico -4- provocando un efecto de cilón-torbellino de gran pérdida de carga por sus reducidas dimensiones especiales. El orificio puede ser de diversos diámetros para compensar la pérdida de carga a lo largo de la manguera y también para permitir el trabajo a varias presiones según sea más conveniente.

El agua sale por el orificio -11- perfectamente dosificada, gracias al cono -12- que amortigua la velocidad de salida del agua. El orificio -11- puede ser también de diversos diámetros para compensar pérdidas de carga u obtener diversos caudales.

En una realización ventajosa, a la boca u orificio -11-, no necesariamente dotado de la boquilla cónica -12-, pueden acoplarse una o más conducciones secundarias, que permitan distribuir el goteo o chorrillos a los puntos apropiados.

Serán independientes del objeto de la invención los materiales empleados en la construcción de los distintos componentes del dosificador, formas y dimensiones de los mismos y cuantos detalles accesorios puedan presentarse, siempre y cuando no afecten a su esencialidad.

R E I V I N D I C A C I O N E S

1. Dosificador para riego por goteo o chorrillo, caracterizado esencialmente por el hecho de que consta de un cuerpo hueco con un extremo cerrado ajustado herméticamente en un orificio previsto en una manguera de suministro, cuyo cuerpo hueco forma interiormente una cámara cilíndrica dotada de un orificio excéntrico de entrada de agua procedente de la manguera, que forma en el interior un torbellino o ciclón, cuyo cuerpo presenta un orificio de salida coaxial respecto a la cámara descrita.
2. Dosificador para riego por goteo o chorrillo, según la reivindicación anterior, caracterizado por el hecho de que el cuerpo hueco está dotado de un tapón de cierre hermético provisto del orificio de salida.
3. Dosificador para riego por goteo o chorrillo, según las reivindicaciones 1 y 2, caracterizado por el hecho de que, ventajosamente, el extremo del orificio de salida forma un ensanchamiento cónico a modo de difusor, con efecto amortiguador de la salida del agua.
4. Dosificador para riego por goteo o chorrillo, según las reivindicaciones 1 y 2, caracterizado por el hecho de que el cuerpo hueco y el tapón presentan sendas valonas radiales externas que se adaptan una contra otra.
5. Dosificador para riego por goteo, según las reivindicaciones 1, 2 y 4, caracterizado por el hecho de que, opcionalmente, el cuerpo hueco presenta una garganta anular intermedia a la valona, para el ajuste a presión del borde

del orificio de la manguera.

6. Dosificador para riego por goteo o chorrillo, según las reivindicaciones 1 a 5, que se caracteriza por el hecho de que el orificio de salida del tapón está constituido en forma que permita el acoplamiento de medios de distribución del líquido en derivación a uno o más conductos secundarios de diámetros apropiados.

7. Dosificador para riego por goteo o chorrillo.

La presente memoria descriptiva consta de seis hojas foliadas, escritas a máquina por una sola cara.

Barcelona, 18 de julio de 1978

COOPERATIVA PARA EL DESARROLLO "CO-
DES" A

P. a.



FIG. 1

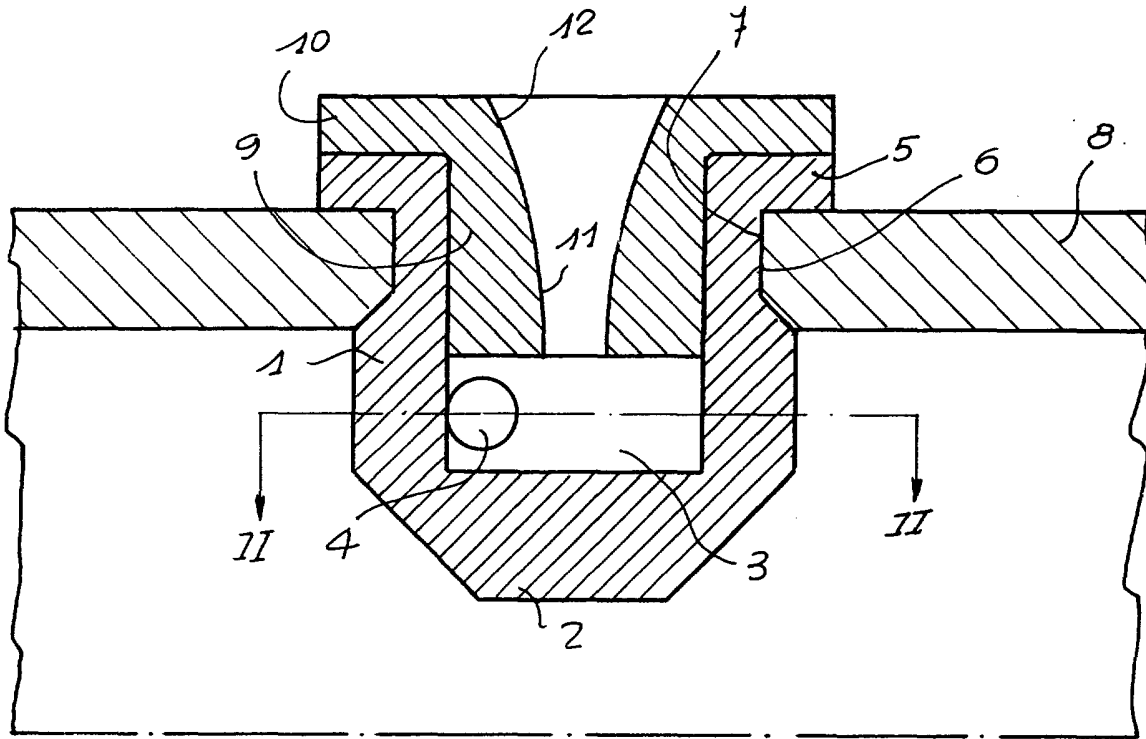
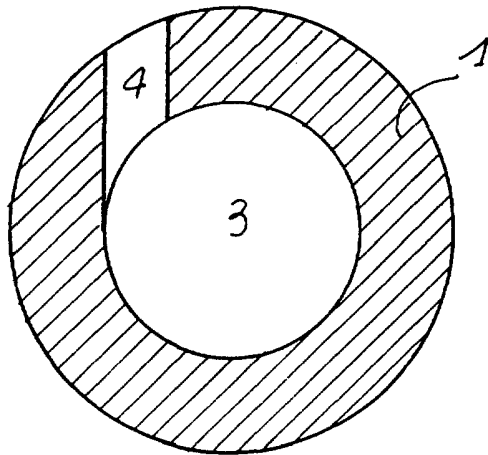


FIG. 2



Barcelona,
P.a.

18 JUL. 1978

1/919022