

MINISTERIO DE INDUSTRIA

REGISTRO DE LA PROPIEDAD INDUSTRIAL



ESPAÑA

237.320

11	NUMERO	237320	10	Y
22	FECHA DE PRESENTACION	14 JUL. 1978		

MODELO DE UTILIDAD

Concedido el registro de acuerdo con lo dispuesto en la presente descripción y según el contenido de la memoria adjunta.
B.O.P.I. 1079

30	PRIORIDADES:	32	FECHA	33	PAIS
31	NUMERO				

47	FECHA DE PUBLICIDAD	51	CLASIFICACION INTERNACIONAL
			A47F

54 TITULO O DENOMINACION

"ESTANTERIA PERFECCIONADA"

71 SOLICITANTE (S)

A N U L A D O

COOPERATIVA INDUSTRIAL DE SUMINISTROS Y APLICACIONES

DOMICILIO DEL SOLICITANTE

Camino de Casa Nova, s/nº ESPARRAGUERA (Barcelona)

72 INVENTOR (ES)

73 TITULAR (ES)

COOPERATIVA INDUSTRIAL DE SUMINISTROS Y APLICACIONES

74 REPRESENTANTE

D. JAIME ISERN CUYAS, Agente Oficial de la Propiedad Industrial.

MEMORIA DESCRIPTIVA

El presente modelo de utilidad se refiere a una estantería perfeccionada.

5. Más concretamente, en la invención se ha ideado una estantería la cual presenta unas peculiaridades que la hacen ventajosamente práctica con respecto a las realizaciones actualmente conocidas en el mercado y destinadas para usos análogos.

10. En líneas generales, la estantería motivo de la presente invención comprende como elementos integrantes una guía oremallera y un portaestante solidario e incorporado en el propio estante.

15. El referido portaestante está integrado por una espiga sobresaliente montada elásticamente en un alojamiento obtenido en el estante, debido a lo cual dicha espiga resulta retractil al deslizar sobre la parte ciega de la guía, alojándose automáticamente en la cavidad de la misma, por efecto del muelle de respaldo, con lo que
20. establece el apoyo del estante.

La citada cavidad de la guía está formada por una ventana troquelada alargada a lo alto, y que constituye un plano inclinado superior, que por simple giro hacia arriba del estante permite la extracción del portaestante de su apoyo, lo que permite situar los citados
25. estantes en la altura conveniente.

Con el fin de facilitar la explicación, se acompaña a la presente memoria descriptiva de una lámina de dibujos en la que se ha representado un caso de rea-

lización que se oita a título de ejemplo.

En los dibujos:

Las figuras 1 y 2, corresponden a sendas vistas en alzado y sección de la guía oremallera.

5. La figura 3, muestra una vista en sección alzada de la estantería, representándose un estante en fase de colocación.

10. Haciendo referencia a las figuras, se aprecia en su realización una estantería perfeccionada cuyos elementos integrantes son una guía oremallera -1-, constituida por un perfil metálico de sección en U, y portaestante, designado en general por -2-, e incorporado en el propio estante -3-.

15. La guía, presenta una pluralidad de ventanas troqueladas -4-, rectangulares a lo alto, que presentan una pestaña -5-, doblada hacia el interior del perfil, cuya pestaña integra un plano inclinado que facilita la extracción del portaestante -2-. Dicho portaestante -2-, comprende un casquillo -6-, empotrado en el canto del estante -3-. En el interior del casquillo -6- se aloja una pieza plana -7-, que forma una cruqueta -8-, para apoyo de la espira extrema del muelle -9-, cuya espira opuesta apoya en el fondo del casquillo. Este muelle -9-, tiene tendencia a mantener a la pieza -7- desplazada hacia el exterior.

20.

25.

Su funcionamiento es como sigue:

Se dispone el apoyo fijo -11-, del estante -3-, en el apoyo correspondiente de la guía, y se bascula a dicho estante en sentido de la flecha F, de manera que

5. el extremo -10-, desliza sobre la parte ciega de la guta -1-, hasta encontrar la ventana -4-. El muelle -9-, de respaldo, desplaza a la pieza -7- hacia el exterior, hasta el tope que establece la cruceta -8- contra el extremo del casquillo -6-, con lo que el extremo curvado -10- se aloja en el ventana y establece el apoyo que mantiene al estante en posición de servicio en cooperación con el apoyo -11-.

10. Para cambiar el estante de altura, basta girar el estante hacia arriba, siguiendo la dirección de la flecha F, en un movimiento natural, con lo que la parte convexa del extremo -10-, desliza sobre la pestaña -5-, que actúa a manera de plano inclinado, desplazando a la pieza -7- hacia el interior, venciendo la oposición del muelle, y permitiendo la salida de dicho extremo de apoyo de la ventana correspondiente.

15. El modelo, dentro de su esencialidad, puede ser llevado a la práctica en otras formas de realización que difieran en detalle de la indicada a título de ejemplo en la descripción y a las cuales alcanzará igualmente la protección que se recaba. Podrá, pues, construirse en cualquier forma y tamaño, con los materiales más adecuados, por quedar todo ello comprendido en el espíritu de las reivindicaciones.

25.

= . =

N O T A

Descripto el objeto y utilidad de la presente invención, lo que se declara como no divulgado ni practicado en España, comprende las siguientes reivindicaciones

nes.

5. 1.- Estanteria perfeccionada, caracterizada esencialmente por el hecho de que los estantes presentan sendos apoyos portaestante en cantos opuestos, constituidos dichos apoyos respectivamente por una espiga fija y otra retractil; porque dichos apoyos estan provistos para alojarse y apoyar en ventanas troqueladas obtenidas a lo largo de guias cremallera que forma parte integrante de la estructura de la estanteria; porque el apoyo retractil está constituido por una pieza alargada y móvil axialmente que se aloja en un casquillo empotrado en el espesor del estante, y cuya pieza sobresale exteriormente formando la espiga antedicha, que se prevé doblada hacia abajo; porque dicha pieza alargada forma interiormente al casquillo una cruceta para apoyo de un muelle de respaldo que tiene tendencia a mantener a dicha pieza hacia el exterior; y porque las ventanas de la cremallera presentan superiormente una pestaña doblada hacia el interior de la guia, cuya pestaña actúa como plano inclinado que desplaza hacia el interior al apoyo retractil, permitiendo la salida del mismo de la ventana correspondiente, durante la fase de extracción del estante, al girar éste hacia arriba, pivotando sobre su apoyo fijo.

25. 2.- Estanteria perfeccionada.

Según se describe y reivindica en la presente memoria descriptiva que consta de 6 páginas foliadas y escritas a máquina por una sola de sus caras, acompañadas de los dibujos reglamentarios.

Madrid, a
p.a.

14 JUL. 1978

~~JAIME ISERN CUYÁS~~
~~P. P.~~

dv.

FIG. 1

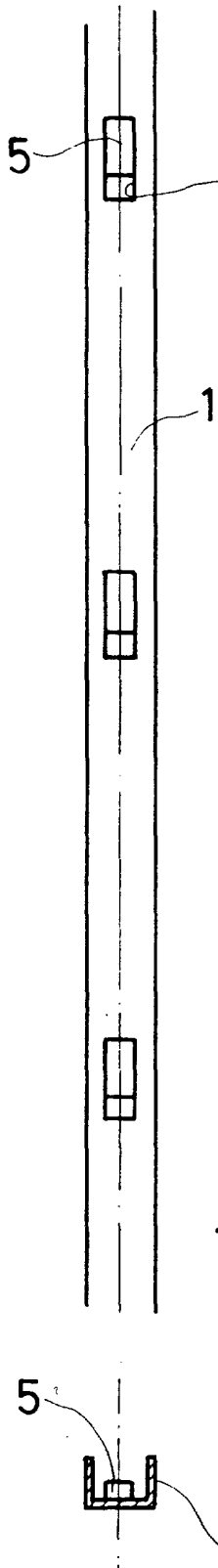


FIG. 2

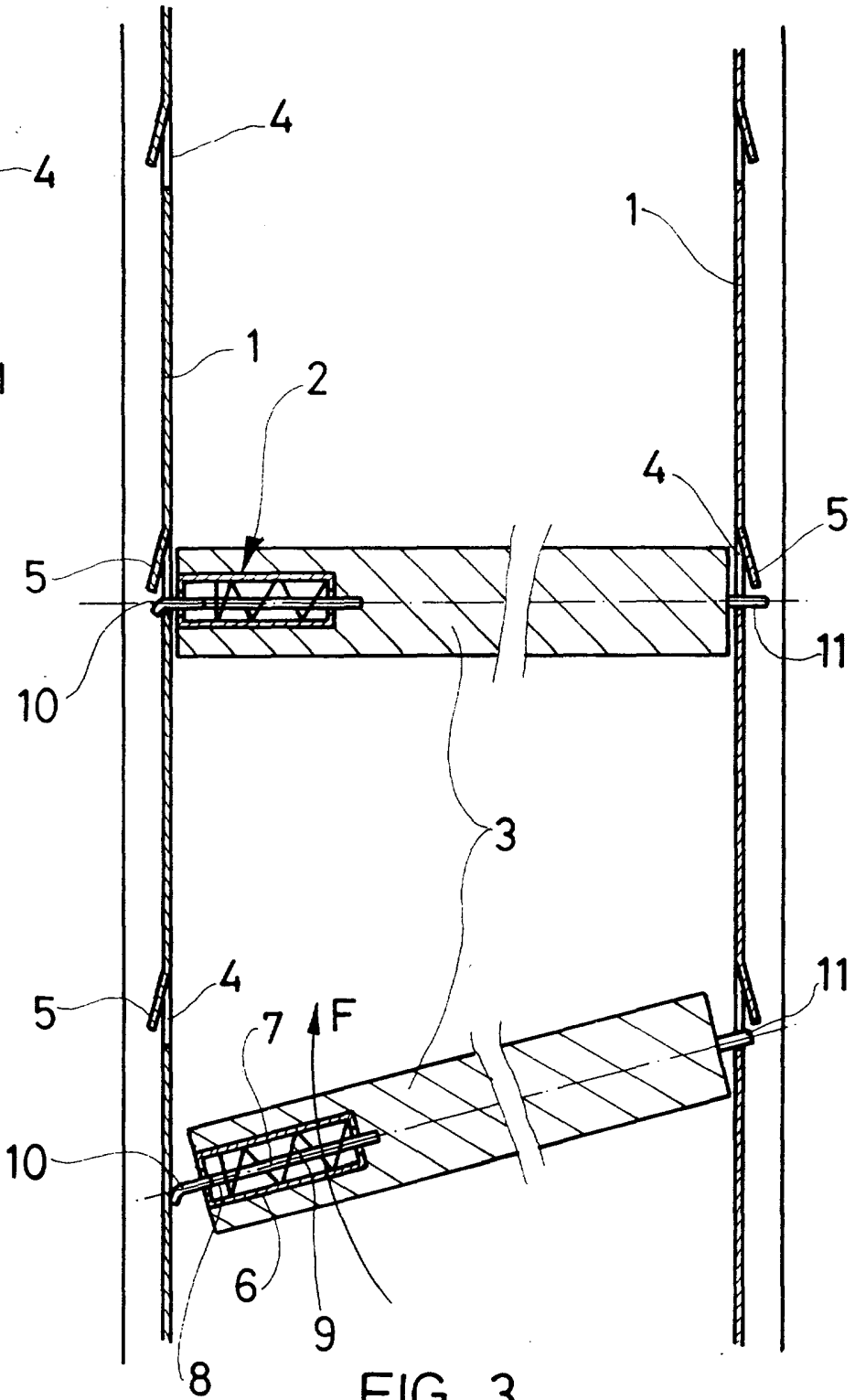


FIG. 3

Madrid, a 14 JUL. 1978
p. a.

~~JAIME ISERN CUYAS~~
P. P.