

MINISTERIO DE INDUSTRIA Y ENERGIA

Registro de la Propiedad Industrial

BAD ORIGINAL



ESPAÑA

ES

11
21
22

NUMERO	237297
FECHA DE PRESENTACION	13-5-77

Y

237.297

Concedido el Registro de acuerdo con los datos que figuran en la presente descripción y según el contenido de la Memoria a junta.

MODELO DE UTILIDAD

- 5 ENE. 1979

30 PRIORIDADES:	32 FECHA	33 PAIS
31 NUMERO		
686.291	14-5-76	EE.UU.

47 FECHA DE PUBLICIDAD	51 CLASIFICACION INTERNACIONAL
	A 01K

54 TITULO DE LA INVENCIÓN

"PERFECCIONAMIENTOS INTRODUCIDOS EN UNA ESTRUCTURA DE JAULAS PARA AVES Y SIMILARES"

71 SOLICITANTE (S)

CHORE-TIME EQUIPMENT, INC. (Skinner Case 43)

DOMICILIO DEL SOLICITANTE

State Road 15, Milford, Indiana 46542, Estados Unidos de América.

72 INVENTOR (ES)

Mark Skinner

73 TITULAR (ES)

74 REPRESENTANTE

DON ALBERTO DE ELZABURU MARQUEZ (P.- 65.756)

1

ANTECEDENTES DEL INVENTO

5

Este invento se refiere en general a jaulas para aves de corral y animales similares y, más particularmente, concierne a una estructura de jaulas que contendrá de manera segura un gran número de aves o animales similares, pero que, sin embargo, puede ser erigida y mantenida con un coste bajo.

10

Las modernas operaciones relacionadas con las aves de corral proporcionan un equipo sofisticado para mantener grandes congregaciones de aves dentro de alojamientos de dimensiones ampliadas para las mismas. Cuando se cuidan apropiadamente estas aves, pueden alcanzarse elevados niveles de comportamiento de la congregación; es decir, pueden obtenerse cantidades relativamente grandes de huevos de las gallinas ponedoras.

15

20

En muchas de estas operaciones relacionadas con las aves de corral, es beneficioso mantener a las aves dentro de las jaulas, de manera que pueda entregárseles el alimento y el agua en forma exacta y económica y en cantidades racionadas. Además, los huevos de las ponedoras pueden recogerse de manera económica.

25

Naturalmente, las grandes disposiciones de jaulas para aves de corral han sido conocidas desde hace cierto tiempo en la industria constituida por la explotación de las aves de corral. Disposiciones de jaulas efectivas se describen de manera más o menos incidental en las patentes norteamericanas números 3.523.519; 3.611.995; 3.776.191 y 3.893.423.

30

El objeto general del presente invento es proporcionar una estructura o disposición de jaulas para aves de corral que puede fabricarse y desmontarse de manera económica

1 ca, pero que, sin embargo, acomoda un gran número de aves
o animales similares en una disposición fácil de atender.

5 Un objeto más específico del invento es proporcionar
una estructura de jaulas para aves de corral que puede
fabricarse a partir de una cantidad relativamente pequeña
de materias primas para proporcionar una estructura de jau-
las relativamente amplia.

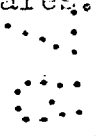
10 Otro objeto es proporcionar una estructura de jau-
las que pueda transportarse de manera sencilla en su condi-
ción desmontada hasta un lugar de instalación.

15 Todavía otro objeto es proporcionar una estructu-
ra de jaulas para aves de corral que dirige los huevos pue-
tos en las jaulas hasta un dispositivo de recogida de hue-
vos situado en forma conveniente, facilitando así la tarea
que supone la recogida de los huevos y abaratándola.

20 Un objeto adicional es proporcionar una estructura
de jaulas para aves de corral que provoca la eliminación de
los excrementos de los animales en la parte posterior de las
jaulas, con el fin de permitir que estos excrementos caigan
pasando a través de otras jaulas y entre otros animales sin
ensuciarlos.

25 Otro objeto es proporcionar una estructura de jau-
las en la cual, los tamaños y las formas están destinados a
incluir más jaulas de las que anteriormente podrían acomodar-
se en un alojamiento de tamaño dado.

Otros objetos y ventajas del invento resultarán
evidentes por una lectura de la siguiente descripción deta-
llada y por referencia a los dibujos. En todos los dibujos,
números de referencia similares designan partes similares.



BREVE DESCRIPCION DE LOS DIBUJOS

La figura 1 es una vista en perspectiva que representa la nueva estructura de jaulas para aves de corral en el aspecto que presenta cuando está erigida, para utilizarse con aves de corral o animales similares;

la figura 2 es una vista de extremo en alzado de la estructura de jaulas para aves de corral representada en la figura 1; y

la figura 3 es una vista en despiece ordenado que ilustra los elementos que definen las jaulas de la nueva estructura.

DESCRIPCION DETALLADA

Aunque el invento se describirá en relación con la realización preferida, debe entenderse que no se pretende limitar el invento a esta realización. Por el contrario, se pretende cubrir todas las alternativas, modificaciones y equivalentes que puedan quedar incluidos dentro del espíritu y del alcance del invento según queda definido por las reivindicaciones anejas.

Volviendo en primer lugar a la figura 1, en ella se muestra una estructura 10 de jaulas para aves de corral que incorpora el presente invento. En general, puede considerarse que esta estructura 10 de jaulas incluye una pluralidad de filas 11-18 de jaulas. Estas filas 11-18 de jaulas están montadas en una agrupación de pisos piramidal, en forma de A, escalonada hacia atrás, sobre varias estructuras de soporte 20, 21 de armazón en A. En esta realización, cada estructura de armazón en A 20, 21 incluye dos vigas 24, 25 y 26, 27, respectivamente, orientadas en diagonal. Riostrns 29 dispuestas horizontalmente interconectan las vigas y propor-

1 cionan un soporte rígido para las filas 11-18 de jaulas. Pa
ra reducir al mínimo el coste de los materiales y hacer máxi
ma la resistencia mecánica estructural al llevar a la prác
tica el invento, estas vigas 24-27 y estas riostras 29, pue
5 den fabricarse de perfil de hierro acanalado, de dimensiones
y resistencia adecuadas. Para reducir todavía más al míni
mo los gastos, se contempla que estos elementos de soporte
de armazón en A estén soldados entre sí o interconectados
de otro modo en alguna forma económica, pero sin embargo
10 efectiva.

De acuerdo con un aspecto del invento, la nueva
estructura de jaulas, está diseñada para hacer que los hue
vos puestos en las jaulas rueden hacia delante, a lo largo
del piso de la jaula, y caigan a un dispositivo de recogida
15 previsto en la parte frontal de cada fila de jaulas. Para
este propósito, cada fila 11-18 de jaulas está inclinada
hacia delante, y está montada en su condición de inclinada
hacia delante sobre la estructura de soporte 20 de armazón
en A. En este caso, se proporciona esta condición de incli
nada hacia delante asegurando una esquina 30 frontal supe
20 rior de la jaula a una riostra 29 en un extremo 31 de un
travesaño o riostra. La parte posterior de cada fila 11-18
de jaula está asegurada también a la riostra 29 horizontal,
pero esta interconexión se realiza en un punto separado de
una esquina 33 trasera superior de la jaula, según se ilus
25 tra particularmente en la figura 2. Estas interconexiones de
las filas de jaulas con las riostras pueden conseguirse con
venientemente mediante grapas 34 económicas de diseño apro
piado. Así dispuestas, las filas 11-18 de jaulas proporcio
nan el aspecto de sección transversal rectangular ilustrado,
30

1 pero cada fondo 41-48 de jaula está inclinado o forma pen-
diente hacia delante, con el fin de hacer que los huevos
puestos en la jaula rueden hacia la parte frontal de ella.

5 Otra característica del invento es que esta estruc-
tura de jaulas reduce al mínimo el tiempo y los gastos rela-
cionados con la fabricación de las jaulas. Para este propó-
sito, cada fila 11-18 de jaulas está definida al menos par-
cialmente por un miembro 51 de fondo/parte posterior y un
miembro 52 de parte superior/frente, como se ilustra en la
10 figura 3. Estos miembros 51-52 tienen, en general, forma
de L y pueden fabricarse de alambre de resistencia y rigidez
apropiadas en forma conocida, en una fábrica. Las divisiones
53 de extremo de jaula pueden producirse en forma similar.
Estas partes pueden transportarse de manera conveniente y
15 económica en su condición desmontada, o pueden montarse pre-
liminariamente para formar las filas 11-18 de jaulas, para con-
seguir un montaje todavía más rápido de la estructura de jau-
las en su lugar.

20 El examen de las figuras 2 y 3 revelará que el
miembro 52 de parte superior/frente incluye un elemento su-
perior 55 que se extiende sobre, solamente, la porción de-
lantera de la parte superior de cada fila 11-18 de jaulas.
Las restantes porciones de cada parte superior de una fila
de jaulas están cubiertas por partes delanteras de un elemen-
to de fondo 56 del siguiente miembro 51 de fondo/parte pos-
25 terior, más alto. El elemento 56 de fondo de las jaulas pro-
porciona no sólo un piso para una fila de jaulas relativamen-
te superior, sino que también proporciona un techo o parte
superior para una fila de jaulas relativamente más baja.

30 Al llevar a la práctica el invento, puede formarse

1 y proporcionarse en este elemento de fondo 56 una canaleta de recogida de huevos. Para este propósito, los alambres 57 que se extienden lateralmente del elemento de fondo 56, se deforman para constituir una estructura a modo de canaleta y se extienden más allá de una esquina inferior delantera 58 de cada fila 50 de jaulas para recoger los huevos, pero para recogerlos en un lugar situado fuera de las jaulas y no peligroso. Para reducir los costes de las jaulas, también de acuerdo con el invento, esta canaleta 59 de recogida de huevos forma asimismo una porción de la parte superior de la fila de jaulas situada inmediatamente por debajo de la canaleta de recogida de huevos. Para impedir que las aves de corral u otros animales contenidos en las jaulas escapen desde la parte superior de las filas 14 y 15 de jaulas superiores, un techo 61 de tela metálica está asegurado a través de las partes superiores de las jaulas y a los elementos superiores 55 de los miembros 52 de parte superior/frente.

20 Para reducir todavía más al mínimo el gasto de materiales de acuerdo con el invento, un elemento frontal 65 del miembro 52 de frente/parte superior se extiende sólo parcialmente hacia abajo en el frente de las jaulas. Una canaleta 67 de alimentación que se extiende lateralmente está situada por debajo de este elemento frontal 65; junto con el elemento frontal 65, la canaleta 67 cierra la parte frontal de la fila de jaulas y retiene a los animales en ellas.

25 Cada jaula está provista de una puerta para permitir introducir y sacar fácilmente los animales de ella. Se proporciona una puerta económica pero sin embargo eficaz; también de acuerdo con el invento, constituyendo la puerta con dos barras frontales 70 y 71 que están interconectadas,

30



1 por ejemplo mediante un mango 72 de puerta en la parte superior de la jaula. Las patas 73 y 74 de las barras de puerta dirigidas hacia abajo, están vueltas en sentido contrario de manera holgada para formar ojetes 76 y 77 de unión. Como
6 se ilustra en la figura 3, los ojetes 76 y 77 se aplican a barras adyacentes 78 y 79 de una jaula para permitir que la puerta sea deslizada hacia arriba y hacia abajo, abriendo y cerrando así el frente de la jaula.

Continuando con el invento, un suministro de agua
10 81 está situado junto al alimentador 67 y los frentes de las filas de jaulas. Cuando estos alimentadores y estos suministradores de agua están situados de esta manera, se obliga a que las aves de corral y otros animales contenidos en las jaulas miren hacia la parte frontal de la jaula. Esta orientación de los animales hace también que los excrementos de
15 los mismos caigan fuera de la parte posterior de la fila de jaulas, más allá de las filas de jaulas inferiores, sin entrar en ni ensuciar las filas de jaulas inferiores ni a los animales que las ocupan.

REIVINDICACIONES

25 Los puntos que como característica de novedad se presentan para que sean objeto de esta solicitud de Modelo de Utilidad en España, por VEINTE años, son los que se recogen en las reivindicaciones siguientes:

30 1a.- Perfeccionamientos introducidos en -

1 una estructura de jaulas para aves y similares, que com-
prende en combinación, una pluralidad de filas de jaulas mon-
tadas en una agrupación de pisos, escalonadas hacia atrás,
incluyendo cada fila de jaulas una pluralidad de divisiones
5 extremas de jaulas, un miembro de fondo/parte trasera, sepa-
rado, unitario, en forma de L, asegurado a las divisiones y
un miembro de parte superior/frente separado, unitario, en
forma de L, separado del miembro de fondo/parte posterior en
la parte superior y en el frente de la fila de jaulas, pero
10 asegurado a las divisiones extremas para formar una fila de
jaulas de sección transversal rectangular, teniendo el miem-
bro de fondo/parte posterior, en forma de L, un elemento de
fondo que se extiende hacia delante desde la fila de jaulas
para definir una canaleta de recogida de huevos en la parte
15 inferior delantera de la fila de jaulas, teniendo el miembro
de parte superior/frente, en forma de L, un elemento superior
que define solamente la porción delantera de la parte supe-
rior de la fila de jaulas, estando la porción restante de la
parte superior de la fila de jaulas cubierta, para impedir
20 el escape de los animales, por la canaleta de recogida en vo-
ladizo del miembro de fondo/parte posterior de la fila de
jaulas inmediatamente situada por encima de ella y hacia
atrás, teniendo también el miembro de parte superior/frente,
en forma de L, un elemento frontal que define solamente la
25 parte superior del frente de la fila de jaulas, incluyendo
además la estructura de jaulas medios de canaleta de alimen-
tación montados en la fila de jaulas en el frente inferior
de la fila de jaulas y que definen las partes restantes del
frente de la fila de jaulas.

30

2ª.- Perfeccionamientos de acuerdo con la reivin-

1 dicación 1ª, según los cuales dicho elemento superior de
dicho miembro de parte superior/frente se extiende en menos
de la mitad de la distancia a través de la parte superior de
las jaulas, y dicha canaleta de recogida de huevos que se
5 extiende desde la fila de jaulas inmediatamente por encima,
se extiende en más de la mitad de la distancia a través de
la parte superior de las jaulas, definiendo así por comple-
to el elemento superior y la canaleta de recogida de huevos,
la parte superior de las jaulas.

10 3ª.- Perfeccionamientos de acuerdo con las reivin-
dicaciones 1ª ó 2ª, según los cuales la estructura incluye
al menos dos barras de jaula frontales, interconectadas,
montadas de manera deslizable en dicho miembro de parte su-
perior/frente de las jaulas para formar un miembro de puer-
15 ta destinado a permitir el acceso a una jaula de la fila de
jaulas.

20 4ª.- Perfeccionamientos de acuerdo con las reivin-
dicaciones 1ª a 3ª, según los cuales la estructura incluye
una estructura de armazón en A para montar la pluralidad de
filas de jaulas en una disposición de pisos en forma de A,
piramidal.

25 5ª.- Perfeccionamientos de acuerdo con la reivin-
dicación 4ª, según los cuales la estructura incluye medios
para montar cada fila de jaulas en la estructura de armazón
A, con cada fila de jaulas en pendiente hacia delante para
inclinarse el fondo de la jaula de manera que se obligue a que
los huevos puestos en la jaula rueden hacia delante, a lo
largo del fondo de la jaula en pendiente hacia delante y lle-
guen a dicha canaleta de recogida de huevos en el frente in-
30 ferior de la fila de jaulas.

1

6ª.- Perfeccionamientos de acuerdo con las reivin-
dicaciones 1ª, 2ª ó 4ª, según los cuales la estructura in-
cluye medios de alimentación de agua montados en el frente
de la fila de jaulas para suministrar agua a los animales con-
finados en la fila de jaulas, para hacer que los excrementos
de los animales caigan fuera de la fila de jaulas, hacia
atrás, más allá de las filas de jaulas inferiores, sin entrar
en estas filas de jaulas inferiores.

5

10

15

20

25

30

7ª.- Perfeccionamientos introducidos en una es-
tructura de jaulas, de montaje rápido, para aves de corral
y similares, que comprende en combinación, una pluralidad de
filas de jaulas dispuestas en una agrupación de pisos, esca-
lonadas hacia atrás, incluyendo cada fila de jaulas un miem-
bro de fondo/parte posterior, en forma de L, separado, pero
unitario y prefabricado, y un miembro de parte superior/fren-
te, en forma de L, separado, pero prefabricado y unitario,
unidos entre sí durante el uso para formar una fila de jau-
las de sección transversal rectangular, extendiéndose el
elemento de fondo del miembro de fondo/parte posterior, en
forma de L, hacia delante desde la fila de jaulas para defi-
nir una canaleta de recogida de huevos en el frente/fondo de
la fila de jaulas, teniendo el miembro de parte superior/fren-
te en forma de L un elemento superior que define la porción
delantera solamente de la parte superior de la fila de jaulas,
estando la porción restante de la parte superior de la fila
de jaulas cubierta, para impedir el escape de los animales,
por la canaleta de recogida de huevos del miembro de fondo/
parte posterior de la fila de jaulas situada inmediatamente
por encima y hacia atrás, incluyendo además la estructura de
jaulas medios de montaje para montar la pluralidad de filas

1 de jaulas en dicha agrupación de pisos escalonada, con cada
fila de jaulas de sección transversal rectangular en pendien
te hacia delante para inclinar el fondo y los lados de la
5 de jaulas rueden hacia delante, a lo largo del fondo incli-
nado de la fila de jaulas y lleguen a los medios de recogi-
da de huevos en el frente de las jaulas.

8ª.- Perfeccionamientos de acuerdo con la reivin-
dicación 7ª, según los cuales la estructura incluye una plu-
10 ralidad de divisiones extremas de jaulas conectadas directa-
mente a dicho miembro de parte superior/frente, en forma de
L, y a dicho miembro de fondo/parte posterior, en forma de
L, para formar dichas filas de jaulas.

9ª.- Perfeccionamientos introducidos en una es-
15 tructura de jaulas para aves y similares.

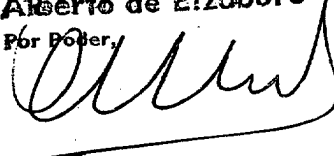
Tal y como se ha descrito en la Memoria que ante-
cede, representado en los dibujos que se acompañan y con
los fines que se han especificado.

20 Esta Memoria consta de DOCE hojas escritas a má-
quina por una sola cara.

Madrid. 19. MAY 1978

P.A.

Alberto de Elizoburu
Por Poder.



25

30

VAL

76197

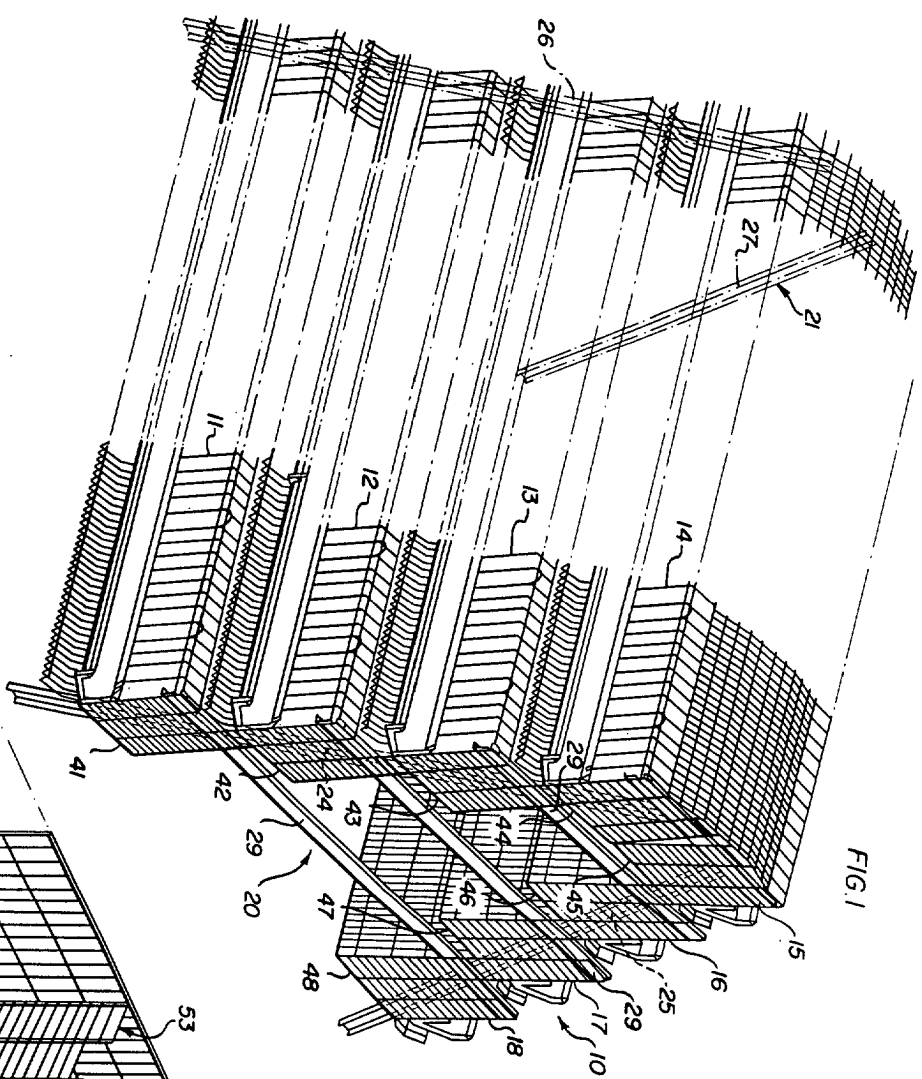


FIG. 1

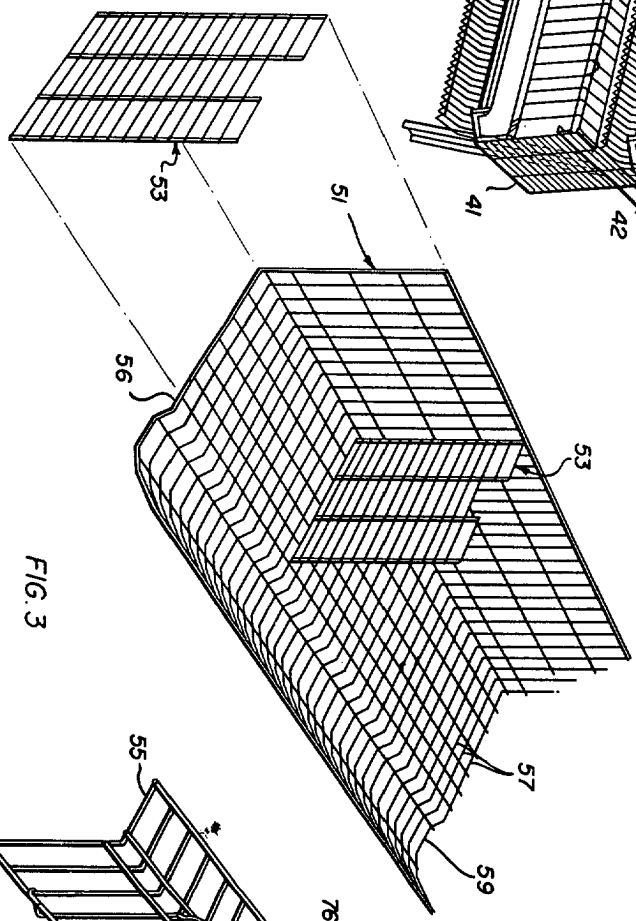
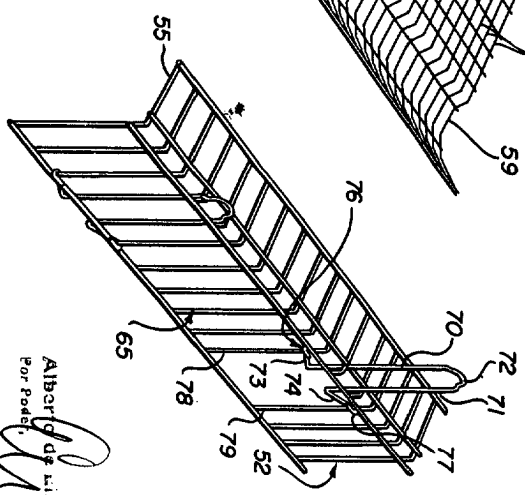
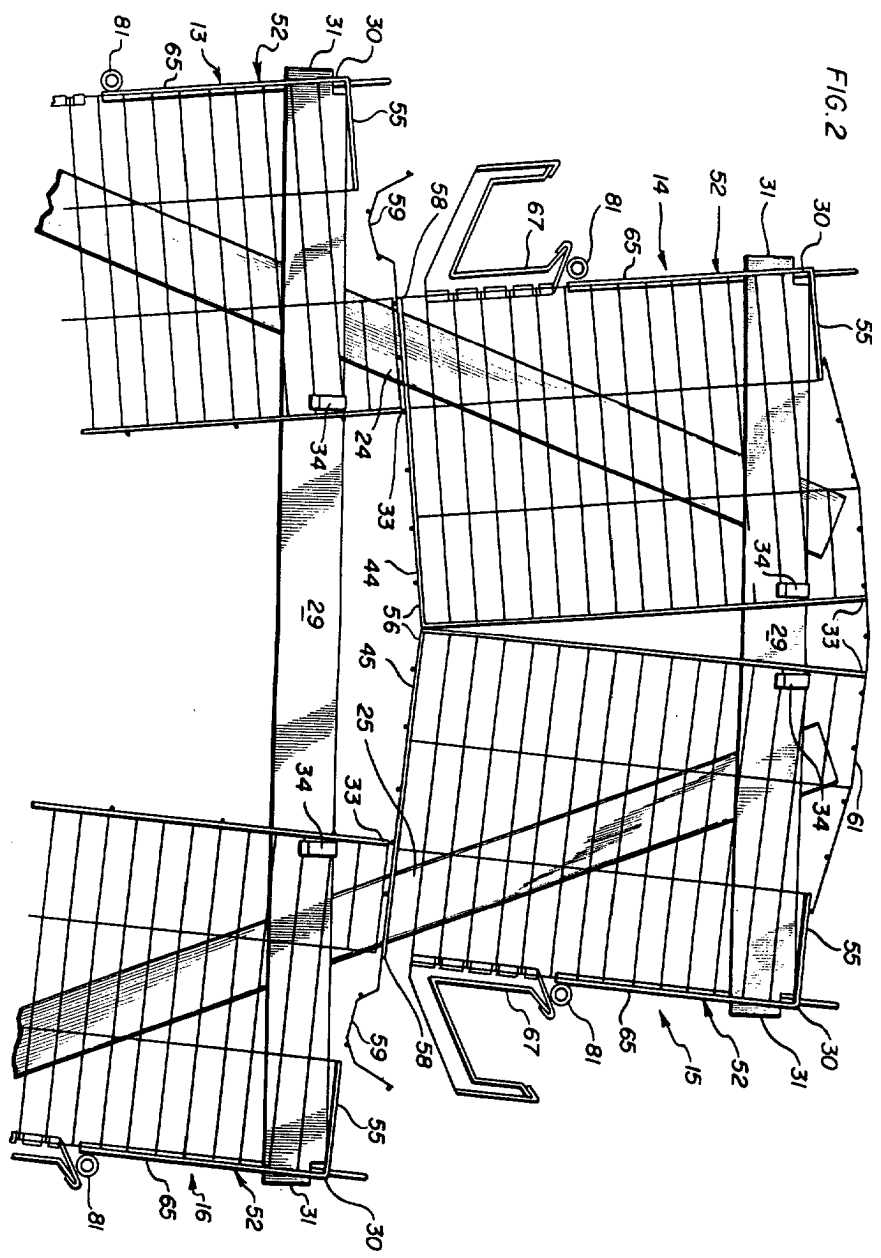


FIG. 3



ALBERT G. LINDSEY &
 PAT. ATTORNEYS



Alberto de Eizaburo
Por Favor