

AÑO 1957

Expediente núm.



237266

REGISTRO DE LA PROPIEDAD INDUSTRIAL

PATENTE DE INVENCION

MEMORIA DESCRIPTIVA

que se acompaña a la solicitud de

una **PATENTE DE INVENCION** por **VEINTE** años, en España

a favor de **WALDEMAR WITTE,**

....., de nacionalidad
alemana domiciliado en **Murrhardt, Württ, Alemania**

calle de núm.

por:

"APARATO CUENTAHILOS"
.....
.....

Nº 3033

Agente Sr.

237266

P- 16.109

A.78296e



237266

MEMORIA DESCRIPTIVA

para solicitar

PATENTE DE INVENCION

en

ESPAÑA

por VEINTE años

a nombre de WALDEMAR WITTE, de nacionalidad alemana, residente en Murrhardt, Wurttemberg, Alemania, por:

"APARATO CUENTAHILOS"

Son ya conocidos cuentahilos en los que, a lo largo de un recorrido de magnitud definitiva (generalmente 1 cm) vá colocado un pivote contador desplazable, con cuyo concurso se puede recon-
tar el número de hilos de un tejido que existe en este sector.

5 Esta clase de cuentahilos se utilizan también juntamente con lentes de aumento no iluminadas.

La novedad técnica sugerida se refiere a un cuentahilos, el cual está concebido para su conexión a lentes iluminadas. Esta clase de lentes son ya conocidas en diferentes formas de ejecución. Una forma particularmente conveniente tiene, junto a una parte cilíndrica, unos elementos de sujeción que encajan en los
10

237266



5 correspondientes medios de sujeción de una linterna de bolsillo en la cual en régimen de servicio normal, la lente de remate está colocada delante de la bombilla de incandescencia. Semejante suplemento de lente luminosa puede ser combinado con un gran número de linternas de bolsillo de cualquier construcción deseada, puesto que los medios de sujeción para la lente de remate están, en su mayoría normalizados.

10 El cuentahilos va sujeto con los correspondientes elementos de sujeción delante de la superficie de apoyo del mencionado suplemento de lente luminosa.

15 En una forma de ejecución recomendable, el cuentahilos se compone de un disco circular, en cuyo centro se ha practicado una escotadura cuadrada con lados de longitud definida, en donde un espárrago corredizo en un taladro de dicho disco lleva una aguja que penetra en la mencionada escotadura cuadrada y, además de un movimiento de desplazamiento paralelo a uno de los lados de la escotadura cuadrada en cuestión, puede describir también un movimiento giratorio limitado, paralelamente al otro lado de la mencionada escotadura cuadrada. De esta manera es factible, de forma bien sencilla, contar el número de hilos por cada centímetro de longitud de tejido. El hecho de que la aguja sujeta al órgano corredizo pueda ser girada en su plano perpendicularmente al sentido de desplazamiento, es una ventaja singular, ya que esto facilita mucho el recuento de los hilos.

25 El adjunto dibujo reproduce esquemáticamente un ejemplo de ejecución del objeto de la presente novedad técnica, Muestran en aquél:

La figura 1 es un cuentahilos, visto desde encima.

La figura 2, una vista lateral del cuentahilos según Fig. 1

30 La figura 3, un cuentahilos según Fig. 1 sujeto a la superficie de apoyo de un suplemento de lente luminosa.

237266



1957

En las figuras 1 y 2 se puede reconocer un disco circular 1, dotado en su contorno de un moleteado 2, merced al cual se puede manejar cómodamente esta pieza suelta relativamente pequeña cuando es encajada en el suplemento de lente luminosa. En el centro del referido disco 1 se ha previsto una escotadura cuadrada 3 cuyas aristas tienen 1 cm de longitud. En un taladro existente en el disco circular 1 vá metido un espárrago de desplazamiento 4 que puede ser corrido con un mango 5. Junto a este espárrago 4 vá sujeta, además, en la zona de la escotadura cuadrada 3 una aguja 6, de tal modo que, al correr el mencionado espárrago 4 con ayuda del mango 5, la punta de esta aguja se mueve en un trayecto que es paralelo a uno de los lados de la escotadura cuadrada en cuestión y, durante el desplazamiento de la misma en el plano de esta última, pasa por su punto central.

La montura del espárrago corredizo 4 en el disco circular 1 está concebido de manera que el taladro 8 esté cortado a la superficie de su pared, siempre que éste discurra a lo largo de uno de los lados de la escotadura cuadrada 3, de modo que dando vueltas al mango 5, la aguja 6 puede cambiar libremente de posición. Dicha aguja 6 puede, en particular, ser levantada de tal modo que la proyección de su punta no venga ya a quedar en el área de la escotadura cuadrada 3. En el disco circular 1 vá aplicado un órgano de sujeción en forma de un anillo de fijación 7, con cuyo concurso se puede sujetar el cuentahilos a una lente luminosa.

En la figura 3 se muestra un suplemento de lente luminosa 9, en cuya superficie de apoyo vá acoplado el cuentahilos. Entre ambas piezas queda establecida una unión por apriete con ayuda del mencionado anillo de fijación 7, el cual está asegurado por la pared interior del suplemento de lente luminosa 9. En una parte

237266



de forma cilíndrica 91, este suplemento 9 tiene unos elementos de sujeción 92 en forma de un cierre de bayoneta, los cuales encajan en las correspondientes piezas antagonistas 101 existentes en la linterna de bolsillo 10 cuando el suplemento de lente luminosa se acopla en lugar de la lente de remate 11 sobre la linterna de bolsillo. En este caso, cuando la linterna está encendida, la luz se proyecta desde la bombilla de incandescencia incorporada 102 hasta el suplemento de lupa luminosa pasando por la parte cilíndrica 91, y se dispersa difusamente en las paredes interiores, quedando de esta manera uniformemente iluminada la escotadura cuadrada asentada sobre la superficie del tejido. Durante la observación a través de la lente de aumento 93 se vé el tejido aumentado junto con la aguja contadora la cual, con el concurso del mango 5, se puede correr fácilmente de hilo en hilo por la superficie del tejido. Las piezas no señaladas corresponden a las de las figuras 1 y 2.

Esta solicitud que corresponde a la presentada en Alemania el 4 de Octubre de 1956, bajo el número B 27287/42 Gm se acoge a los beneficios del artículo 51 del vigente Estatuto sobre Propiedad Industrial.

- N O T A -

Los puntos de invención propia y nueva que se presentan en España para que sean objeto de esta Patente de Invención por VEINTE años, son los siguientes:

1º.- Aparato cuentahilos, en el cual, un órgano contador móvil puede ser corrido a lo largo de un trayecto definido, caracterizado porque para la sujeción del mismo a un suplemento de lente luminosa de linternas de bolsillo, se han previsto unos me

237266



dios de sujeción, con el concurso de los cuales es factible acoplar el cuentahilos delante de la superficie de apoyo del citado suplemento de lente luminosa.

5 2º.- Aparato según reivindicación 1, caracterizado porque el cuentahilos se compone de un disco circular, en cuyo centro se ha practicado una escotadura cuadrada con lados de longitud definida, y porque un espárrago corredizo en un taladro existente en dicho disco lleva una aguja que penetra en la citada escotadura y, además de un movimiento de desplazamiento paralelo a uno de lo los lados de esta última, puede describir también un movimiento de giro limitado paralelo al otro lado de la escotadura cuadrada en cuestión.

15 3º.- Aparato según reivindicaciones 1 ó 2, caracterizado por que el órgano de sujeción del cuentahilos está concebido a modo de anillo de fijación, el cual descansa de forma desmontable sobre la pared interior de la caja del suplemento de lente luminosa.

4º.- Aparato cuentahilos.

20 Tal y como se ha descrito en la Memoria que antecede, representado en el dibujo que se acompaña y con los fines que se han especificado.

Esta Memoria consta de cinco hojas escritas por una sola cara.

Madrid, 7 SEP 1957

P.A.

Alberto de Elizalde



237260

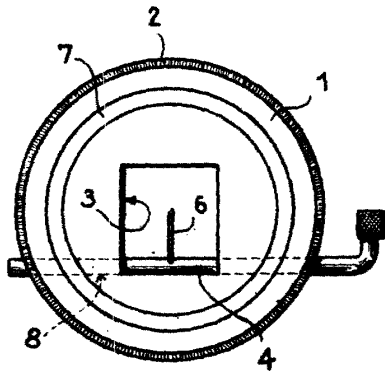


Fig. 1

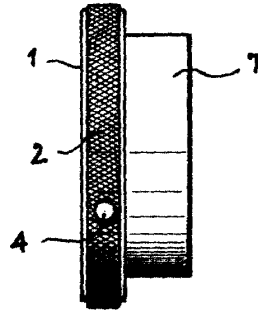


Fig. 2

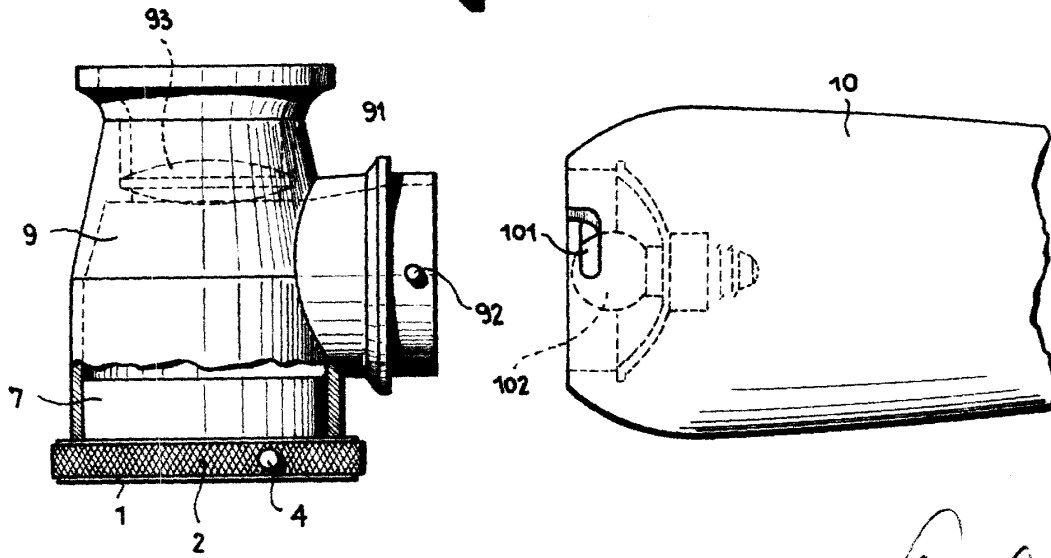
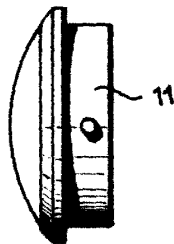


Fig. 3

Carl