

ESPAÑA

19

ES

11

NUMERO

237248

10

Y

21

22

FECHA DE PRESENTACION

12 JUN. 1978

237248

MODELO DE UTILIDAD

30 PRIORIDADES: 31 NUMERO	32 FECHA	33 PAIS
------------------------------	----------	---------

47 FECHA DE PUBLICIDAD	51 CLASIFICACION INTERNACIONAL
------------------------	--------------------------------

54 TITULO DE LA INVENCIÓN
"DISPOSITIVO DE CIERRE DE SEGURIDAD PARA PUERTAS PERFECCIONADO".

71 SOLICITANTE (S)
D. Ricardo CANAL Morgó.

DOMICILIO DEL SOLICITANTE
BARCELONA - Cuyás, 1 y 3.

72 INVENTOR (ES)

73 TITULAR (ES)

74 REPRESENTANTE
D. Alfonso Durán Olivella.

MEMORIA DESCRIPTIVA

La presente memoria descriptiva y los dibujos complementarios adjuntos hacen referencia a un dispositivo de cierre de seguridad para puertas perfeccionado, destinado a aplicarse en la parte interna de éstas, con objeto de impedir su apertura al violentar y forzar, desde el exterior, la correspondiente cerradura.

El perfeccionamiento que aporta este nuevo dispositivo de cierre de seguridad para puertas, con respecto a los pasadores y a otras realizaciones similares ya conocidas, estriba fundamentalmente en su originalidad de diseño, la elementalidad de su montaje, que podrá realizarse por el mismo usuario, y la posibilidad de operar sobre el mismo tanto desde fuera como desde dentro. Este último extremo resulta particularmente ventajoso e interesante, por cuanto permite la entrada, con empleo de una llave al efecto, incluso en el caso de que el dispositivo se encuentre en la situación de bloqueo.

El presente dispositivo puede situarse en tres posiciones, una primera en la que la puerta se puede abrir en todo su recorrido, no pudiéndose abrir desde afuera sin empleo de la llave de accionamiento, una segunda en la que la puerta queda totalmente bloqueada, y por último, una tercera, en la que la puerta se puede abrir totalmente desde el interior y desde el exterior.

Cuando se abandone la vivienda el dispositivo se situará en la primera posición, asumiendo las funciones de una cerradura complementaria.

Para pasar de una posición a otra, basta realizar un simple desplazamiento sobre el dispositivo. El montaje del mismo se efectúa con auxilio de una pieza, que actúa a manera de plantilla, facilitando la realización de los huecos para los elementos de fijación, en las situaciones adecuadas.

Para una mejor comprensión de las características generales que concurren en este dispositivo de cierre de seguridad para puertas perfeccionado, se acompañan a la presente memoria unos dibujos descriptivos, en los que se ha representado un caso práctico de realización del mismo, según los principios de las reivindicaciones, con la particularidad de que las figuras diseñadas deberán ser observadas en sentido amplio y general, y sin carácter restrictivo alguno, dada su condición meramente informativa.

En los dibujos:

La figura 1 es una representación, vista en perspectiva, del dispositivo de cierre de seguridad para puertas perfeccionado, objeto del presente Modelo de Utilidad.

La figura 2 es una representación, vista asimismo en perspectiva, correspondiente a la pieza auxiliar de montaje de este dispositivo de cierre de seguridad.

Las figuras 3, 4, 5 y 6 se refieren a diversas situaciones operativas de este dispositivo de cierre de seguridad, adecuadamente montado en una puerta.

Al objeto de facilitar la localización de las distintas partes constitutivas en este dispositivo de cierre de seguridad para puertas perfeccionado, se han situado números en las figuras, relacionados con las descripciones que se realizan a continuación.

Este dispositivo de cierre de seguridad está integrado por un pasador -1-, relacionado con posibilidad de giro y desplazamiento al perfil angular -2-, de sección transversal en C, destinado a fijarse en la puerta -3-, y el cajetín -4-, asociable en el marco -5-, en situación de enfrentamiento con el pasador.

El pasador -1- presenta sus caras superior e inferior estriadas -6-, para facilitar la operación de desplazamiento. El perfil de fijación -2-, capaz de replegarse en el interior del pasador, presenta varios taladros -7-, destinados a los correspondientes elementos de fijación. La boca -8- recibirá al perno -9-, previsto en el interior del cajetín -4- y accionable por medio de la llave -10-. El tetón -11- facilita la relación entre el pasador y el cajetín, quedando éste fijado al marco por medio de tornillos -12-, insertables en los agujeros -13-.

El pasador -1- y el cajetín -4- podrán disponerse en varias situaciones operativas, haciendo corresponder convenientemente las señales previstas en ambos componentes.

Para proceder al montaje del conjunto se utilizará la unidad auxiliar -14-, formada por la lámina

rectangular -15- y el cajetín -16-, vinculados por las pestañas -17-, de fácil fractura. Estas quedarán situadas en coincidencia con el borde de la puerta, realizándose los huecos para los elementos de sujeción al insertar los tornillos -18-, en los agujeros -19- y -20-. La lámina -15- se inmovilizará por medio de los clavitos -21-.

Las láminas metálicas -22- tienen por objeto facilitar la adaptación y acoplamiento del cajetín -4-, consiguiendo un perfecto centraje con el pasador -1-.

Todo cuanto no afecte, altere, cambie o modifique la esencia del dispositivo descrito, será variable a los efectos del actual Modelo.

N O T A.

Se reivindica como objeto de este registro por Modelo de Utilidad:

5. 1.- Dispositivo de cierre de seguridad para puertas perfeccionado, caracterizado esencialmente por el hecho de estar constituido por un pasador relacionado, con posibilidad de giro y desplazamiento, a un perfil angular, de sección ventajosamente en C, en el que se han previsto taladros en orden a facilitar su fijación en la puerta, y un cajetín asociable en el marco de aquélla, en situación de enfrentamiento con el pasador.

15. 2.- Dispositivo de cierre de seguridad para puertas perfeccionado, según la reivindicación anterior, caracterizado porque el pasador se encuentra superior e inferiormente estriado, para facilitar la realización de los desplazamientos, definiendo en una de sus partes extremas una boca, destinada a recibir a un perno, previsto en el interior del cajetín, susceptible de girar al ser accionado por medio de una llave al efecto.

20. 3.- Dispositivo de cierre de seguridad para puertas perfeccionado, según las reivindicaciones anteriores, caracterizado porque el pasador es susceptible de disponerse en el cajetín en tres posiciones, correspondientes a bloqueo interior y exterior, sólo exterior y desbloqueo, haciendo coincidir sendas referencias, previstas en el pasador y en el cajetín.

25. 4.- Dispositivo de cierre de seguridad para puertas perfeccionado, según las reivindicaciones ante-

riores, caracterizado por comprender una unidad auxiliar para montaje, configurando una lámina rectangular en la que se han practicado taladros para el paso de los elementos de sujeción, superponibles a la base del perfil angular relacionado al pasador, y un cajetín, quedando éste y la lámina vinculados por medio de pestañas de fácil fractura, facilitándose la coincidencia entre ambas partes componentes con auxilio de láminas de adaptación.

10. Sean cuales fueren las circunstancias que concurran en la esencialidad del Modelo de Utilidad definido en las anteriores reivindicaciones, cuyo objeto es:

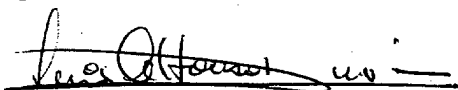
5.- "DISPOSITIVO DE CIERRE DE SEGURIDAD PARA PUERTAS PERFECCIONADO".

15. Consta la presente memoria de siete hojas foliadas, mecanografiadas por una sola cara y de los dibujos unidos a la misma.

Barcelona, 12 JUN. 1978

P.A. de D. Ricardo CANAL Morgó.

ALFONSO DURÁN
p. p.



Fdc.: Luis A. Durán Moya

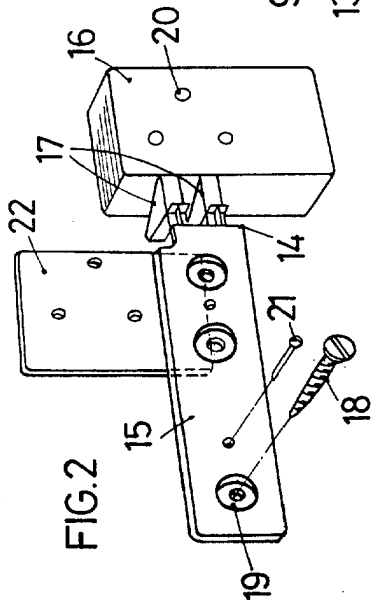


FIG. 2

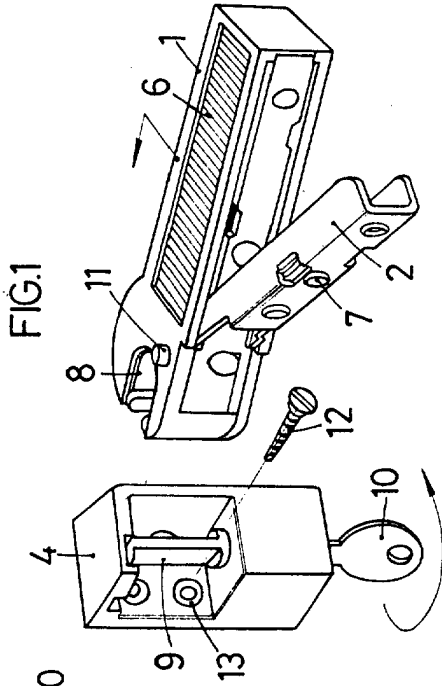


FIG. 1

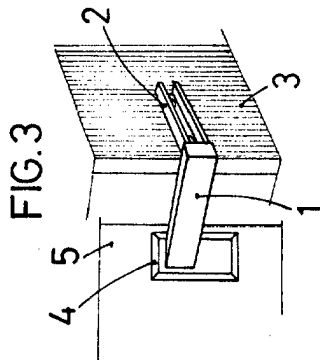


FIG. 3

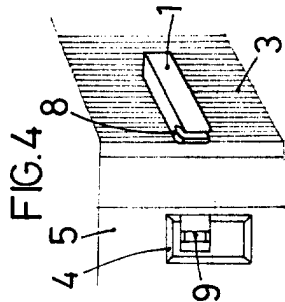


FIG. 4

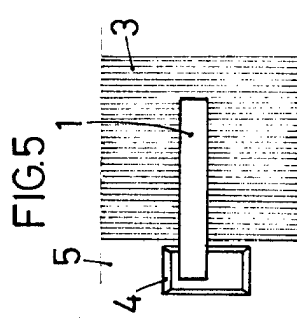


FIG. 5

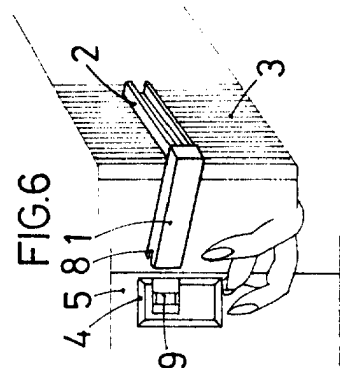


FIG. 6

BARCELONA, 12 JUN. 1978
P. A.

ALFONSO DURÁN
P. P.

Fdo: Luis A. Durán Moya