

MINISTERIO DE INDUSTRIA Y ENERGIA

Registro de la Propiedad Industrial



ESPAÑA

19	ES	11	NUMERO	10	Y
		21			
		22	FECHA DE INVENCIÓN		

237204

MODELO DE UTILIDAD

30	PRIORIDADES:	32	FECHA	33	PAIS
31	NUMERO				

47	FECHA DE PUBLICIDAD	51	CLASIFICACION INTERNACIONAL
----	---------------------	----	-----------------------------

54	TITULO DE LA INVENCIÓN
"APARATO DE ILUMINACION MEJORADO"	

71	SOLICITANTE (S)
VERILUX, S.A.	

DOMICILIO DEL SOLICITANTE	
C/. Maria Auxiliadora, 9 BARCELONA-34	

72	INVENTOR (ES)
----	---------------

73	TITULAR (ES)
VERILUX, S.A.	

74	REPRESENTANTE
D. JAIME ISERN CUYAS, Agente Oficial de la Propiedad Industrial.	

MEMORIA DESCRIPTIVA

El presente modelo de utilidad se refiere a un aparato de iluminación mejorado.

5. En la invención se ha ideado un aparato de iluminación, del tipo que comprende un cuerpo porta equipos, abierto inferiormente y cuya embocadura integra los medios de sostén del elemento de difusor.

10. El citado cuerpo comprende un perfil en U invertida, de anchura aproximadamente triple que su altura, lo que permite el montaje lineal de los elementos del equipo, sobre el eje de simetría del cuerpo, así como situar a ambos lados del referido eje de simetría y disposición paralela, las lámparas fluorescentes de tubo, en sus correspondientes portalámparas, fijados directamente a la base del perfil, según lo cual, dichas lámparas quedan incluidas en
15. la cavidad del cuerpo y no en la cavidad del difusor.

Con el fin de facilitar la explicación, se acompaña a la presente memoria descriptiva de una lámina de dibujos en la que se ha representado un caso de realización que se cita a título de ejemplo.
20.

En los dibujos:

La figura 1, muestra una sección longitudinal, del aparato de iluminación, según el modelo.

25. La figura 2, es una sección transversal del aparato, según la figura anterior.

Haciendo referencia a las figuras, se aprecia en su realización un aparato de iluminación del tipo constituido por un cuerpo portaequipo, designado en general por -1-, y por un difusor -2-.

5. El cuerpo -1-, comprende un perfil -3-, de sección en U invertida, rematada por ambos extremos por testeros -4-, resultado en el conjunto una boca inferior rectangular, provista de un borde -5- en ángulo recto hacia el interior que integra una repisa de apoyo para un borde vuelto al exterior -6-, del difusor.

10. A la base del cuerpo -1-, se encuentran fijados los elementos del equipo, tales como portacebador -7-, cebador -8-, clemas de conexión -9-, pasacables -10-, condensador -11-, provisto de conector rápido -12-, reactancia -13-, y portalámparas -14- para lámparas fluorescentes -15-.

Como se aprecia en las figuras, las lámparas -15- quedan en disposición paralela, a ambos lados del equipo formado por el conjunto de elementos citados.

15. El modelo, dentro de su esencialidad, puede ser llevado a la práctica en otras formas de realización que satisficieran en detalle de la indicada a título de ejemplo en la descripción y a las cuales alcanzará igualmente la protección que se recaba. Podrá, pues, construirse en cualquier forma y tamaño, con los materiales más adecuados, por
20. quedar todo ello comprendido en el espíritu de las reivindicaciones.

= . =

N O T A

25. Descrito el objeto y utilidad de la presente invención, lo que se declara como no divulgado ni practicado en España comprende las siguientes reivindicaciones.

1. Aparato de iluminación mejorado, del tipo

que comprende un cuerpo portaequipo y un difusor soportado por el referido cuerpo, caracterizado esencialmente por el hecho de que el cuerpo portaequipo está constituido por un perfil en U invertida de anchura aproximadamente igual a tres veces la altura, cuyo perfil se cierra por ambos extremos mediante testeros adecuados que completan la estructura del cuerpo, el cual resulta abierto por su base inferior según una embocadura rectangular provista de un borde de pestaña a 90° y dirigido hacia el interior, cuyo borde sirve de sostén para un borde vuelto al exterior del elemento difusor, que cierra la referida embocadura y se proyecta exteriormente según un cuerpo cuya forma es derivada de un prisma de sección trapezoidal.

5. 2. Aparato, según la anterior reivindicación, caracterizado esencialmente porque en la base del perfil se encuentra fijados los diversos elementos del equipo, en disposición lineal sobre el eje de simetría de dicho perfil, previéndose a ambos lados del mismo las lámparas fluorescentes, montadas en sus correspondientes portalámparas fijados directamente en la base citada lo que determina que las citadas lámparas queden ubicadas en la cavidad del cuerpo.

15. 3. Aparato de iluminación mejorado.

20. Según se describe y reivindica en la presente memoria descriptiva que consta de 5 páginas foliadas y escritas a máquina por una sola de sus caras.

25.

Madrid, a 11 JUL. 1978

p. a.

~~JAIME ISERN CUYÁS
P. P.~~

FIG. 1

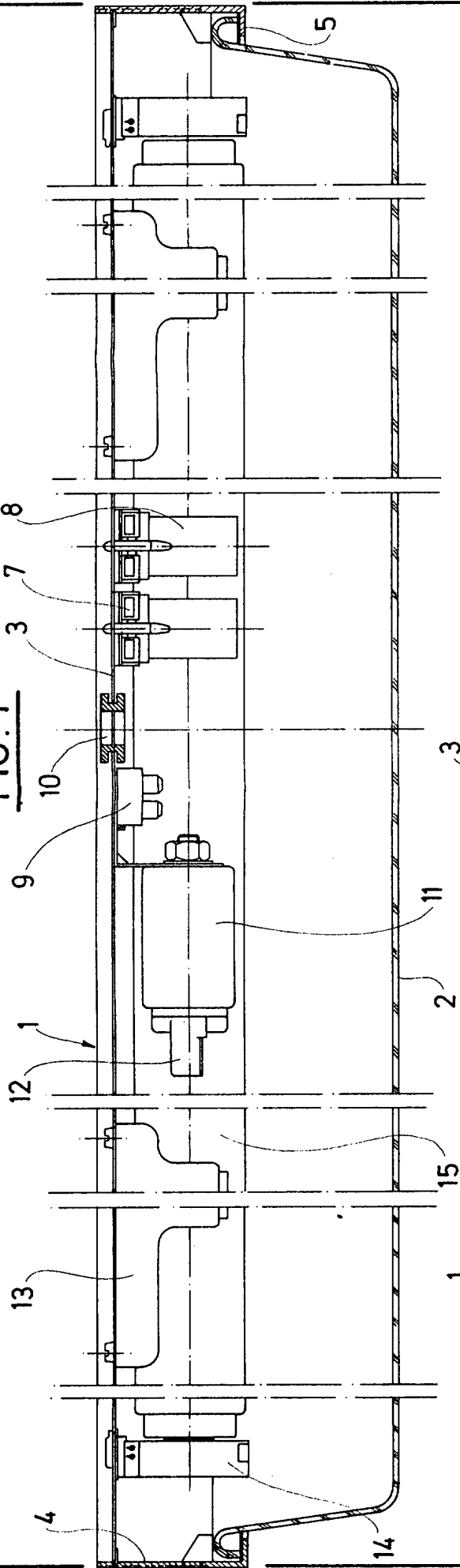
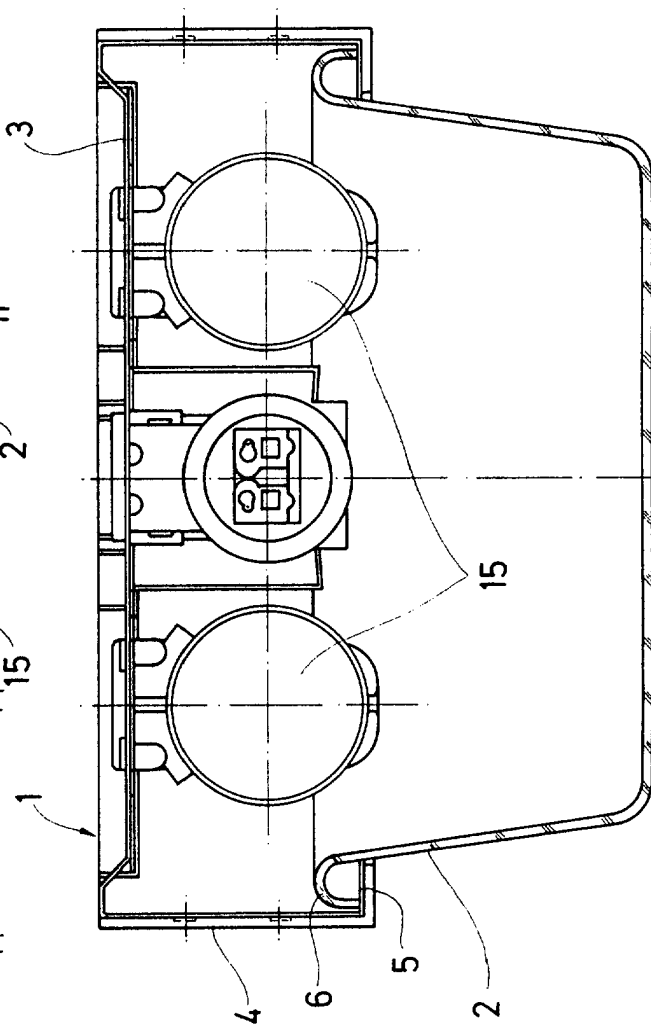


FIG. 2



Madrid, a 11 JUL. 1978

P. a.

JAIMIE ISERN CUYAS

P.F.