

MINISTERIO DE INDUSTRIA Y ENERGIA

Registro de la Propiedad Industrial



ESPAÑA

ES

11	NUMERO	237185
21		
22	FECHA DE PRESENTACION	

C 20 FEB. 1979
 Comisaría de Patentes
 con el número de expediente 10000
 según el artículo 10 y según el con-
 tenido del artículo 10 de la Ley 1/78

MODELO DE UTILIDAD

30	PRIORIDADES:		
31	NUMERO	32	FECHA
			33
			PAIS

47	FECHA DE PUBLICIDAD	51	CLASIFICACION INTERNACIONAL
			F47J

54	TITULO DE LA INVENCIÓN
	FREIDORA DOMESTICA PERFECCIONADA

71	SOLICITANTE (S)
	TALLERES IRIMILL S/L

	DOMICILIO DEL SOLICITANTE
	BARCELONA - Corcega, 566

72	INVENTOR (ES)

73	TITULAR (ES)

74	REPRESENTANTE
	AGENTE: F ^{CO} JAVIER PLAZA

1 El presente modelo de utilidad se refiere a -
una freidora doméstica perfeccionada. Más concretamente,
tiene por objeto una freidora doméstica del tipo que, -
fundamentalmente, consta de una cubeta metálica inoxida-
5 ble que contiene aceite que es calentado por una resis-
tencia blindada dispuesta en el fondo de la cubeta y aso-
ciada con una caja de mando que, montada en la parte post-
superior de la caja, aloja un termostato que mantiene -
la temperatura apropiada del aceite en el que está sumer-
10 gida en disposición amovible una cesta enrejillada que -
acoge los alimentos a freir.

La freidora se completa, en general, con una -
tapa articulada a la caja de contención de la cubeta.

15 La práctica ha demostrado que las anteriores -
realizaciones de freidoras, si bien son útiles en la co-
cina con los fines para los que han sido creadas, adole-
cen de un importante inconveniente que consiste en que -
la operación de extraer la cesta de la cubeta determina
siempre un goteo de aceite desde la cubeta hasta el re-
20 cipiente sobre el que se realiza el escurrido.

Las referidas deficiencias han sido eliminadas
satisfactoriamente con este modelo en el que el escurri-
do de los condimentos puede hacerse sin necesidad de re-
tirar la cesta de la cubeta y sin que se manche la zona
25 en la que está situado el electrodoméstico. Simplemente

1 apoyando la cesta por su borde posterior, sobre un re-
borde saliente provisoriamente existente en el interior
de la cubeta mientras que la zona delantera descansa en
el borde frontal superior de la caja base, de manera -
5 que la cesta quede soportada en posición inclinada enci-
ma de la cubeta en cuyo interior se realiza el escurrido
del aceite que retorna directamente a la cubeta.

Además, la freidora a que se refiere este mo-
delo de utilidad presenta la ventaja sobre las conocidas
10 de que su tapa es desmontable completamente con suma fa-
cilidad para hacer posible un oportuno lavado, en virtud
de una nueva concepción de la articulación a bisagra.

Para facilitar la explicación más detallada y
la comprensión de lo expuesto, se acompaña unos dibujos
15 en los que se ha representado un caso práctico de reali-
zación de una freidora de las características indicadas,
que se cita sólo a título de ejemplo no limitativo del -
alcance de este modelo de utilidad.

En dichos dibujos:

20 La figura 1ª es una vista en perspectiva , un
tanto esquemática, que muestra la cubeta y la resisten-
cia incorporada a la caja de mando y separada de la cube-
ta.

La figura 2ª es una vista completa de la frei-
25 dora en elzado lateral, en sección media antero-poste-

1 rior, y en estado de actividad puesto que muestra la ta
padera cerrada, indicandose mediante el nivel -A- la al
tura normal de la cantidad del aceite.

5 La figura 3ª es un detalle, también en alzado
lateral, de como se realiza el apoyo de la cesta, en po
sición inclinada, sobre la cubeta, para el escurrido -
del aceite.

10 Y la figura 4ª representa esquemáticamente, -
en alzado lateral, el juego de la articulación a bisagra,
de la tapa en su condición de extraíble.

Conforme a tales figuras, la freidora en cues-
tión consta, principalmente, de una caja metálica -1-,
en la que ajusta una cubeta -2- metálica, de acero ino-
xidable, en la que se dispone aceite -A-.

15 El aparato comprende una caja de mando -3- pro
vista de una entalladura inferior -4- mediante la que -
dicha caja se dispone apoyada y retenida sobre la parte
postsuperior de la caja -1- y de la cubeta -2- en el -
borde superior trasero de estos dos elementos, cuya caja
20 aloja un interruptor que es conectable a la red mediante
un cable de toma -5- y está dotado de un mando exterior
-6-. En la expresada caja de mando se ha previsto un man
do -7- para un termostato que, albergado en la caja, se
encarga de regular a voluntad la temperatura del aceite
25 -A- que contiene la cubeta -1- y de mantenerla adecuada-

1 mente, para lo cual actúa sobre una resistencia eléctrica
calefactora blindada, designada en general con -8-, que
está soportada por un elemento de vinculación -9- a la -
caja de mando -3-, cuya resistencia se mantiene sobre el
5 fondo de la cubeta.

La freidora comporta una cesta enrejillada -10-
que comprende un asidero -11- que se articula al borde -
delantero superior de dicha cesta de manera que es abati-
ble hacia el interior de la misma para cerrar la caja -1-
10 con la tapa -17-, cuyo asidero -11- se puede extraer para
hacer uso de la cesta, En esta última se disponen los -
alimentos que se han de freir, lo que se realiza, por in-
mersión de la citada cesta en el aceite que se mantiene
a temperatura oportuna como se ha indicado y cubre los -
15 alimentos por completo.

La caja de mando -3- está dotada en su pared -
frontal de un resalto -12- en el cual, la cesta, después
de fritos los alimentos, se apoya por su borde post-infe-
rior. La cesta descansa, además, por una zona de su pared
20 frontal, contra el borde delantero superior de la cubeta
-2-, de tal manera que la expresada cesta -10- queda en
posición inclinada como se ve en la figura 3ª, encima de
la cubeta -2- a una altura conveniente del nivel del acei-
te -A-, con lo que tiene efecto el total escurrido del -
25 aceite sobrante.

1 El conjunto comprende una tapa -17- provista -
de dos patillas planas -13- constituidas por sendas pla-
cas que presentan en su extremo respectivas expansiones
5 -14- que tienen el contorno poligonal representado en la
figura 4ª y están dotadas de una entalla en L -15-. Las
dos entalladuras son susceptibles de encajar por el tra-
mo menor de la L sobre respectivos tetones con las cabe-
zas -16- salientes de los laterales de la caja de mando
-3-, en una posición de las patillas -13- en la que sus
10 expansiones -14- se apoyan por una zona de talón -14a-
contra el borde de la cubeta, con todo lo cual la tapa -
de la freidora se mantiene levantada en posición total-
mente abierta sin necesidad de retirarla y se posibili-
ta la capacidad de freir. A partir de esta posición y -
15 por medio de una simple tracción hacia arriba, en la di-
rección que señala la flecha la tapa se puede extraer,
como se comprende, para limpieza. Desde la posición le-
vantada, la tapa se puede cerrar mediante una elevación
que separa el talón -14a- del borde de la cubeta y gra-
20 cias a un giro de 90º de las expansiones -14- de las pati-
llas -13- sobre los tetones de articulación -16- hasta -
situar la tapa en posición vertical en la que las pati-
llas quedan como se indica con línea de trazos en la fi-
gura 4ª.

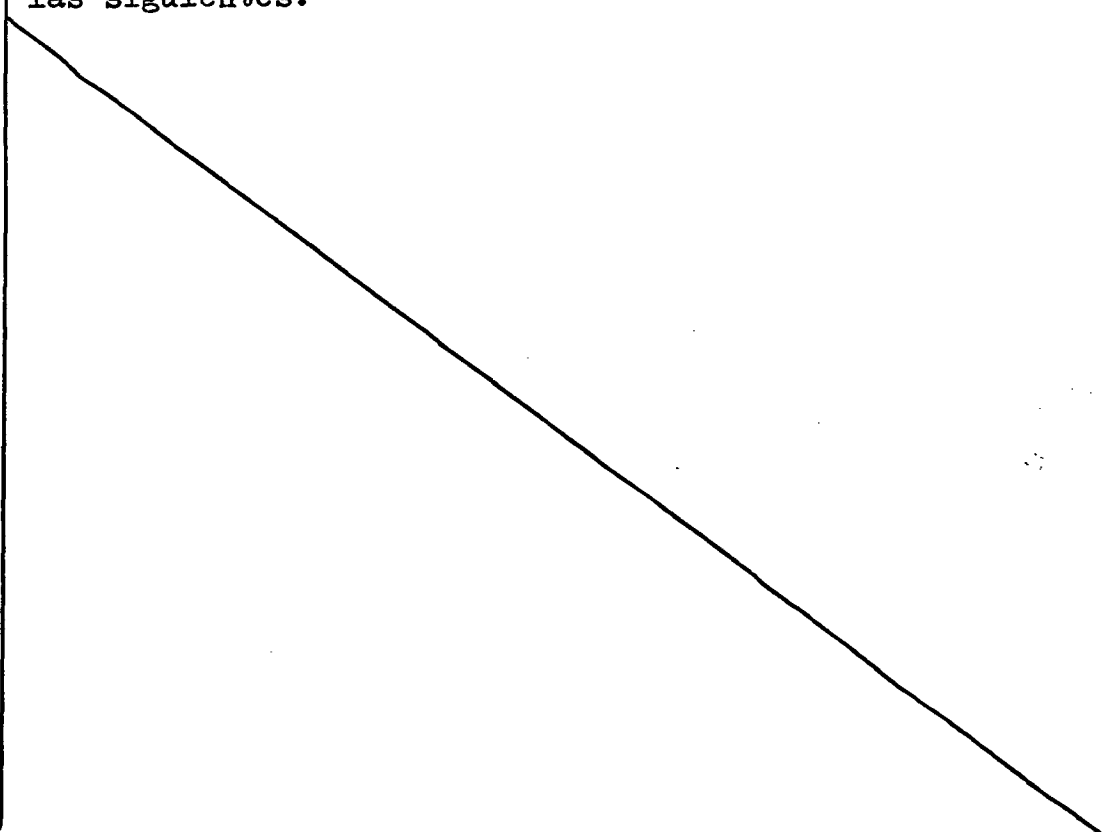
25 Es interesante hacer constar que todos los com

1 ponentes de la freidora son desmontables con fines de -
limpieza y que no son necesarios tornillos ni equivalen-
tes, ni tampoco herramienta alguna, ya que dichos compo-
5 nentes simplemente se encajan y desencajan para el monta-
je y el desmontable.

Por lo demás, el modelo, dentro de su esencia-
lidad, puede ser llevado a la práctica en otras formas de
realización que difieran sólo, en detalle de la indicada
únicamente a título de ejemplo en los dibujos y en la -
10 descripción. Por tanto, podrá fabricarse la freidora de
referencia en cualquier configuración y tamaño y con los
materiales más convenientes por quedar todo ello compren-
dido en el espíritu de las reivindicaciones siguientes:

N O T A

15 En resumen, la presente solicitud recaerá sobre
las siguientes:



20

25

1 ción hacia arriba, ya se cierre por medio de un giro de
90º apoyada sobre los tetones articulares.

3ª,- FREIDORA DOMESTICA PERFECCIONADA.

5 Según se describe en la presente memoria des-
criptiva que consta de ocho hojas escritas a máquina --
por una sola de sus caras y dibujos.

Madrid, 11 JUL. 1978

10 Francisco Javier Plaza
P.P. M. e. Vazquez

15

20

25

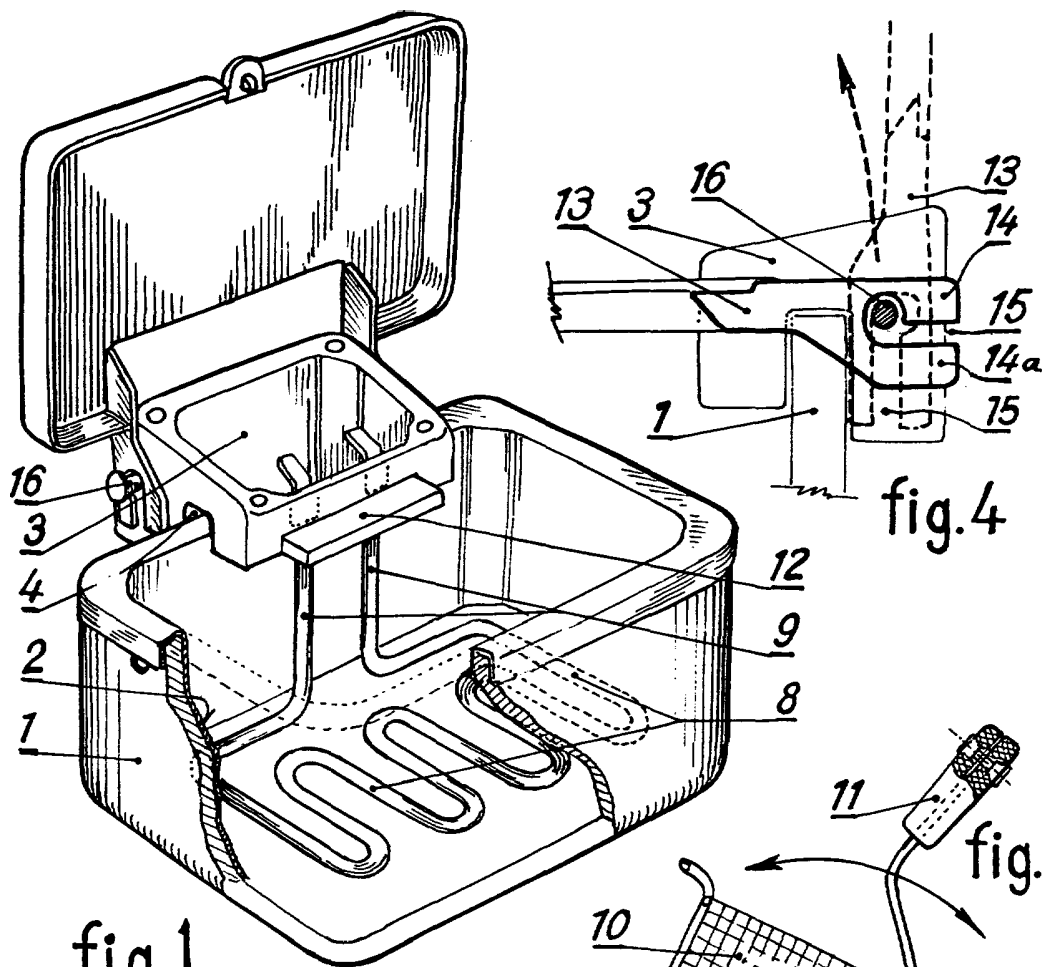


fig.1

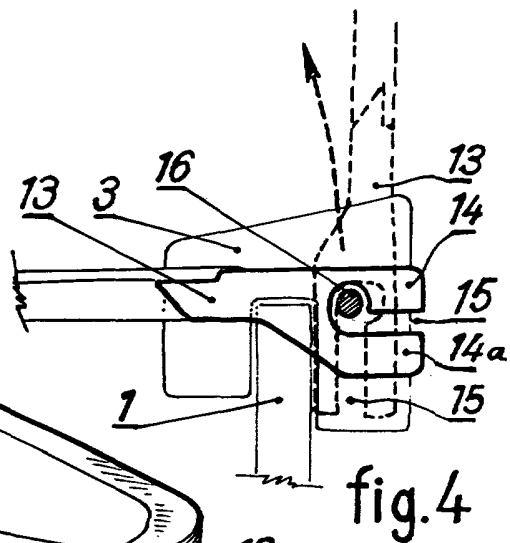


fig.4

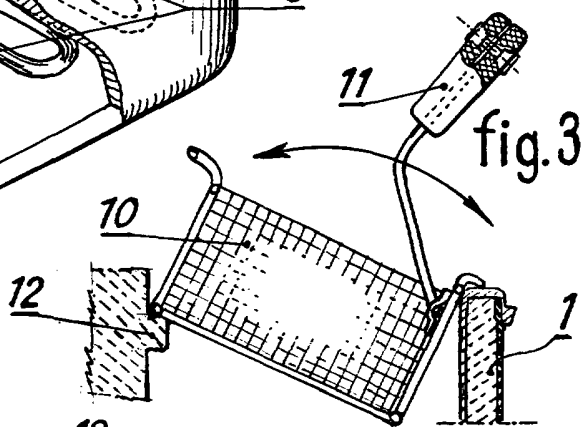


fig.3

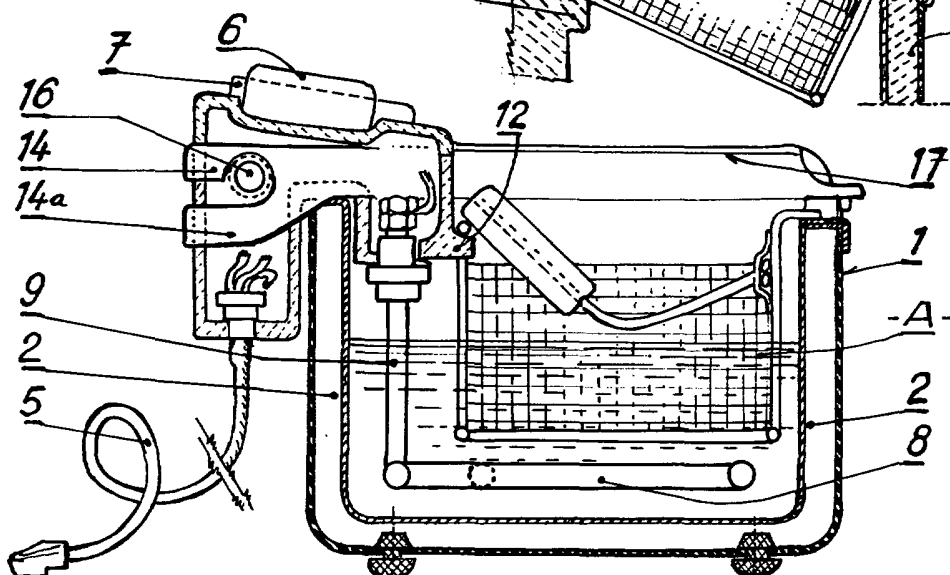


fig.2

Escala variable

IRIMILL, S.L. dep.
 Francisco de Vitor P. 1177
 P. P. de San Juan de los Rios