

MINISTERIO DE INDUSTRIA Y ENERGIA

Registro de la Propiedad Industrial



ESPAÑA

MODELO DE UTILIDAD

20 DIC, 1978

19 ES 11 21 22

NUMERO **237 194** 10 Y

FECHA DE PRESENTACION

Concedido el Registro de acuerdo con los datos que figuran en la presente descripción y según el contenido de la Memoria adjunta.

30 PRIORIDADES:

31 NUMERO 32 FECHA 33 PAIS

G 77 23 276.9 26 Julio 1977 Alemania

47 FECHA DE PUBLICIDAD 61 CLASIFICACION INTERNACIONAL

H02B

54 TITULO DE LA INVENCIÓN

"Dispositivo de sujeción para una caja de contador eléctrico".

71 SOLICITANTE (S)

LICENTIA PATENT-VERWALTUNGS-G.m.b.H.

DOMICILIO DEL SOLICITANTE

6000 Frankfurt am Main, Theodor-Stern-Kai 1 (Alemania)

72 INVENTOR (ES)

Karlheinz Düvel

73 TITULAR (ES)

74 REPRESENTANTE

Carlos Fernández Candelas

El invento se refiere a un dispositivo de sujeción para una caja de contador eléctrico con un elemento de suspensión fijado a la placa de base de la caja, situado detrás de la placa de base, el cual está enganchado en uno de los lados de la placa de base y se halla retenido por medio de lengüetas elásticas en el lado opuesto del bloque de bornes.

El elemento de suspensión mencionado al principio forma una llamada cruz de sujeción que presenta en el extremo superior del alma central un ojo para colgar el contador de electricidad unido con él y que en un puente transversal tiene a ambos lados del bloque de bornes unos ojos por medio de los cuales se puede fijar adicionalmente a una base de sustentación el contador eléctrico. Las lengüetas elásticas dispuestas en el puente transversal se alzan desde éste y se agarran con sus extremos sobre escalones previstos en los lados del bloque de bornes. En esta forma de ejecución, las lengüetas tienen que fijarse adicionalmente a fin de que no pueda tener lugar ninguna flexión de las lengüetas saliendo de sus posiciones de enclavamiento al ser sometida a esfuerzos la cruz de sujeción en la zona de los ojos.

El invento tiene la finalidad de configurar el dispositivo de sujeción mencionado al principio de modo que no sea posible el que las lengüetas elásticas queden desenclavadas respecto de la placa de base ni siquiera bajo una sollicitación por flexión del elemento de suspensión. Esto

se consigue de acuerdo con el invento por el hecho de que las lengüetas elásticas se han troquelado de modo que quedan orientadas hacia el lado posterior de la placa de base a partir de lóbulos realzados que flanquean los lados del bloque de bornes, y se apoyan en nichos de los lados del bloque de bornes cerca del lado inferior de la placa de base.

Se explicará con más detalle el invento ayudándose del dibujo.

10 La Figura 1 muestra la placa de base de un contador eléctrico, vista mirando hacia el lado de conexión del bloque de bornes, mientras que en

la Figura 2 se ha reproducido el bloque de bornes en alzado lateral.

15 La caja del contador eléctrico está constituida por una placa de base 1 con bloque de bornes conformado 2, así como un casquete de cubierta 3 sobrepuesto a la placa de base y atornillado con ésta. La fijación del casquete de cubierta sobre la placa de base se realiza con ayuda de tornillos 4, de los cuales solo es visible uno en el dibujo. En el lado posterior de la placa de base está montado un elemento de suspensión 5 que está en-

20 ganchado en la placa de base de una manera no representado en uno de los lados de la misma. En el lado del bloque de bornes, el elemento de suspensión está fijado al bloque de bornes con ayuda de lóbulos realzados 6. A partir de los lóbulos 6 se han troquelado unas lengüetas 7 de mo

do que estén orientadas con el extremo de la lengüeta hacia el lado posterior de la placa de base - es decir, hacia el elemento de suspensión. Estas lengüetas son solo un poco más cortas que los lóbulos propiamente dichos y se apoyan sobre escalones inferiores 8a de nichos 8 de los lados del bloque de bornes. Los puentes del elemento de suspensión 5 que llevan los lóbulos se han doblado previamente en el sentido de apartarse del lado posterior de la placa de base, de modo que las lengüetas 7 dobladas un poco hacia el bloque de bornes pueden encajar elásticamente en los nichos 8 al asentar el elemento de suspensión sobre el lado posterior de la placa de base.

El dispositivo de sujeción de acuerdo con el invento es especialmente ventajoso debido a que el punto de apoyo de las lengüetas se encuentra muy próximo al elemento de suspensión propiamente dicho, de modo que los esfuerzos de las partes sobresalientes 5a del elemento de suspensión en la dirección de la flecha dibujada no pueden dar lugar a que los extremos de las lengüetas se salgan de los nichos 8. La conformación de las lengüetas en el extremo de los lóbulos 6 tiene además la ventaja de que las mismas proporcionan una acción de muelle especialmente buena y se facilita con ello la colocación del elemento de suspensión sobre la placa de base.

- REIVINDICACIONES -

1º.- Dispositivo de sujeción para una caja de contador eléctrico, con un elemento de suspensión fijado a la placa de base de la caja y situado detrás de la placa de base, el cual está enganchado en uno de los lados de la placa de base y se halla retenido por medio de lengüetas elásticas en el lado opuesto del bloque de bornes, caracterizado porque las lengüetas elásticas se han troquelado a partir de lóbulos realzados que flanquean los lados del bloque de terminales, quedando orientadas hacia el lado posterior de la placa de base, y se apoyan en nichos de los lados del bloque de terminales cerca del lado inferior de la placa de base.

2º.- "DISPOSITIVO DE SUJECION PARA UNA CAJA DE CONTADOR ELECTRICO".

Tal como se describe y reivindica en la presente Memoria Descriptiva, que consta de cuatro hojas escritas a máquina por una sola cara y de sus correspondientes dibujos.

Madrid, 11 JUL. 1978



FIG.1

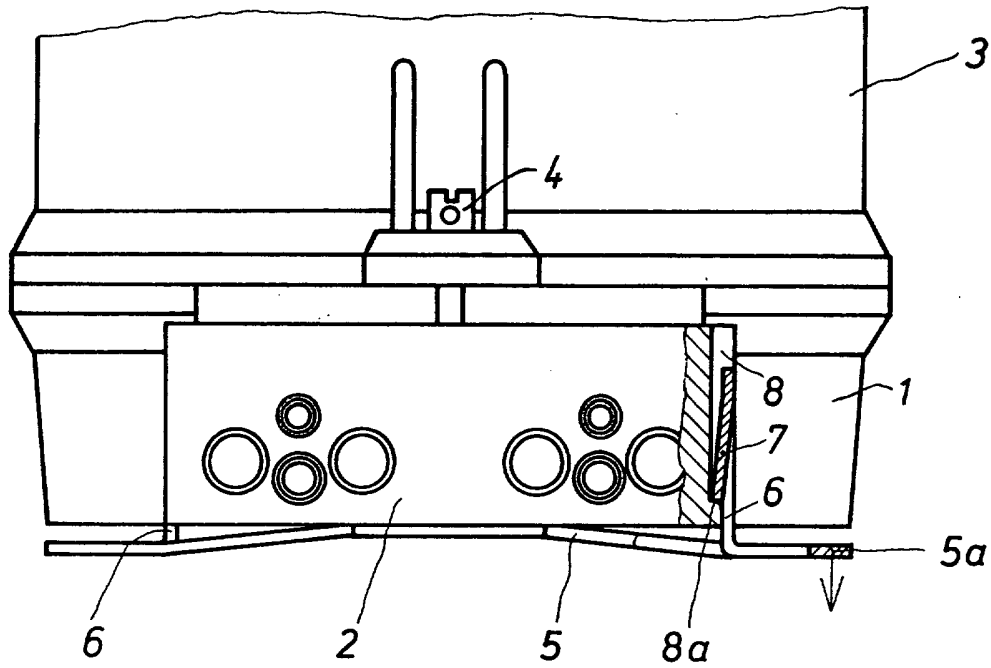
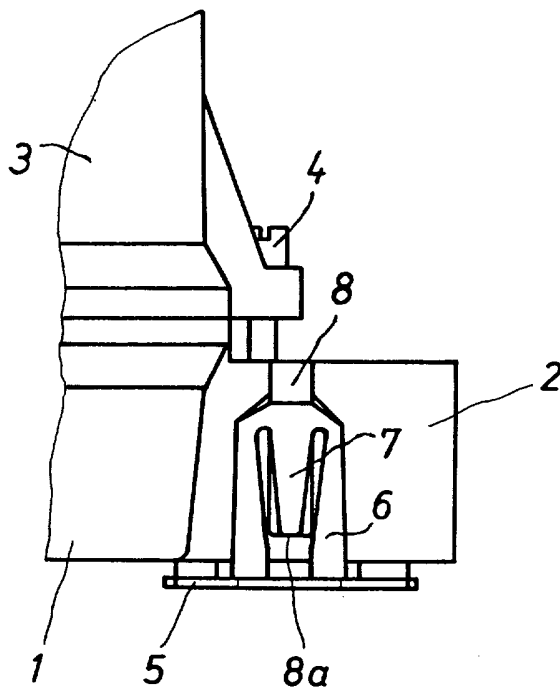


FIG.2



Escala variable

Madrid, 11 Julio 1978

[Handwritten signature]