

MINISTERIO DE INDUSTRIA Y ENERGIA

Registro de la Propiedad Industrial



ESPAÑA

19 ES	21	NUM. 237189	10 Y
	22	FECHA DE PRESENTACION	
		11 de Julio de 1.978	

Concedido el Registro de acuerdo con los datos que figuran en la presente descripción y según el contenido de la Memoria adjunta.

MODELO DE UTILIDAD

237189

20 DIC. 1978

30 PRIORIDADES:	32 FECHA	33 PAIS
31 NUMERO		

47 FECHA DE PUBLICIDAD	51 CLASIFICACION INTERNACIONAL
	B65D

54 TITULO DE LA INVENCIÓN

"DISPOSITIVO PERFECCIONADO PARA PRECONSTITUIR DOSIS DE PRODUCTOS DE ALIMENTACION ANIMAL".

71 SOLICITANTE (S)

QUIMICAMP, S.A.

DOMICILIO DEL SOLICITANTE

Zaragoza, Avda. de Valencia, 51-53 (Edificio Torresol).

72 INVENTOR (ES)

73 TITULAR (ES)

74 REPRESENTANTE

Don Pedro Feliu Mañá

Este Modelo de Utilidad tiene por finalidad proteger el privilegio de explotación exclusiva, de acuerdo con lo previsto en el vigente Estatuto-Ley sobre Propiedad Industrial, y durante el plazo de vigencia que en
5 el mismo se establece, de un dispositivo perfeccionado ideado con el fin de preconstituir dosis variables de productos destinados a la alimentación animal de cualquier naturaleza y, entre ellos, bloques correctores vitamínico-mineral y energéticos para cunicultura preferen
10 temente, o cualquier otra clase de ganado susceptible de recibir tal sistema de alimentación.

Los bloques obtenidos mediante la utilización del dispositivo reivindicado podrán estar constituidos por elementos de naturaleza variable, tales como vitaminas,
15 calcio, fósforo, hierro, cobre, cobalto, manganeso, iodo, magnesio y zinc, por ejemplo.

El sistema de alimentación que con dicha utilización se consigue hace más segura, rentable y eficaz la explotación de la cria de conejos ya que favorece la
20 gestación, lactancia y nueva fecundación, debido a que aumenta las defensas de las hembras madres, evitando su desgaste.

Facilita la asimilación de alimentos groseros al mejorar la capacidad digestiva de los microorganismos del
25 ciego, así como el crecimiento del animal debido al contenido vitamínico, especialmente de vitamina D, que de este modo puede ser incorporado fácilmente en dichos bloques.

Debido a su facil administración, este sistema de alimentación en forma de bloques incrementa el coeficiente de asimilación y digestibilidad de henos y forrajes - lo cual abarata considerablemente el coste de la alimentación, consiguiéndose una recuperación rápida en animales débiles o de desarrollo atrasado.

Por otra parte, los bloques en cuestión evitan el canibalismo o abandono de las crias al corregir desequilibrios alimenticios, el raquitismo e incluso malformaciones óseas, así como alteraciones nerviosas; la esterilidad temporal de las hembras y a veces definitivas en machos por ausencia de vitamina E, las distrofias y las degeneraciones musculares.

Con estos bloques es posible corregir carencias de minerales en alimentaciones ricas en cereales, habiéndose conseguido eliminar el stress de los gazapos en el destete, estimulando su rápido crecimiento.

Una vez expuestas la finalidad y ventajas de un sistema alimentario animal basado en la utilización de bloques correctores vitaminico-minerales y energéticos que son obtenidos con el dispositivo reivindicado, para mayor claridad de esta memoria se acompaña la misma de una hoja de planos, en la que se muestra a título de ejemplo uno de los posibles casos de realización en la práctica del objeto reivindicado, con el carácter de mera enunciación y sin limitación alguna dentro de las posibles variantes que tal objeto puede ofrecer en cada caso de aplicación concreta, en orden a las necesidades a cubrir

o finalidades del producto a suministrar.

En dichos planos se ilustran las siguientes representaciones esquemáticas:

5 Figura 1.- Sección vertical coincidente con el eje teóricolongitudinal de un dispositivo para preconstituir dosis de productos de alimentación animal construido de acuerdo con la presente reivindicación.

Figura 2.- El mismo corte de igual objeto, mostrándose la separación de una dosis.

10 Figura 3.- Perspectiva de una dosis alimentaria obtenida mediante dicha separación.

Figura 4.- Igual perspectiva de la porción del dispositivo separada del mismo, para obtener la dosis que se muestra en la figura anterior.

15 De acuerdo con los diseños acabados de explicar, el dispositivo perfeccionado para preconstituir dosis de productos de alimentación animal cuya protección se preconiza, está constituido fundamentalmente por un receptáculo, simple o compuesto, compuesto por una pieza -1- que a modo de molde, determina un receptáculo susceptible de recibir
20 en su interior el producto en estado líquido o pastoso, el cual posteriormente solidificado, forma un cuerpo macizo -2- que es fácilmente extraído del receptáculo por simple deformación de sus paredes.

25 Para ello, la embocadura del citado receptáculo estará provista de un borde prolongado hacia afuera y hacia abajo -3- que permite un mejor agarre con los dedos de la mano para conseguir el rápido y cómodo desmoldeo, sobre -

todo cuando se trata de un receptáculo simple, es decir, desprovisto de compartimentos interiores, cuando es utilizado para dosis de productos únicas o modulares.

5 Sin embargo cuando se trata de dosis de reducida en
tidad, el receptáculo -1- presentará su fondo dotado de
una serie de entrantes en su cara inferior, los cuales -
determinan otra correspondiente serie de tabiques -4- o -
separaciones paralelas o formando cuadrículas, los cua--
les se encuentran unidos entre sí mediante aristas supe-
10 riores -5- en las que ha sido practicado una disminución
de grosor respecto del de la pared general del receptácu
lo, cuya disminución determina a su vez, un debilitamien
to en el material de fabricación de este último que favo
rece el rasgado del receptáculo por tales aristas con el
15 fin de facilitar la administración del producto en dosis
parciales o sucesivas (figuras 3 y 4).

Una vez descritas las características del objeto --
reivindicado, se declara como de propia invención y como
no practicado ni divulgado hasta el momento presente, ha
20 ciéndose la salvedad de que los detalles de naturaleza ac
cesoria del mismo, tales como forma, tamaño, materiales -
y/o procedimiento de fabricación, etc., podrán ser altera
dos respecto de lo descrito e ilustrado en esta memoria,
siempre que tales variantes tengan lugar dentro de la esen
25 cilia*d* inalterada que se resume en las reivindicaciones -
que se indican a continuación.

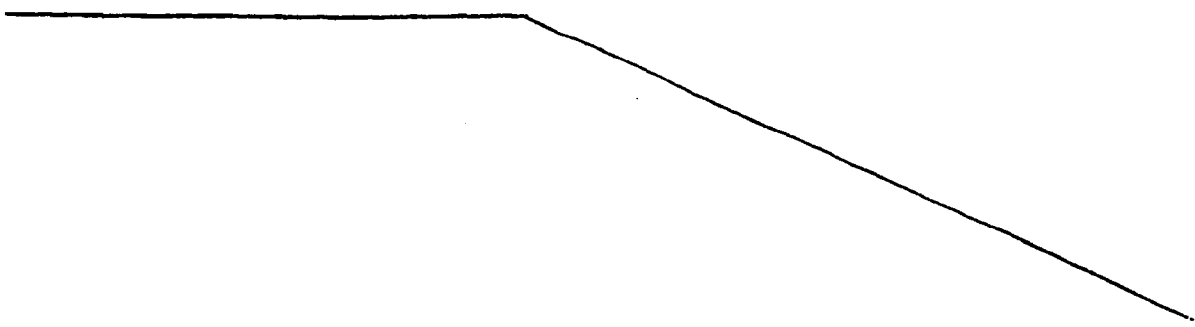
R E I V I N D I C A C I O N E S

5 1ª.- DISPOSITIVO PERFECCIONADO PARA PRECONSTITUIR
DOSIS DE PRODUCTOS DE ALIMENTACION ANIMAL, caracteriza
do esencialmente por estar constituido por un receptá-
culo susceptible de recibir el producto en estado lí-
quido o pastoso que, una vez solidificado, forma un --
cuerpo macizo de facil extracción en el momento de su
administración por deformación de sus paredes, para lo
cual presenta una embocadura con su borde prolongado -
10 con el fin de que pueda ser asido facilmente con la ma-
no; presentando su fondo liso o provisto de una serie
de entrantes en su cara inferior, los cuales determi--
nan unos tabiques en el interior del receptáculo, para
lelos o formando cuadrículas, en cuyas aristas superio-
15 res ha sido arbitrada una disminución en el grosor del
material que por debilitamiento ofrecen una menor re--
sistencia para facilitar el rasgado de dicho receptácu-
lo por tales aristas, con el fin de posibilitar la ad-
ministración del producto en dosis parciales.

20 2ª.- Por último se reivindica como objeto sobre el
que ha de recaer el presente Modelo de Utilidad que por
veinte años se solicita registrar para España, - - - - -

p o r

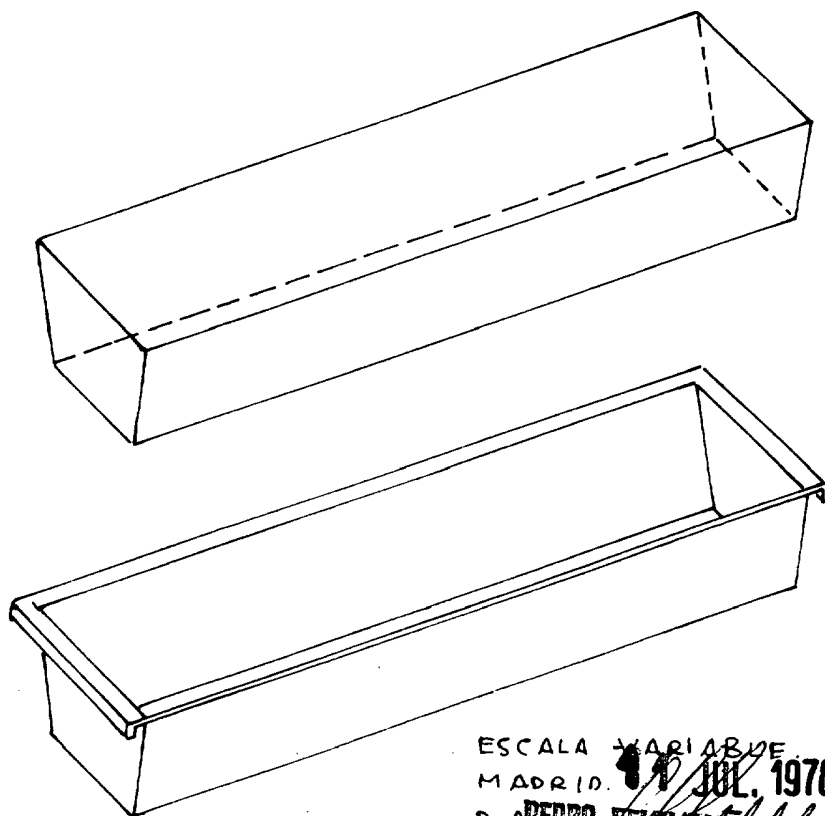
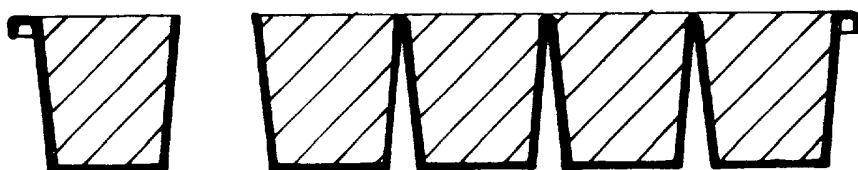
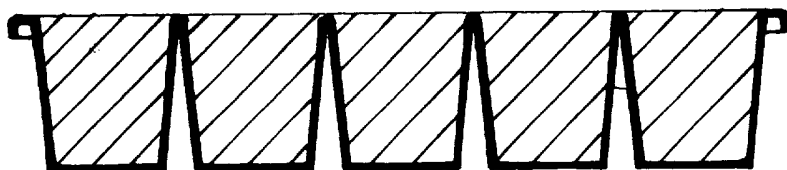
25 " DISPOSITIVO PERFECCIONADO PARA PRECONSTITUIR DOSIS DE
PRODUCTOS DE ALIMENTACION ANIMAL "



Todo conforme queda expresado en la presente Memoria Descriptiva que consta de siete hojas foliadas y escritas a máquina por una sola cara y una hoja de plano que se acompaña.

Madrid, 11 de Julio de 1.978.

P.A. PEDRO FELIX VILLAS
P.F. *[Handwritten Signature]*



ESCALA VARIABLE
MADRID. 4 JUL. 1978
P. A. PEDRO FELIX MARTIN

[Handwritten signature]