



ESPAÑA

19 ES	11	NUMERO	237177	10 Y
	21			
	22	FECHA DE PRESENTACION	10 JUL. 1978	

MODELO DE UTILIDAD

30 PRIORIDADES:	32 FECHA	33 PAIS
31 NUMERO		

47 FECHA DE PUBLICIDAD	51 CLASIFICACION INTERNACIONAL
------------------------	--------------------------------

54 TITULO DE LA INVENCIÓN

Aparato dosificador de aerosol.

71 SOLICITANTE (S)

Cooper Zeltia, S.A. (sociedad española).

DOMICILIO DEL SOLICITANTE

MADRID - Avda. José Antonio, 26.

72 INVENTOR (ES)

73 TITULAR (ES)

74 REPRESENTANTE

D. CARLOS ROEB UNGEHEUER.

1 El presente modelo de utilidad se refiere a un aparato
dosificador de aerosol, que manipula un recipiente conte
niendo el aerosol, de tal modo que aprieta la cabeza de
mando de salida del mismo a intervalos regulares de tiem
5 po determinados por un temporizador, el cual emite pulsos
de una duración determinada a unos intervalos de tiempo,
entre pulso y pulso, regulables mediante un mando.

En el estuche en que se aloja el tanque recipiente de aere
sol, van unos sencillos mecanismos mediante los cuales -
se gobierna la apertura y consecuentemente el lanzamiento
10 del aerosol durante intervalos de tiempo controlados, es
paciados regularmente.

El estuche, en que se contiene este recipiente, está pro
visto de una ventana de salida del aerosol, y en su inte
rior lleva la fuente de energía que alimenta un pequeño
15 motor eléctrico, cuyo funcionamiento se establece a base
de unos pulsos producidos por un temporizador, los cuales
inician la marcha del motor que arrastra una leva. Dicha
leva desplaza una palanca que desempeña dos funciones: la
de oprimir el botón de mando del aerosol, y la de estable
20 car un microcontacto que hace que el motor continúe fun
cionando hasta que deja de estar establecida la conexión
eléctrica a través de dicho microcontacto, aunque el pulso
del temporizador haya casado.

25 Completa el dispositivo un tornillo de regulación que per
mite situar la placa en que van todos los mecanismos a la
altura mas conveniente para actuar sobre la cabeza de mando
del aerosol.

30 La pletina en que van los microcontactos que condicionan

1 el funcionamiento del motor, se fija al chásis interior -
del estuche mediante un tornillo introducido en un orifi-
cio con ligera holgura, y otro tornillo que juega en una
ranura de forma de un arco de círculo, de tal modo que se
pueda graduar la altura mas conveniente para el control de
5 la cabeza de mando del recipiente con aerosol.

Dentro de las reivindicaciones que se establecen, pueden
fabricarse aparatos dosificadores de aerosol, de las for-
mas, tamaños y materiales que se juzguen mas adecuados para
la aplicación concreta de que se trate, sin que tales va-
10 riaciones, así como las que puedan introducirse en detalles
de su presentación y organización afecten a la esencialidad
reivindicada, por lo que los aparatos dosificadores de aero-
sol que se fabriquen dentro de la idea general reseñada,
con cualquiera de esas modificaciones, no serán sino varian-
15 tes igualmente comprendidas y protegidas por el presente -
registro.

En esta idea, las adjuntas figuras corresponden unicamente
a una forma de ejecución, sin carácter alguno limitativo,
20 que se presenta a título de ejemplo de realización, para
concretar cuanto se dice en esta memoria descriptiva.

La fig. 1 muestra una perspectiva de todo el conjunto des-
tapado.

25 La fig. 2 presenta, en perspectiva también, los distintos
elementos con sus posiciones relativas antes de su ensambla-
do.

Con relación a estas figuras y a los números que sobre las
mismas designan las partes y detalles del aparato dosifi-
30 cador de aerosol representado, que interesan a los fines -

1 de esta memoria, la descripción del mismo es como sigue:
En la fig. 1 se muestra el envase 6 que aloja en su interior tanto el tanque recipiente con aerosol como los mecanismos necesarios para su funcionamiento a intervalos regulares. Este envase posee una tapa 1 en la cual va practicada una ventana de salida de aerosol. 2. En su interior está alojado el recipiente 3 de aerosol, y en la parte superior del mismo va el conjunto mecánico 4 de accionamiento, del cual sobresale un interruptor 5 para prueba, cuya misión es poner al motor en marcha, de modo que éste funcione con independencia de los pulsos producidos por el memorizador, permitiendo de esta forma la comprobación de su funcionamiento, sin tener que esperar a los mismos.

5
10
15
20 En esta misma fig. 1 se muestra también la fuente de energía, 8, que en este caso está constituida por unas pilas electrolíticas, pero que evidentemente puede ser suplida por cualquier otro tipo de suministro, incluido la red eléctrica, convenientemente transformada a la tensión del motor que imprime giro a la leva de gobierno de la palanca de apertura de la cabeza del recipiente con aerosol.

25
30 Está dibujado de puntos en el interior de esta figura, la ubicación del temporizador 7, cuya posición relativa también se indica en la fig. 2 en la cual además se detalla el mando o potenciómetro 17 que gradua los intervalos a que se producen los pulsos eléctricos de arrancada del motorcito y consiguiente emisión del aerosol.

El motor eléctrico está representado en 15 y se ve que el eje del mismo está alineado con un orificio practicado en la pletina 12, que se introducirá por la leva 10, la -

1 cual en su movimiento desplaza la palanca 19, que con uno
de sus brazos impulsa a la cabeza 9 del recipiente del ae
rosol, y con el otro establece los contactos del microin-
terruptor 14. Dicha palanca 19 gira alrededor del eje 16.
5 La pletina 12 se fija mediante el tornillo 18 que entra -
con una cierta holgura en su taladro y se posiciona desli-
zando el tornillo de apriete 11 por la ranura 13 de ajuste.
La tapa 1 tiene como misión fundamental proteger el aparato
y para ello está provista de un cierre a presión, y de un
solo orificio 2 para la salida del aerosol.

10 Es necesario destacar que la duración del impulso eléctri-
co del temporizador, el cual se utiliza exclusivamente para
arrancar el motor y comenzar el giro del mismo, arrastran-
do consigo a la leva, debe garantizar que este giro sea -
15 del suficiente número de grados para que la palanca tenga
tiempo de cerrar el contacto del microinterruptor 14, de-
biendo ser consiguientemente este tiempo superior al neces-
ario para que la leva gire el ángulo necesario. Por otra -
parte, el tiempo de duración del pulso deberá ser inferior
20 a lo que tarda dicha palanca en volver a abrir el menciona-
do contacto del microinterruptor, es decir, un ciclo com-
pleto, para garantizar que el funcionamiento sea correcto.
El pulsador 5 del interruptor de prueba, se utiliza para
hacer girar el motor mientras se mantiene pulsado, con obje-
25 to de comprobar que el funcionamiento del aparato es correc-
to, sin necesidad de tener que esperar a que el temporiza-
dor produzca el primer pulso.

30 El presente modelo de utilidad, recaerá sobre las siguien-
tes reivindicaciones.

REIVINDICACIONES

=====

1 - Aparato dosificador de aerosol, caracterizado porque está constituido en el interior de un estuche cubierto por su parte frontal por una tapa que presenta una ventana para la salida del aerosol, en cuyo interior va el tanque recipiente con aerosol y en su parte superior en contacto con la cabeza de gobierno de escape del mismo, una palanca, que es impulsada por una leva que se hace girar mediante un pequeño motor eléctrico, cuyo funcionamiento se inicia merced a los impulsos de un temporizador y se continua al establecer contacto el saliente de la palanca que impulsa a la cabeza del aerosol, en un microinterruptor, garantizando de este modo que se mantenga la acción de oprimir la cabeza expulsando aerosol durante todo el tiempo que gira la leva correspondiente, con independencia de la duración del pulso del temporizador.

2 - Aparato, según reivindicación anterior, caracterizado porque un circuito electrónico temporizador convencional, produce impulsos a intervalos regulables, mediante un potenciómetro, y de una duración superior al tiempo que emplea en girar la leva lo suficiente para establecer el microcontacto e inferior al que transcurre hasta que dicha leva vuelve a abrir dicho microcontacto, es decir, un ciclo completo.

3 - Aparato, según reivindicación primera, caracterizado porque la leva y el microinterruptor están situados sobre una pletina cuya distancia a la cabeza de mando del tanque recipiente del aerosol se controla por la posición de un tornillo fijo en una de sus esquinas y de un tornillo que puede desplazarse en una ranura circular diagonalmente opues

1 to al anterior.

4 - Aparato dosificador de aerosol.

Según se describe y reivindica en la presente memoria descriptiva y consta de seis hojas foliadas y escritas a máquina por una sola de sus caras y los planos que a la misma se acompañan.

Madrid, a

10 JUL. 1978

ALONSO SÁNCHEZ
Fco. Alonso Sánchez

5

10

15

20

25

30

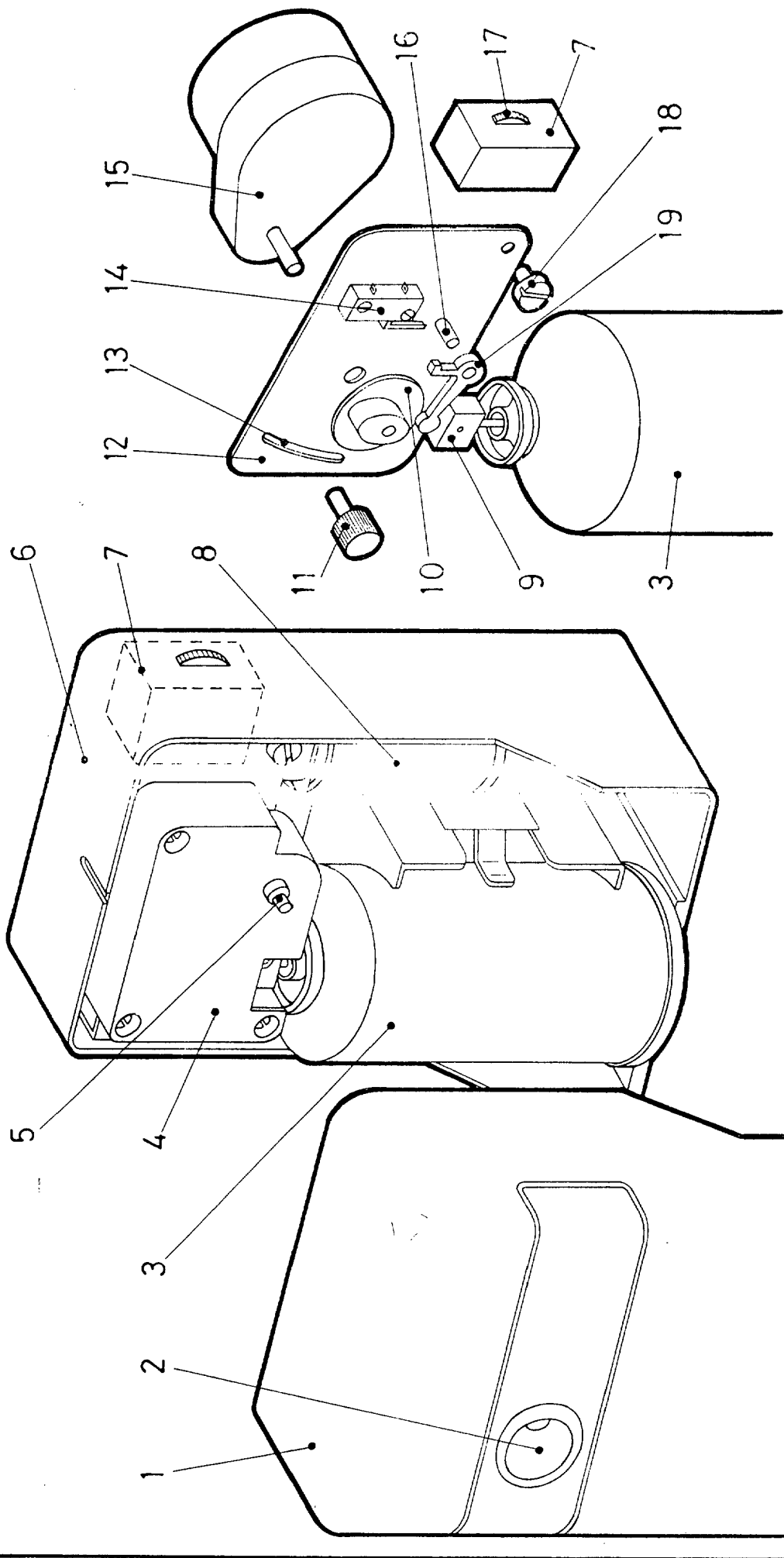


Fig.1

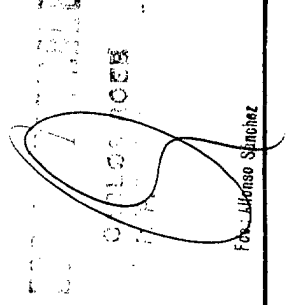


Fig.2