

MINISTERIO DE INDUSTRIA Y ENERGIA

Registro de la Propiedad Industrial



ESPAÑA

237.116<sup>(19)</sup> ES

(11) NUMERO	(10) Y
237.116	
(22) FECHA DE PRESENTACION	
5-JULIO-1978	

Concedido el Registro de acuerdo con los datos que figuran en la presente descripción y según el contenido de la Memoria adjunta.

MODELO DE UTILIDAD

5 FEB. 1979

(30) PRIORIDADES:	(32) FECHA	(33) PAIS
(31) NUMERO		

(47) FECHA DE PUBLICIDAD	(51) CLASIFICACION INTERNACIONAL
	A47J

(54) TITULO DE LA INVENCIÓN
" ENHARINADOR PARA ALIMENTOS "

(71) SOLICITANTE (S)
DON JOSE ANTONIO MARTIN HIDALGO

DOMICILIO DEL SOLICITANTE
Polígono San Pablo, Barrio C. Torre 7, 3ª C SEVILLA

(72) INVENTOR (ES)

(73) TITULAR (ES)

(74) REPRESENTANTE
DON BERNARDO UNGRIA GOIBURU

CM.-

1                   El Estatuto vigente sobre Propiedad Industrial, de  
26 de Julio de 1929, en su texto refundido publicado el 30  
de Abril de 1930, establece los caracteres de patentabili-  
5                   objeto obtener ventajas sobre lo ya conocido, admitiendo  
por consiguiente como patentables, las nuevas máquinas, a-  
paratos, instrumentos, procesos de fabricación, etc. La am-  
plitud de conceptos previstos como patentables, ha llevado  
al legislador a aclarar (Artº. 46) que la enumeración con-  
10                   tenida en dicho cuerpo legal es puramente enunciativa y no  
limitativa, haciéndola extensiva incluso a los descubrimien-  
tos de tipo científico (Artº. 47).

                  El Decreto de 26 de Diciembre de 1947, recogiendo  
la Orden de 18 de Noviembre de 1935, confirma el criterio  
15                   legal de que también serán patentables los instrumentos, ob-  
jetos, o partes de los mismos, que aporten a la función a  
que son destinados, un beneficio o efecto nuevo, y en defi-  
nitiva que constituyan una mejora sustancial sobre lo ante-  
riormente conocido.

20                   Pues bien, a tenor de lo expuesto, y en base al ar-  
ticulado que recoge los conceptos expresados, debe conside-  
rarse, que la invención a que se refiere la presente memo-  
ria, constituye una novedad industrial, con características  
y ventajas que la hacen merecedora del privilegio de explo-  
25                   tación exclusiva que por ella se solicita, premiando así  
los méritos de quien aporta a la industria del país una me-  
jora efectiva y precisamente comprendida entre las enuncia-  
das por la Ley como patentables. (Arts. 46 y 47 en relación  
con el 171, en su nueva redacción afectada por la Orden de  
30                   18 de Noviembre de 1.935).

1                   La presente invención según se expresa en el  
enunciado de esta memoria descriptiva, se refiere a un  
5                   enharinador para alimentos, y especialmente para enharinar  
carnes y pescados, tanto en usos domésticos como indus-  
10                   triales.

                  La característica original y ventajosa de este  
enharinador que nos ocupa, radica en el hecho de que se  
suprimen totalmente los platos o papeles que normalmente  
utilizan las amas de casa a la hora de enharinar sus ali-  
15                   mentos, consiguiéndose además un mejor aprovechamiento de  
la harina utilizada en estos menesteres.

                  Estas mejoras se consiguen al depositar la ha-  
rina en la zona del fondo de un cajeadado paralelepipedico,  
lugar destinado para depositar los alimentos que se de-  
15                   sean recubrir totalmente de harina. Una vez ésto conse-  
guido y en orden sucesivo de operaciones, estos alimentos  
son manualmente introducidos en un cajeadado igualmente pa-  
ralelepipedico con misiones de cernedor, para lo que in-  
20                   feriormente dispone de una malla con una abertura entre  
sus hilos adecuada para permitir el paso de la harina  
sobrante de que van impregnados los alimentos.

                  El movimiento axial necesario para proceder al  
cernido de los alimentos, se consigue actuando manualmen-  
te sobre este cajeadado, que va apoyado sobre dos guías si-  
25                   tuadas en las zonas paracentrales internas de las caras  
mayores del cajeadado externo.

                  Para que la harina desprendida en este cerni-  
miento vuelva a la zona delantera del primero de los para-  
lelepipedos, éste opcionalmente puede presentar su base  
30                   convenientemente inclinada en el sentido de retornar esta

1       harina sobrante al inicio del paralelepípedo, como anteriormente queda dicho.

5       Todo este conjunto queda cerrado por una tapa independiente al enharinador o abisagrada a él, consiguiéndose con esto una total limpieza de la harina cuando ésta no se utiliza.

10       Para que se comprenda más fácilmente las características de este enharinador para alimentos que la invención propone, se acompaña a la presente memoria descriptiva, formando parte integrante de la misma, una hoja de dibujos con una figura única donde se representa en perspectiva todo el conjunto del enharinador, en el cual se ha suprimido la tapa de cierre.

15       De acuerdo con lo que se ha dicho y como puede comprobarse, el enharinador a que se refiere la presente memoria comporta un cajeadado exterior, referenciado con 1, realizado en un material ligero como por ejemplo plástico, y sobre el que se apoya un nuevo cajeadado 2; cajeadado 2 que presenta en su fondo una malla apropiada referenciada con 3.

20       Este cajeadado 2 se apoya en las guías 4 solidari- zadas sobre las caras internas del cajeadado 1, quedando el segundo de estos cajeadados libre para ser facultado manual- mente de unos impulsos axiales que harán desprenderse la 25       harina sobrante de que van provistos los alimentos.

30       Dado que entre el fondo del primero de los cajeadados y la malla metálica 3 existe una pequeña cota, esta harina sobrante tiene perfecta facultad para depositarse sobre el fondo de los primeros paralelepípedos.

1

Para impedir que esta harina se quede permanentemente situada debajo del segundo de los cajeados, se ha previsto que el fondo del paralelepípedo 1 pueda presentar una inclinación apropiada y dirigida hacia la parte delantera del paralelepípedo 1, o zona de almacenamiento de harina, para obligar a la dicha harina sobrante a reunirse en esta zona.

5

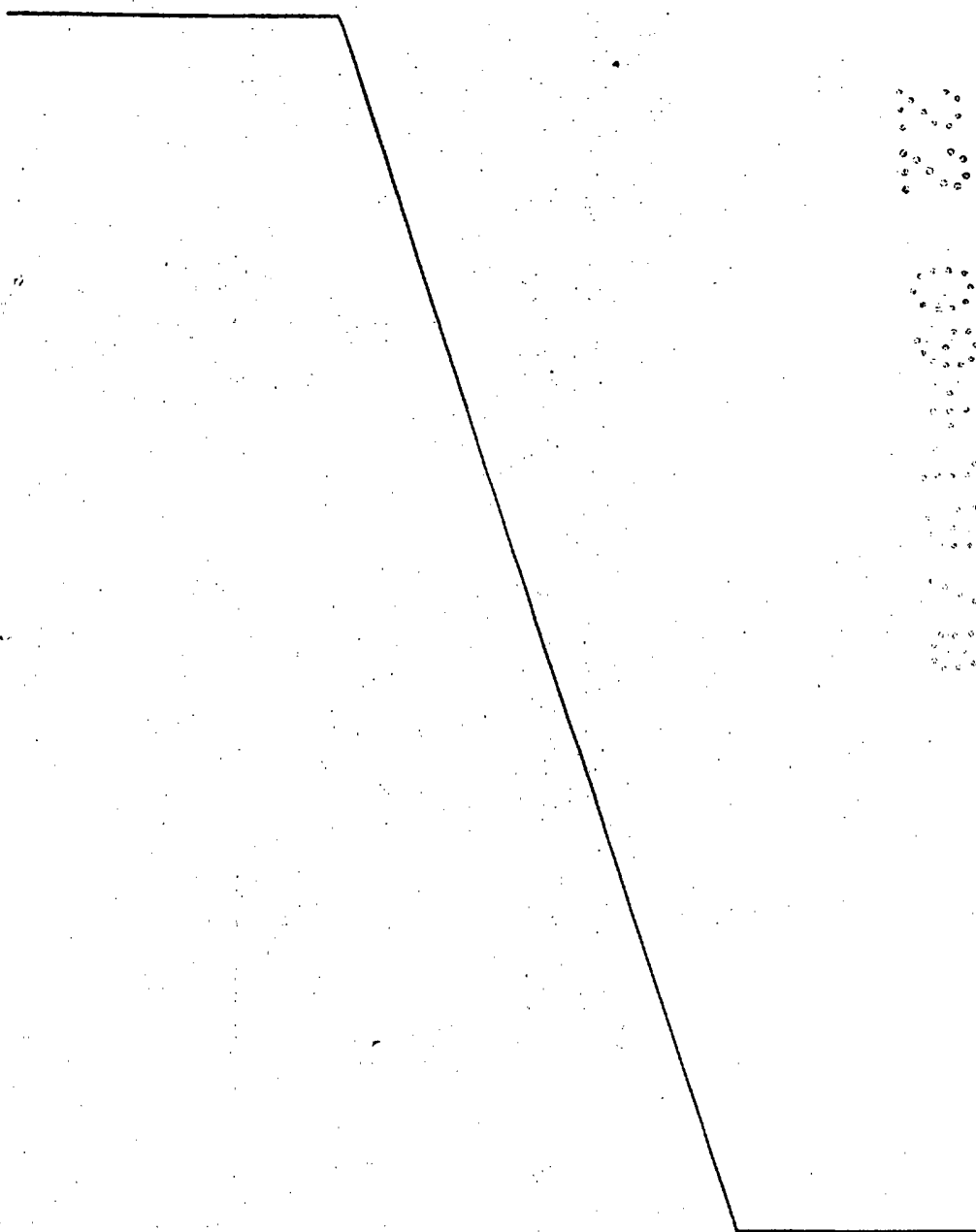
10

15

20

25

30



1 Hecha la descripción a que se refiere la memoria  
que antecede, es preciso insistir en que los detalles de  
realización de la idea expuesta, pueden variar, es decir,  
que pueden sufrir pequeñas alteraciones, basadas siempre  
5 en los principios fundamentales de la idea, que son en esen-  
cia los que quedan reflejados en los párrafos de la descrip-  
ción hecha. En efecto, el Artículo 48 del Estatuto vigente  
sobre Propiedad Industrial, establece como no patentables,  
en su apartado tercero, "los cambios de forma, dimensiones,  
10 proporciones y materias de un objeto ya patentado" fijando  
así el criterio del legislador en el sentido de que p<sup>at</sup>en-  
tada una idea que pueda dar lugar a una realidad práctica  
e industrializable, nadie podrá apoyarse en ella para, a  
pretexto de haber introducido ligeras modificaciones, pre-  
15 sentarla como nueva y propia.

Este principio, en cuanto al alcance de la protec-  
ción del objeto patentado se refiere, se halla confirmado  
por numerosas Sentencias del Tribunal Supremo, y entre  
ellas, como más terminantes, en las de fechas 16 de octubre  
20 de 1954, 23 de enero de 1959, 20 de marzo de 1964 y otras.

Establecido el concepto expresado, en cuanto a la  
amplitud que debe darse a la protección solicitada, se re-  
dacta a continuación la Nota de Reivindicaciones, de acuer-  
do con lo que se establece en el último párrafo del apar-  
25 tado tercero del Artículo 100 de la Ley, sintetizando así  
las novedades que se desean reivindicar:

#### NOTA DE REIVINDICACIONES

En resúmen, el privilegio de explotación exclusi-  
va que se solicita, recaerá sobre las reivindicaciones si-  
30 guientes:

1  
5  
10  
15  
20  
25  
30

1ª.- ENHARINADOR PARA ALIMENTOS, que siendo de especial aplicación para enharinar carnes, pescados y similares, esencialmente se caracteriza por constituirse por una caja paralelepípedica receptora de la harina, y por su interior de un nuevo receptáculo paralelepípedico apoyado sobre unas guías situadas en las zonas paracentrales de sus lados mayores, paralelepípedo interior superiormente descubierto e inferiormente dotado de una malla apropiada, habiéndose previsto que todo este conjunto pueda o no quedar cerrado por una tapa apropiada, en el momento de no uso.

2ª.- ENHARINADOR PARA ALIMENTOS, según primera reivindicación que se caracteriza porque el fondo del paralelepípedo receptor de la harina puede ser o bien plano, o bien inclinado.

3ª.- Se reivindica por último, como objeto sobre el que ha de recaer el Modelo de Utilidad que se solicita: "ENHARINADOR PARA ALIMENTOS".

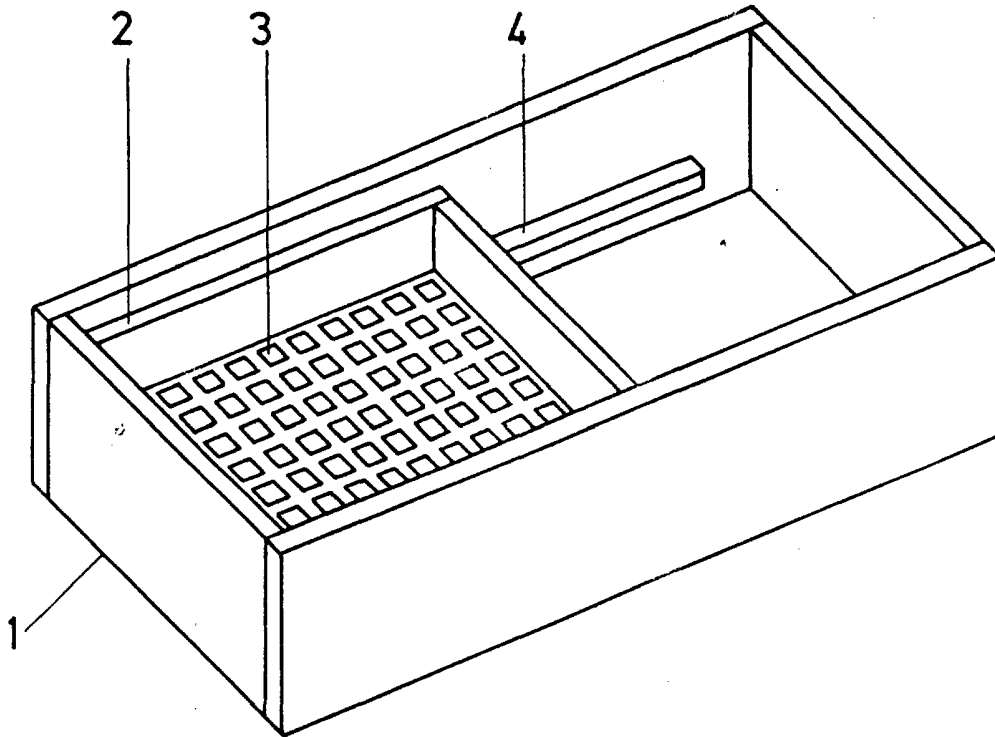
Todo conforme queda descrito y reivindicado en la presente Memoria Descriptiva que consta de siete páginas mecanografiadas y dibujos que se acompañan.

Madrid, 5 de Julio de 1978

BERNARDO UNGRIA

D.P.





ESCALA VARIABLE

Madrid, 5 de JULIO de 197 8

BERNARDO UNGRIA

F.P.