

MINISTERIO DE INDUSTRIA Y ENERGIA

Registro de la Propiedad Industrial



ESPAÑA

19 ES	11 NUMERO	10 Y
	21	
	22 FECHA DE PRESENTACION	
		5 Julio 1978

237.112

MODELO DE UTILIDAD

30 PRIORIDADES:	32 FECHA	33 PAIS
31 NUMERO		

47 FECHA DE PUBLICIDAD	51 CLASIFICACION INTERNACIONAL
------------------------	--------------------------------

54 TITULO DE LA INVENCIÓN
PINZA-SOPORTE PERFECCIONADA PARA TUBOS DE CONDUCTORES ELECTRICAS.

71 SOLICITANTE (S)
VILAPLANA, S.A.

DOMICILIO DEL SOLICITANTE
Perez Galdos, 1 IBI (Alicante)

72 INVENTOR (ES)

73 TITULAR (ES)

74 REPRESENTANTE
DON BERNARDO UNGRIA GOIBURU

1 El Estatuto vigente sobre Propiedad Industrial, de
26 de Julio de 1929, en su texto refundido publicado el 30
de Abril de 1930, establece los caracteres de patentabili-
5 dades de las invenciones de tipo industrial que tienen por
objeto obtener ventajas sobre lo ya conocido, admitiendo
por consiguiente como patentables, las nuevas máquinas, a-
paratos, instrumentos, procesos de fabricación, etc. La am-
plitud de conceptos previstos como patentables, ha llevado
al legislador a aclarar (Artº. 46) que la enumeración con-
10 tenida en dicho cuerpo legal es puramente enunciativa y no
limitativa, haciéndola extensiva incluso a los descubrimien-
tos de tipo científico (Artº. 47).

15 El Decreto de 26 de Diciembre de 1947, recogiendo
la Orden de 18 de Noviembre de 1935, confirma el criterio
legal de que también serán patentables los instrumentos, ob-
jetos, o partes de los mismos, que aporten a la función a
que son destinados, un beneficio o efecto nuevo, y en defi-
nitiva que constituyan una mejora sustancial sobre lo ante-
riormente conocido.

20 Pues bien, a tenor de lo expuesto, y en base al ar-
ticulado que recoge los conceptos expresados, debe conside-
rarse, que la invención a que se refiere la presente memo-
ria, constituye una novedad industrial, con características
y ventajas que la hacen merecedora del privilegio de explo-
25 tación exclusiva que por ella se solicita, premiando así
los méritos de quien aporta a la industria del país una me-
jora efectiva y precisamente comprendida entre las enuncia-
das por la Ley como patentables. (Arts. 46 y 47 en relación
con el 171, en su nueva redacción afectada por la Orden de
30 18 de Noviembre de 1.935).

1

La práctica de instalaciones eléctricas industriales es tendente al empleo de tuberías de conducción de los hilos, con la particularidad de que dichas tuberías se encuentren en posición flotante sobre las superficies de aplicación, para salvaguardar en todo lo posible su toma de contacto con estas superficies y las posibles humedades que las atacan.

5

10

Para que tales tuberías se encuentren en posición flotante es necesario contar con elementos de soporte que, enclavados en las superficies de aplicación, sirvan de sostén a tales tuberías. Pero además es conveniente que dichos soportes reúnan la cualidad de permitir el acoplamiento directo de la tubería y, a ser posible, sin recurrir al empleo de herramientas, lo cual, a la vez, significa también la posibilidad de desmontaje de tales tuberías, sin necesidad de desmontar los soportes.

15

En este sentido, la pinza-soporte, perfeccionada, cuya descripción se hará a continuación, presenta unos perfeccionamientos por los cuales reúne las características señaladas.

20

En efecto; la pinza-soporte que nos ocupa, está constituida de una base de soporte, con orificio para paso del elemento de enclavamiento sobre la superficie de aplicación. Esta base de soporte, en forma de pequeña torre, conforma dos laterales rectos, sobresalientes en oposición de rigidez suficiente para soportar el elemento de pinza o abrazadera para las tuberías.

25

30

El elemento de pinza o abrazadera, está constituido por dos labios arqueados en oposición, solidarios de los laterales rectos de la base mediante dos tiras flexibles, que les permiten un movimiento de apertura y cierre. Los labios arqueados tienen sus bordes dotados de un engarce por engati-

1 llado que se une al ser acercados al máximo, abrazando a la
tubería previamente situada entre ellos.

5 Como complemento de dichos labios, se prolongan exte-
riormente en unas patillas, paralelas a dichos labios y al
engatillado, para facilitar el movimiento de acercamiento,
articulándose dichos labios por las tiras flexibles que los
unen a la base de soporte.

10 Para la mejor comprensión de la idea expuesta, se acom-
paña a la presente Memoria, formando parte de la misma, un
juego de dibujos en los que se representa lo siguiente:

15 Figura 1ª.- Sección vertical de la pieza que constituye
ye la pinza-soporte, con los labios abrazadera abiertos. Com-
prende una base -1- que presenta un orificio -2- escalonado
inversamente, para determinar una flexibilidad en el encla-
vamiento sobre la superficie de aplicación. En posiciones -
diametralmente opuestas, configura dos lados sobresalientes
-3- y -4-, sobre los cuales quedan unidos los labios arquea-
dos -5- y -6-, contrapuestos, en forma de sector de corona
circular, de ancho conveniente, unidos a dichos laterales
20 mediante tiras flexibles -7- y -8- que les confieren un mo-
vimiento de articulación, para acercarlos o separarlos. La
parte extrema de los labios, conforman un engatillado -9- y
-10- que se complementa, para cerrarse sobre la tubería, dis-
puesta entre ellos, abrochándose por simple presión.

25 Figura 2ª.- Representa el perfil de la pinza-soporte,
en posición cerrada. El movimiento de acercamiento de los
labios -5- y -6-, permitido por las tiras flexibles -7- y
-8-, origina el acoplamiento del engatillado -9- y -10-, se-
gún se demuestra, aprisionando en el interior de dichos la-
30 bios a un tubo -11- contenedor de cables conductores eléc-

1 tricos.

Figura 3ª.- Representa una vista lateral exterior del dispositivo.

5 Cabe añadir, en todo caso, que la conformación exterior del dispositivo será variable en cuanto se mantengán las características fundamentales.

10

15

20

25

30

1 Hecha la descripción a que se refiere la memoria
que antecede, es preciso insistir en que los detalles de
realización de la idea expuesta, pueden variar, es decir,
5 que pueden sufrir pequeñas alteraciones, basadas siempre
en los principios fundamentales de la idea, que son en esen-
cia los que quedan reflejados en los párrafos de la descrip-
ción hecha. En efecto, el Artículo 48 del Estatuto vigente
sobre Propiedad Industrial, establece como no patentables,
10 en su apartado tercero, "los cambios de forma, dimensiones,
proporciones y materias de un objeto ya patentado" fijando
así el criterio del legislador en el sentido de que paten-
tada una idea que pueda dar lugar a una realidad práctica
e industrializable, nadie podrá apoyarse en ella para, a
15 pretexto de haber introducido ligeras modificaciones, pre-
sentarla como nueva y propia.

Este principio, en cuanto al alcance de la protec-
ción del objeto patentado se refiere, se halla confirmado
por numerosas Sentencias del Tribunal Supremo, y entre -
20 ellas, como más terminantes, en las de fechas 16 de octubre
de 1954, 23 de enero de 1959, 20 de marzo de 1964 y otras.

Establecido el concepto expresado, en cuanto a la
amplitud que debe darse a la protección solicitada, se re-
25 dacta a continuación la Nota de Reivindicaciones, de acuer-
do con lo que se establece en el último párrafo del apar-
tado tercero del Artículo 100 de la Ley, sintetizando así
las novedades que se desean reivindicar:

NOTA DE REIVINDICACIONES

30 En resumen, el privilegio de explotación exclusi-
va que se solicita, recaerá sobre las reivindicaciones si-
guientes:

1 1ª.- PINZA-SOPORTE, PERFECCIONADA, PARA TUBOS DE
CONDUCCIONES ELECTRICAS, caracterizado esencialmente por el
hecho de comprender una base de soporte, con orificio para
paso del elemento de enclavamiento, que conforma dos late-
5 rales sobresalientes opuestamente, de bordes paralelos, pro-
longados en dos tiras flexibles de las que son solidarias,
respectivamente, dos labios arqueados en oposición, que con-
forman la abrazadera; presentando los bordes de dichos la-
bios un engarce por engatillado al ser acercados dichos la-
10 bios opuestamente para alojar y retener al tubo en su in-
terior: estando dotados, además, dichos labios de unas pa-
tillas, paralelas al engatillado, para facilitar el movimien-
to de acercamiento, facilitado por las tiras flexibles que
las unen a la base de soporte.

15 2ª.- Se reivindica por último como objeto sobre el
que ha de recaer el modelo de utilidad que se solicita por:
PINZA-SOPORTE, PERFECCIONADA, PARA TUBOS DE CONDUCCIONES
ELECTRICAS.

20 Todo conforme queda descrito y reivindicado en la
presente memoria descriptiva, que consta de páginas
mecanografiadas y dibujos adjuntos.

Madrid, 5 de julio 1.978

BERNARDO UNGRIA
P.P.



25

30

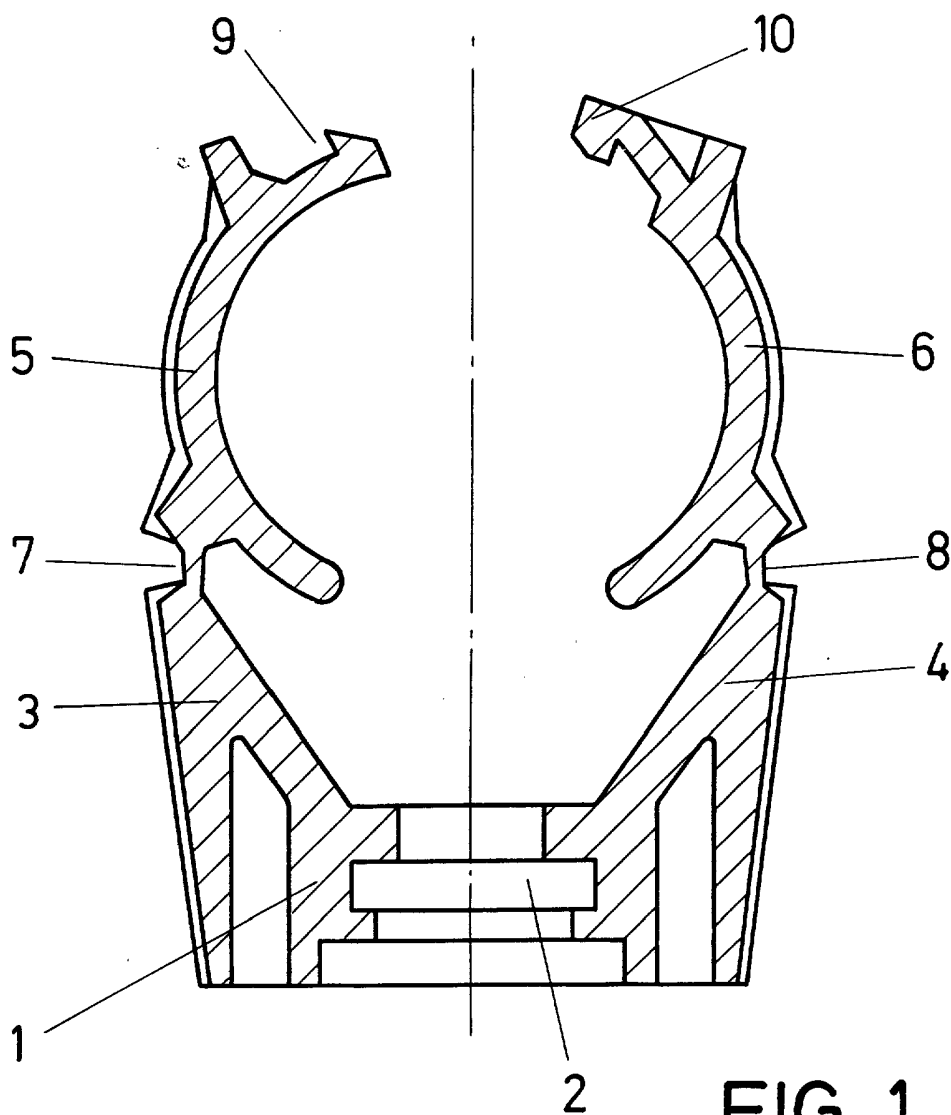


FIG. 1

ESCALA VARIABLE

Madrid, 5 de Julio de 1978

BERNARDO UNGRIA

P.P.

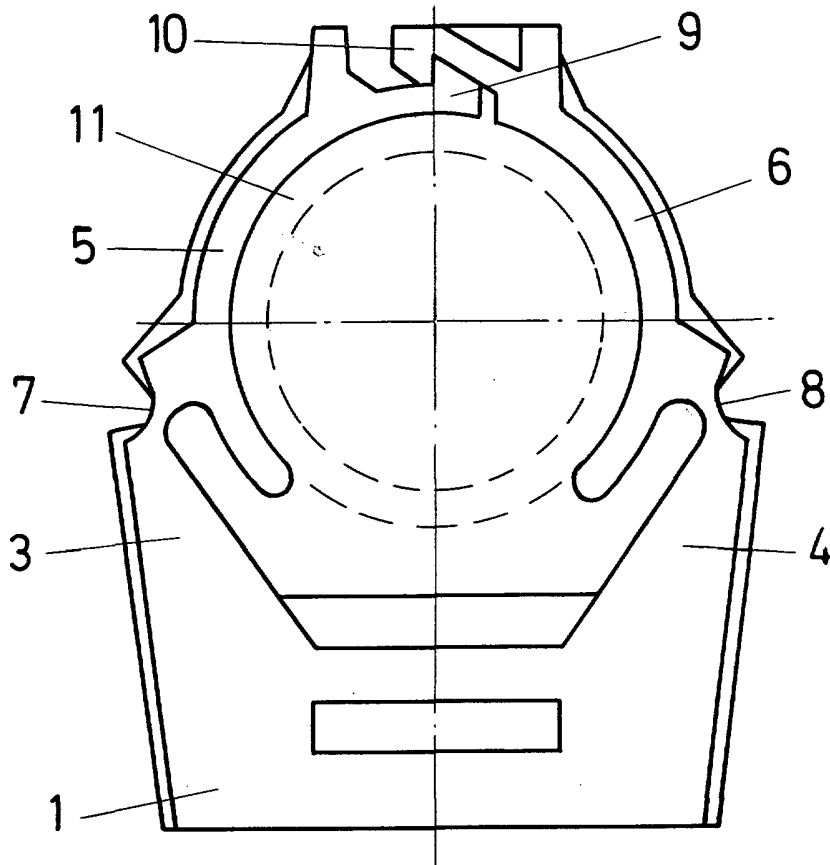


FIG. 2

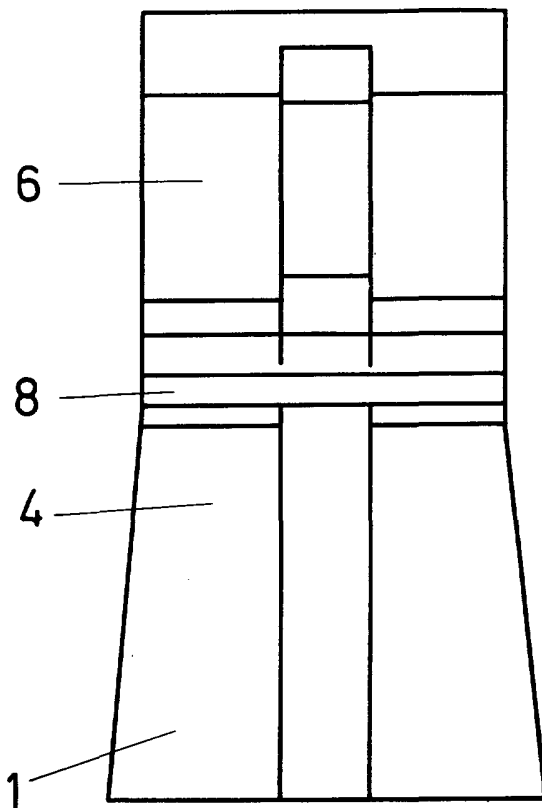


FIG. 3

ESCALA VARIABLE

Madrid, 5 de Julio de 1978
BERNARDO UNGRIA
P.P.