

AÑO 1957.

Expediente núm.



237112

REGISTRO DE LA PROPIEDAD INDUSTRIAL

PATENTE DE INVENCIÓN

MEMORIA DESCRIPTIVA

que se acompaña a la solicitud de

una **PATENTE DE** INVENCIÓN por VEINTE años, en España

a favor de

HEINRICH BECHER, de nacionalidad

alemana domiciliado en Hauptstrasse, Uckerath Bez.

~~xxxx~~ Colonia, Alemania. ~~xxxx~~

por:

DISPOSITIVO PARA EL RELLENO DE LIQUIDOS Y DE MASAS
PASTOSAS DESDE UN RECIPIENTE DE PROVISION A UN ENVASE
DE MENOR CAPACIDAD"

Nº 3009

Agente Sr. ELZABURU

13 AGO. 1957

P - 16.121

B 31/24



237112

237112

MEMORIA DESCRIPTIVA

para solicitar

PATENTE DE INVENCION

en

ESPAÑA

por VEINTE años

a nombre de HEINRICH BECHER, de nacionalidad alemana, residente en Hauptstrasse, Uckerath Bez. Colonia, Alemania, por:

"DISPOSITIVO PARA EL REEMBENO DE LIQUIDOS Y DE MASAS PASTOSAS DESDE UN RECIPIENTE DE PROVISION A UN ENVASE DE MENOR CAPACIDAD".

El presente invento se refiere a un dispositivo combinado con una bomba y un recipiente de provisión. Dicho dispositivo tiene por objeto efectuar el trasiego de líquidos y de masas pastosas a un envase de menor capacidad, destinado a expender a dicho líquido o dicha masa pastosa transvasada para el consumo en pequeñas porciones.

Ya son conocidos recipientes de provisión vinculados a una bomba con émbolo buzo desde los cuales puede extreerse determinadas cantidades de líquidos. Estos recipientes de provisión adole-

237112



cen sin embargo del inconveniente de no garantizar un consumo económico de los productos líquidos o pastosos, que para fines cosméticos. A título de referencia puede señalarse, por ejemplo, el empleo de jabón líquido para el lavado del cabello, para cuyo objeto suelen requerirse, como es sabido, unas dos o tres porciones de jabón para varios lavados sucesivos. Si se extrae las pequeñas porciones necesarias para un lavado del cabello, desde un recipiente de provisión de gran volumen, puede derrocharse inutilmente una cantidad de jabón mayor que la necesaria, puesto que la bomba puede ser accionada cualquier número de veces por el consumidor. A fin de contrarrestar este inconveniente, sirve de acuerdo al presente invento, un dispositivo que consiste de un recipiente de provisión y un envase de menor volumen, en el que puede transvasarse un líquido o una masa pastosa desde el recipiente de mayor capacidad, y desde donde puede extraerse luego el producto líquido o pastoso transvasado, en caso necesario, en varias porciones. Con la ayuda de este dispositivo es posible rellenar una serie de pequeños envases formando así una provisión. Tales envases de poca capacidad estarán dimensionados por ejemplo de manera tal que el contenido de un pequeño envase basta para un lavado del cabello. Por consiguiente puede ejercerse un contralor exacto sobre el consumo de jabón. Más allá de ello, el dispositivo objeto del invento, brinda la ventaja de que un pequeño envase puede ser llenado desde una pluralidad de recipientes de provisión con distintos líquidos secados en cantidades proporcionales de una serie de recipientes de provisión. De esta manera puede formarse determinadas mezclas destinadas por ejemplo para el teñido del cabello.

Para posibilitar el transvasado con pocas manipulaciones, se inserta en el recipiente de provisión, de manera en si conocida una bomba a émbolo buzo, cuyo espacio para el émbolo posee en el

237112



GO

5

extremo inferior, ubicado en la proximidad del fondo del recipiente, una abertura obturada por una válvula y cuyo émbolo sometido a la sollicitación de un resorte posee una perforación axial para el paso de líquido, de acuerdo al invento dicha perforación axial del émbolo lleva una boquilla, y el envase menor posee una tubuladura de relleno adaptada a la boquilla y destinada a la carga y descarga, de manera tal que la boquilla puede ser introducida en la tubuladura de relleno o la tubuladura de relleno puede introducirse estrechamente en la boquilla, y las dimensiones del pequeño envase de forma cilíndrica por una parte, y las del cilindro que forma el espacio para el émbolo de la bomba a émbolo buzo, por otra parte, están ajustadas entre sí de manera tal que el pequeño envase de forma cilíndrica permite su introducción en forma de vástago de émbolo, en antagonismo a la sollicitación del resorte sobre el émbolo en el cilindro, en tanto que se instila el producto líquido o pastoso por bombeo desde el recipiente de provisión, a través de la boquilla y de la tubuladura, al interior del pequeño envase. Desde el pequeño envase se saca el líquido así transvasado, nuevamente a través de la tubuladura o por el extremo superior que puede estar provisto con tal objeto de elementos de cierre que pueden ser de distinta configuración.

10

15

20

25

De acuerdo a otros rasgos del invento, el resorte de la bomba a émbolo buzo se encuentra ubicado entre el extremo inferior del cilindro que constituye el espacio para el émbolo y el lado inferior de dicho émbolo.

De conformidad al invento, la boquilla dispuesta en la perforación axial del émbolo y/o la tubuladura de relleno del pequeño envase de forma cilíndrica, es capaz de ser cerrada mediante una válvula.

30

A fin de introducir la bomba a émbolo buzo de un modo sensi-

237112



llo en el recipiente de provisión y en particular, para sujetar firmemente a dicha bomba el borde superior del cilindro que forma el espacio para el émbolo, puede estar configurado según el invento con una pestaña que asienta sobre el cuello del recipiente de provisión el que lleva un casquete de cierre enchufado o enroscado, por ejemplo, mediante una rosca interna en el casquete y una rosca externa sobre el cuello del recipiente. Mediante el casquete se oprime el borde pestañado sobre el cuello de recipiente; la tapa del casquete presenta una perforación adaptada al pequeño envase de forma cilíndrica, en la cual se ubica la boquilla llevada por el émbolo de la bomba a émbolo buzo.

Es conveniente que el pequeño envase de forma cilíndrica que sirve de vástago de émbolo posea una guía cuando se le introduce para su relleno, con su tubuladura, en la boquilla llevada por el émbolo y se le desplaza en antagonismo a la sollicitación del resorte dispuesto por debajo del émbolo hacia abajo. Para ello, el casquete posee convenientemente una pieza de apéndice que está provista de una perforación que se ensancha cónicamente hacia abajo y cuyo diámetro mínimo de luz corresponde al diámetro exterior del pequeño recipiente de forma cilíndrica.

A fin de limitar el recorrido del émbolo impelido por el resorte en dirección ascendente, el casquete proyecta con una pieza de apéndice en el interior del cilindro de la bomba a émbolo buzo.

Siendo inevitable que durante el transvase mismo, aún cuando la boquilla llevada por el émbolo, por una parte, como la tubuladura de relleno del pequeño envase cilíndrico, por otra parte, ajustan herméticamente una dentro de otra, gotea líquido desde la boquilla o desde la tubuladura de relleno, se hallan dispuestos en la pared del cilindro, por encima de la posición de extremo del émbolo y a igual altura en el apéndice del casquete, unos canales de pase por los cuales la perforación del apéndice del casquete

23 71 12



5 comunica con una cámara anular, dejada entre el cilindro y el cuello del recipiente de provisión. A través de los canales de pase, el líquido que durante el transvase pasa a la perforación del apéndice del casquete, puede escurrirse nuevamente al recipiente.

10 De acuerdo a otra forma de realización del invento se halla aplicado sobre el cuello del recipiente de provisión un casquete que posee una perforación axial en la que está insertado el cilindro, y en el extremo superior del cilindro está previsto además un manguito que sirve de tope para el émbolo, y en el que pueden estar
15 dispuestos unos listones de guía para el pequeño envase de forma cilíndrica; además pueden estar provistas en el manguito y en la pared del cilindro adyacente unas aberturas de pase, que conducen al interior de la cámara anular dejada entre el cilindro y el cuello del recipiente de provisión, de modo que el líquido que gotea desde la boquilla o respectivamente, la tabuladura de relleno fluye de vuelta al interior del recipiente.

20 Para limitar la cantidad del líquido o masa pastosa que fluye a cada recorrido del émbolo al pequeño envase de forma cilíndrica, la pared exterior de este último está provista de una pestaña anular, que sirve de tope. El pequeño envase de forma cilíndrica puede estar guiado en este caso a través de la perforación o lo similar, prevista para su guía, en dirección descendente sólo en tal extensión hasta que la pestaña anular entre en contacto con
25 el casquete o el manguito precedentemente citado. Pero también es posible con el mismo objeto adaptar al extremo inferior del pequeño envase de forma cilíndrica, una pieza tubular de diámetro menor conformándose el diámetro por ejemplo del manguito previsto en el extremo superior del cilindro, al diámetro de la pieza tubular, de
30 manera que permite introducirse únicamente la pieza tubular en el



237112

manguito y conducirla hacia abajo, sólo hasta que el extremo inferior del recipiente cilíndrico entre en contacto con el casquete, manguito o lo similar. El extremo inferior de la pieza tubular lleva una tubuladura de relleno adaptada a la boquilla de la bomba e
5 émbolo buzo, y susceptible de oclusión por una válvula expuesta a la sollicitación de un resorte.

La limitación prevista de acuerdo al invento, del trayecto del pequeño envase de forma cilíndrica, si éste se utiliza en forma de vástago de émbolo a los efectos del relleno, permite que el
10 envase de forma cilíndrica se rellene en cada recorrido del émbolo sólo por una fracción de su volumen, de modo que en un mismo envase de forma cilíndrica puedan transvasarse diferentes líquidos en cantidades determinadas, dependiente en cada caso de la longitud de recorrido del émbolo, de manera que la mezcla requerida por ejemplo
15 para un teñido de cabello constituida por diferentes productos, puede ser obtenida en forma sencilla.

A fin de hacer posible una entrega por porciones del producto transvasado en el pequeño envase de forma cilíndrica, tal como líquido o masa pastosa, el pequeño envase de forma cilíndrica posee
20 un émbolo desplazable entre dos posiciones de extremo cuyo desplazamiento es dirigible por etapas durante la descarga del envase para la entrega de cantidades parciales. Las posiciones extremas del émbolo están determinadas por la distancia entre el fondo y la tapa del envase. El mando por etapas del émbolo tiene lugar preferentemente mediante un buje montado en forma desplazable en la tapa del
25 envase de forma cilíndrica, en sentido longitudinal entre dos posiciones de extremo, buje éste que a su vez sirve para el montaje desplazable del vástago de presión del émbolo, y cuya longitud determina en relación al vástago de presión, la relación de la división.
30

237112



En los dibujos anexos se ilustra a título de ejemplo del invento, una forma de realización del dispositivo precedentemente descrito y una serie de formas de realización para el envase de forma cilíndrica así como de piezas de oclusión para el mismo. Representan

5 La Figura 1, un recipiente de provisión con bomba a émbolo buzo insertada y una boquilla llevada por el émbolo de la bomba así como un casquete de oclusión con guía para un pequeño envase de forma cilíndrica, en vista seccional;

10 La Figura 2, una bomba a émbolo buzo con casquete de oclusión y guía en otra forma de realización, en vista seccional;

La Figura 3, un corte sobre el plano III-III de la Figura 2;

Las Figuras 4, 5, 6, 7, cuatro distintas formas de realización de un pequeño envase de forma cilíndrica, todas las figuras en sección;

15 Las Figuras 8, 9 u 10 un envase de forma cilíndrica con émbolo, a saber, la Figura 8, una elevación y las Figuras 9 y 10 sendas vistas seccionales con diferentes posiciones del émbolo.

En los dibujos se han introducido las mismas referencias para evitar repeticiones de referencias a partes iguales.

20 De acuerdo a la Figura 1 está insertada en el recipiente de provisión 1, una bomba a émbolo buzo, que consiste en lo sustancial del cilindro 2 que forma el espacio para el émbolo, que en su extremo inferior ubicado en la proximidad del fondo del recipiente de provisión, posee una abertura 4 susceptible de oclusión mediante
25 la válvula 5, por la que según la posición de dicha válvula, puede pasar líquido o una masa pastosa desde el recipiente 1 al interior del cilindro 2. En el cilindro 2 se encuentra un resorte 5, por el cual se impule en dirección ascendente al émbolo 6 de la bomba. El émbolo 6 posee una perforación axial dentro de la cual está dispues-
30 ta la boquilla 7 cuya abertura inferior es susceptible de oclusión por una válvula 8. El cuello 9 del recipiente posee una rosca externa sobre la cual está enroscado el casquete 10 con una rosca in-



237112

terna. Por el casquete 10 se oprime el borde superior pestañado 11 del cilindro 2 en forma fija sobre el borde superior del cuello 9. El casquete 10 posee una perforación axial que corresponde a la anchura de la luz del cilindro 2, y que coincide con la perforación axial 12 del apéndice de forma cilíndrica 13 del casquete 10. Dentro de esta perforación que se estrecha cónicamente hacia arriba, está dispuesta la boquilla 7. La luz mínima de la perforación cónica corresponde al diámetro externo de un pequeño envase de forma cilíndrica, véase por ejemplo la Figura 4. El casquete 10 posee además un apéndice 14 que penetra en el cilindro 2, y que en el borde superior del cilindro 2 se adosa a la superficie interior de éste y limita el recorrido ascendente del émbolo 6, pero al mismo tiempo permita aún la disposición de una canalización de escurrimiento para líquido que haya goteado por ejemplo desde la boquilla 7. Entre el cilindro 2 y el cuello 9 se ha dejado a este efecto una cámara anular 15 y además en la pared del cilindro por encima de la posición de altura máxima del émbolo 6, una perforación 16, así como se halla prevista a la misma altura una perforación 17 en el apéndice 14 del casquete 10, de manera que puede escurrirse líquido desde la perforación 12 del casquete, volviendo al recipiente 1.

En la bomba de émbolo buzo representada en la Figura 2, el cilindro 2' está enchufado en una perforación axial del casquete 10' que permite su enrosque sobre el cuello 9 del recipiente de provisión representado en la Figura 1, y además está provisto en el extremo superior del cilindro, 2, un manguito 18, que presenta una serie de listones verticales 19, 20, etc. que sirven para la guía de un pequeño envase de forma cilíndrica. El manguito 18 sirve además, tal como puede observarse directamente por la Figura 2, como tope para el émbolo 6' que lleva la boqui-

237112



5 11a 7'. En el manguito 18 así como en la pared 2 del cilindro están provistos una serie de pasajes, por ejemplo los designados con las referencias 21 y 21', por los cuales puede fluir de vuelta al recipiente 1, el líquido que gotea por ejemplo desde la boquilla 7', tal como ha sido descrito en base a la figura 1.

10 Los pequeños envases de forma cilíndrica, representados en las Figuras 4, 5, 6 y 7, a los cuales debe trasegarse desde el recipiente de provisión 1 representado en la Figura 1, líquido o una masa pastosa consisten en lo sustancial de un cilindro 22 en cuyo extremo inferior está prevista una tubuladura de relleno 23, en cuya perforación axial 24 está ubicado una esfera 26 espuesta a la sollicitación de un resorte 25, y mediante la cual se produce la oclusión de la tubuladura. La tubuladura posee un pequeño apéndice 27 en forma de pezón, que puede insertarse estrechamente en el extremo superior de la boquilla 7 de 15 la bomba a émbolo buzo del recipiente de provisión 1.

20 Al envase de forma cilíndrica 22' representado en la Figura 6 está aplicada en su extremo inferior, una pequeña pieza tubular 28 que comunica, por una parte, por una perforación 29, con el envase de forma cilíndrica 22' y que presenta por otra parte una tubuladura de relleno 30 la cual está cerrada por una válvula 32 expuesta a la sollicitación de un resorte 31. La tubuladura de relleno 30 está adaptada a la boquilla 7' de la bomba a émbolo buzo representada en la Figura 2, de manera tal que la tubuladura de relleno 30 puede ser insertada en forma estanca en la boquilla 7'. El diámetro exterior de 25 la pieza tubular 28 está dimensionado de manera que la pieza tubular es guiada por los listones 19, 20, etc., si el envase 22' se utiliza como vástago de émbolo para el accionamiento de la bomba a émbolo buzo.

El modo de funcionar del dispositivo de acuerdo al invento es el siguiente:

Si debe llenarse el envase de forma cilíndrica 22 con un líquido

237112



5 contenido en el recipiente de provisión 1, se inserta la tubuladura de relleno 23 del envase 22 en la boquilla 7 del recipiente de provisión 1 y se oprime a esta boquilla al mismo tiempo junto con el émbolo 6 que la lleva, hacia abajo con la ayuda del envase 22 en antagonismo a la solicitud del resorte 3 en el cilindro 2. El envase 22 se encarga en este caso de las funciones de un vástago de émbolo; es guiado por la perforación axial 12. Durante el recorrido descendente, la válvula 3 queda cerrada, en cambio se abren las válvulas 8 y 26, de manera que el 10 aire que se encuentre en el cilindro 2 puede escapar por el envase cilíndrico 22 al exterior. Si se releva luego de carga al envase cilíndrico 22, este vuelve a ser desplazado nuevamente hacia arriba por el resorte 5 en tanto que se cierran las válvulas 8 y 26 abriéndose en cambio la válvula 3 y aspirándose líquido al interior del cilindro 2 desde el recipiente 1, a través de la abertura 4. Si se conduce el 15 envase 22 de nuevo en dirección descendente, el líquido contenido en el cilindro 2 es forzado al interior del envase 22, por cuanto durante el recorrido descendente del envase 22, se abren las válvulas 8 y 26. Durante el ascenso del envase 22, el cilindro 2 vuelve a llenarse inmediatamente de líquido, de manera que acto seguido puede rellenarse otro 20 envase.

El envase en forma cilíndrica representado en las Figuras 4 y 7 es llenado por completo en un recorrido funcional, por cuanto este envase permite ser introducido en la totalidad de su longitud en el cilindro 2.

25 En el envase de acuerdo a la Figura 5 está prevista en cambio una pestaña anular 28' sobre la superficie exterior del cilindro, que durante la conducción del envase en dirección descendente al interior del cilindro 2, tope contra el apéndice 13, de modo que durante un recorrido descendente este envase puede ser llenado en cada caso sólo 30 hasta una altura que corresponde a la pestaña anular 28'. Por consi-

23 71 12 18 30



guiente pueden introducirse desde una pluralidad de recipientes de provisión, cantidades predeterminadas de diferentes líquidos en el envase 22.

5 El envase 22' de la Figura 6 que está provisto de una graduación, está destinado igualmente para ser rellenado con líquidos procedentes de diferentes recipientes de provisión. En este envase, su extremo inferior topa contra el manguito 18 del cilindro representado en la Figura 2, de modo que durante un recorrido descendente del envase 22' éste es cargado sólo hasta una fracción de su volumen.

10 El líquido contenido en los envases 22 y 22' puede ser utilizado de inmediato o también puede ser reservado en carácter de provisión. Para el cierre del envase sirve de acuerdo a la Figura 7 un casquete 33 que se aplica sobre el extremo superior del envase por enchufe o enrosque. Si la tubuladura de relleno 23 se encuentra ubicada por completo dentro del envase (véase Figura 7) éste puede colocarse también en posición vertical.

15 El envase cilíndrico representado en las Figuras 8, 9 y 10 consiste en lo sustancial de una caja cilíndrica 34 cerrada por ambos extremos por una tapa 35 y un fondo 36. En la tapa 34 está montado de manera desplazable, un émbolo 37, cuyo recorrido está limitado por el fondo 36, por una parte, y la tapa 35 por otra parte. Sobre el fondo 36 está dispuesta una tubuladura a manera de pezón 38, que permite su introducción en la boquilla 7 ó 7'. Sobre el émbolo 37 está fijado sobre su lado contrario a la tubuladura de relleno en forma de pezón, un vástago de presión 39 que está montado en forma susceptible de desplazamiento en un buje 40. El buje 40 por su parte está dispuesto de manera capaz de desplazamiento en la tapa 35 y está provisto para facilitar su manipulación en su extremo exterior de un borde en forma de brida 41. Un borde similar 42 posee por igual razón también la tapa 35.

237112



5 El pequeño envase de forma cilíndrica 34 es llenado del mismo modo como ha sido descrito para el envase 23 ó 22'. Durante el relleno se desplaza el émbolo 37 en dirección hacia la tapa 35 mientras lleva consigo al buje 40 en igual dirección. El estado llenado del envase 34 se representa en la Figura 8, en la que se señala en líneas punteadas la posición del émbolo en el envase.

10 En esta posición del émbolo su vástago de presión 39 proyecta por cierta extensión fuera del buje 40, y el buje a su vez proyecta casi por completo fuera de la tapa 35. Para la expulsión de la primera cantidad parcial se sujeta al envase de forma cilíndrica convenientemente con los dedos índice y medio a ambos lados del buje 40 en la proximidad de la brida 41, como indicado en la Figura 8, mediante flechas, y por medio del dedo pulgar se ejerce sobre el extremo del vástago de presión 39 del émbolo 37 una presión en la dirección de la flecha. Debido a ello se fuerza al vástago de presión 39 al interior del buje 40, hasta que su extremo se encuentra a la misma altura con el lado exterior de la brida 41, limitando así el desplazamiento del vástago de presión 39. El vástago de presión a su vez habrá desplazado al émbolo 37 en el envase 34, por el recorrido a en dirección al fondo 36, de modo que el émbolo se encuentra en la posición representada en la Figura 9 y habrá expelido la primera cantidad parcial a través de la tubuladura 38.

25 Para la expulsión de la segunda cantidad parcial se sujeta al envase 34 de un modo similar como antes, en la proximidad del borde 42 de la tapa, tal como lo indican las flechas en la Figura 9, y se ejerce una presión sobre el extremo del vástago de presión 39 y sobre la brida 41, tal como se indica con una flecha en la Figura 9. Debido a ello, el émbolo 37 recibe un desplazamiento por el recorrido b, hasta que tope contra el fondo 36 y las piezas asumen la posición correlativa, representada en la Figura 10.

237112



Una modificación de las propiedades de distribución de la cantidad total puede obtenerse, conforme se observa por las Figuras 8 a 10, mediante una alteración de la relación del recorrido a respecto al recorrido a + b, lo cual puede llevarse a cabo de un modo sencillo mediante la modificación de la relación de la longitud del buje 40 respecto de la longitud del vástago de presión 38, empleándose por ejemplo un buje con una longitud divergente.

Esta solicitud, que corresponde a la presentada en Alemania el día 17 de Agosto de 1956, bajo el número K 29625 III/64 o y el día 11 de Febrero de 1957, bajo el número B 43459 III/33 o, se acoge a los beneficios del artículo 51 del vigente Estatuto-Ley sobre Propiedad Industrial.

NOTA

Los puntos de invención propia y nueva que se presentan para que sean objeto de esta solicitud de Patente de Invención en España, por VEINTE años, son los siguientes:

1ª. - Dispositivo para el relleno de líquidos y de masas pastosas desde un recipiente de provisión a un envase de menor capacidad que posee insertada en el recipiente de provisión, una bomba a émbolo buzo, cuyo espacio para el émbolo posee en su extremo inferior ubicado en la proximidad del fondo del recipiente, una abertura cerrada por una válvula, y cuyo émbolo está apoyado contra un resorte, está provisto de una perforación axial, capaz de permitir el paso de líquido; caracterizado por el hecho de que en dicha perforación axial de dicho émbolo está dispuesta una boquilla y que el envase de dimensiones menores lleva una tabuladura de relleno destinada al relleno y a la evacuación, adaptada a dicha boquilla, y que las dimensiones de dicho envase pequeño de forma

237112



cilíndrica, por una parte, y del cilindro de dicha bomba a émbolo buzo que constituye el espacio para el émbolo, por otra parte, están adaptados entre sí de manera que el envase pequeño de forma cilíndrica es capaz de penetrar en dicho cilindro constituyendo un vástago de émbolo en antagonismo a la sollicitación del resorte, sobre el cual está apoyado dicho émbolo.

2º. - Dispositivo de acuerdo a la reivindicación 1, caracterizado por el hecho de que dicho resorte de dicha bomba a émbolo buzo está ubicado entre el extremo inferior del cilindro que constituye el espacio para el émbolo y la cara inferior del émbolo.

3º. - Dispositivo de acuerdo a las reivindicaciones 1 y 2, caracterizado por el hecho de que la boquilla dispuesta en la perforación axial del émbolo posee una válvula de cierre.

4º. - Dispositivo de acuerdo a las reivindicaciones 1 a 3, caracterizado por el hecho de que la tubuladura de relleno de dicho pequeño envase de forma cilíndrica está provista de una esfera sometida a la presión de un resorte, y capaz de cerrar a dicho envase.

5º. - Dispositivo de acuerdo a las reivindicaciones 1 a 4, caracterizado por el hecho de que el borde superior del cilindro que forma el espacio para el émbolo presenta un repliegue en forma de pestaña, ubicado sobre el cuello del recipiente de provisión estando aplicado sobre dicho cuello un casquete de cierre, y que el extremo del casquete presente una perforación adaptada a dicho pequeño envase de forma cilíndrica y dentro de la cual está ubicada dicha boquilla.

6º. - Dispositivo de acuerdo a las reivindicaciones 1 a 5, caracterizado por el hecho de que el casquete posee un apéndice con una perforación que está ensanchada en forma cónica hacia abajo, y destinada a la guía de dicho envase de forma cilíndrica, y cuyo

237112



diámetro mínimo de luz corresponde al diámetro exterior de dicho pequeño envase de forma cilíndrica.

5 7º. - Dispositivo de acuerdo a las reivindicaciones 1 a 6, caracterizado por el hecho de que el casquete penetra con un apéndice en el interior del cilindro, estando el recorrido del émbolo limitado hacia arriba por dicho apéndice.

10 8º. - Dispositivo de acuerdo a las reivindicaciones 1 a 7, caracterizado por el hecho de que en la pared del cilindro, por encima de la posición de extremo del émbolo y a igual altura en dicho apéndice del casquete se hallan previstos unos pasajes por los cuales la perforación del apéndice del casquete se halla en comunicación con una cámara anular ubicada entre el cilindro y el cuello del recipiente de provisión.

15 9º. - Dispositivo de acuerdo a las reivindicaciones 1 a 4, caracterizado por el hecho de que sobre el cuello del recipiente de provisión está aplicado un casquete que posee una perforación axial, en la que está insertado el cilindro y que en el extremo superior del cilindro está previsto un manguito que constituye tope para el émbolo y en el cual están dispuestos unos listones de guía para dicho pequeño avance de forma cilíndrica, y estando previsto en el manguito y la pared adyacente del cilindro unos pasajes que conducen hacia la cámara anular dejada entre el cilindro y el cuello del recipiente de provisión.

25 10º. - Dispositivo de acuerdo a la reivindicación 9, caracterizado por el hecho de que sobre el extremo inferior del pequeño envase de forma cilíndrica, está adaptada una pieza tubular de diámetro menor, que está provista de una tabulación de relleno cerrada por una válvula y que el diámetro del manguito está adaptado al diámetro de la pieza tubular.

30 11º. - Dispositivo de acuerdo a las reivindicaciones 1 a 9,



23 71 12 AGO 6

caracterizado por el hecho de que la pared exterior de dicho pequeño envase de forma cilíndrica está provista de una pestaña anular que constituye un tope.

5 12ª. - Dispositivo de acuerdo a las reivindicaciones 1 a 9, caracterizado por el hecho de que dicho pequeño envase de forma cilíndrica posee un émbolo capaz de desplazamiento entre dos posiciones extremas, y cuyo desplazamiento es susceptible de mando por etapas durante la descarga del envase para la entrega de cantidades parciales.

10 13ª. - Dispositivo de acuerdo a la reivindicación 12, caracterizado por el hecho de que las posiciones extremas del émbolo están determinadas por la distancia entre el fondo y la tapa del envase.

15 14ª. - Dispositivo de acuerdo a las reivindicaciones 12 y 13, caracterizado por el hecho de comprender un buje dispuesto en la tapa de manera susceptible de desplazamiento en el sentido longitudinal de dicho envase, entre dos posiciones extremas y estando dicho buje acondicionado a su vez a la disposición desplazable del vástago de presión del émbolo, para el mando de la descarga del envase por etapas, y cuya longitud relativa a la longitud de dicho vástago de presión, la proporción de reparto.

20 15ª. - Dispositivo de acuerdo a las reivindicaciones 12 a 14, caracterizado por el hecho de que la tapa y el buje montado en ésta de manera susceptible de desplazamiento, presentan en su extremo exterior un reborde a manera de brida.

25 16ª. - Dispositivo para el relleno de líquidos y de masas pastosas desde un recipiente de provisión a un envase de menor capacidad.

Tal y como se ha descrito en la Memoria que antecede, re-



237112

presentado por los dibujos que se acompañan y para los fines que se han especificado.

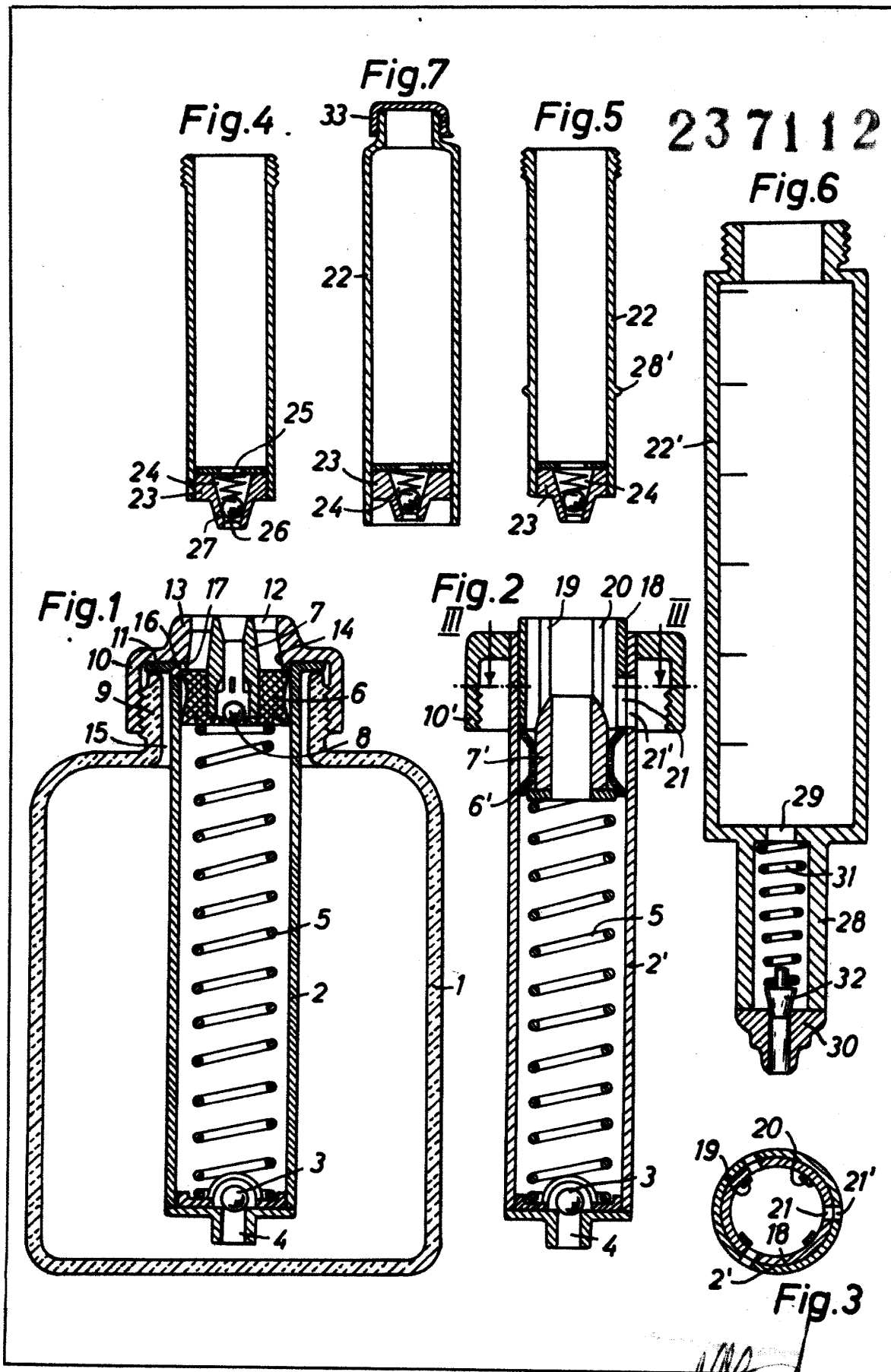
Esta memoria consta de dieciséis hojas y la presente, escritas a máquina por una sola de sus caras.

Madrid,

1907
P. A.

Alberto de Elzabur
Por Elzabur

P. 10.121



237112

