

MINISTERIO DE INDUSTRIA Y ENERGIA

Registro de la Propiedad Industrial



ESPAÑA

(19) ES	(21) NUMERO	(10) Y
	237032	
(22)	FECHA DE PRESENTACION	
	30 JUN. 1978	

237032
MODELO DE UTILIDAD

C...
...
...

(30) PRIORIDADES:	(32) FECHA	(33) PAIS
(31) NUMERO		

(47) FECHA DE PUBLICIDAD	(51) CLASIFICACION INTERNACIONAL
	A 47 B

(54) TITULO DE LA INVENCIÓN

"PUERTA PERFECCIONADA PARA MUEBLES DE COCINA O SIMILARES".

(71) SOLICITANTE (S)

D^a Margarita Imaz Mancisidor.

DOMICILIO DEL SOLICITANTE

Trueba y Fernandez, 7 -MADRID-

(72) INVENTOR (ES)

(73) TITULAR (ES)

(74) REPRESENTANTE

D. JUAN MORALES VILANOVA.-

MV/am.- 3007-A

1 La presente memoria descriptiva tiene como -
fín la declaración del objeto sobre el cual ha de recaer el pri-
vilegio de explotación industrial y comercial exclusivo en el te-
rritorio nacional de un Modelo de Utilidad de acuerdo con la vi-
5 gente Legislación sobre Propiedad Industrial que, como el enuncia-
do indica, se trata de "PUERTA PERFECCIONADA PARA MUEBLES DE COCI-
NA O SIMILARES".

Las modernas exigencias en cuanto a instalá-
ción de muebles de cocina se refiere, es la de dotar a los mismos
10 de los elementos necesarios para que aumenten sus características
de funcionalidad y comodidad de uso.

A partir de todo esto, la realización de la
presente invención está encaminada fundamentalmente a dotar a -
estos muebles de cocina, y más concretamente a las puertas de los
15 mismos, de los elementos que sean necesarios para que su instala-
ción reporte el más alto grado de comodidad, facilidad de uso y
máxima duración.

De acuerdo con la invención, la disposición
preconizada se constituye por una estructura básica a modo de -
20 panel rectangular de limitado espesor, la cual estructura se cons-
tituye preferentemente en aglomerado ó solución similar con los
oportunos recubrimientos laminares.

Respecto a este panel básico constitutivo de
la puerta del armario de cocina en sí, y enfrentada en perfecta
25 correlación a su arista operativa inferior, se sitúa una tira ó
listón, el cual determina un acanalamiento longitudinal interno
en recíproca correspondencia con una respectiva acanaladura que
delimita el panel básico en la arista inmediatamente próxima al
listón.

30 El recíproco emparejamiento entre las acanala-

1 duras del panel base y del listón, determina así un alojamiento
para el encaje a presión en él de un elemento a modo de alma in-
terrelacionadora, que de este modo establece por sí solo un doble
5 acoplamiento, a modo de machihembrado, suficiente para que aque-
llos formen así una perfecta unidad de conjunto constitutiva de
la puerta preconizada.

Así mismo, este listón, inferiormente situado
en el extremo de la puerta, determinando el extremo operativo -
inferior de la misma, permite, por su propia naturaleza maciza,
10 que mediante la realización en él de un simple vaciado quede ya
constituida la solución de tirador necesaria para el correcto -
manipulado de la puerta.

Por otra parte y coadyuvando con la solución de
acoplamiento entre el panel base y el listón inferior, este últi-
15 mo define, en relación con su arista frontal superior, una expan-
sión que se extiende a todo lo largo de él, definiendo así, con
su tope directo en contra del propio panel base, un solapado de
cierre y posicionamiento.

Como puede apreciarse por todo lo ya señalado,
20 la puerta objeto de la presente invención ofrece una gran sencil-
lez tanto constructiva, como de montaje, a la vez que una vez
constituida, todos sus elementos componentes forman una perfecta
unidad de conjunto, determinante de un bloque de una muy elevada
robustez.

25 Para comprender mejor la naturaleza del inven-
to en el plano adjunto hacemos una representación esquemática de
su utilización, no siendo en absoluto limitativa y susceptible
por ello de las modificaciones accesorias que no alteren las ca-
racterísticas esenciales.

30 La figura 1 es una vista en alzado y frontal de

1 la puerta objeto de la presente invención, que ha sido representada según un ejemplo no limitativo de realización práctica.

La figura 2 muestra ampliada la sección parcial que se indica en la figura 1.

5 1.- Panel base.

2.- Listón.

3 y 4.- Acanaladuras.

5.- Elemento interrelacionador.

6.- Asidero.

10 7.- Pestaña.

El objeto de la presente invención es una -
puerta para armarios de cocina, que ha sido sensiblemente mejorada en sus características constructivas, en el logro así de una solución que, junto a una gran sencillez constructiva, aporta una muy elevada robustez.

15 De acuerdo con la invención, la puerta preconizada se constituye básicamente por un panel base (1) y un listón inferior (2), tal y como se aprecia esquemáticamente en la figura 1 del plano adjunto.

20 El panel base (1) está constituido por un cuerpo o alma de aglomerado o similar, que ofrece una aplastada conformación paralelepípedica, yendo este cuerpo debidamente recubierto por las correspondientes láminas que le confieren el oportuno acabado.

25 En el borde inferior del panel base (1), existe una ranura o acanalado (3), que se extiende en toda la anchura de aquel, quedando los extremos de este acanalado (3) ocultos a la vista por la correspondiente pareja de tiras de recubrimiento.

30 El listón inferior (2) de realización preferen

1 te maciza, define, en su borde inmediatamente próximo al panel base (1) otra ranura (4) que queda enfrentada a la ranura (3) en recíproca correspondencia posicional, definiendo así un alojamiento interior.

5 En este alojamiento interior queda encajada una tira (5), de naturaleza metálica o similar, que establece así un doble machihembrado, de modo que el panel base (1) y el listón (2), forman ya sin más una perfecta unidad de conjunto.

10 Se ha previsto dotar a la tira (5) opcionalmente, de unas soluciones que refuercen y complementen su encajado a presión en el alojamiento interno definido entre las ranuras (3 y 4), pudiendo ser estas soluciones externas, tales - como encolado, o propias, mediante la oportuna conformación en dicha tira (5), de unos dentados o similar.

15 Por otra parte, el listón inferior, tal y como se aprecia en el plano adjunto, presenta un vaciado, abierto hacia el frontis de la puerta, para cumplir así unas funciones de asidero (6) que permita el correcto manipulado de la puerta.

20 Así mismo, dicho listón (2), en relación con su borde frontal superior, define una pestaña o rebordeado (7) que queda haciendo tope directo en contra del panel base (1) y el listón (2), a la vez que colabora en el correcto posicionado de este último.

25 Descrita suficientemente la naturaleza del presente invento, así como su realización industrial, sólo cabe añadir, que en su conjunto y partes constitutivas es posible - introducir cambios de forma, materia y disposición en cuanto tales alteraciones no supongan variación sustancial del mismo.

30 El solicitante, al amparo de los Convenios Internacionales sobre Propiedad Industrial, se reserva el derecho

1. de extender esta demanda a los países extranjeros si fuera posible, reivindicando la misma prioridad de la presente solicitud.

N O T A

5. El Modelo de Utilidad que se solicita como nuevo en España por veinte años, de acuerdo con la vigente Legislación sobre Propiedad Industrial, deberá recaer sobre "PUERTA PERFECCIONADA PARA MUEBLES DE COCINA O SIMILARES", en todo de acuerdo con las siguientes:

R E I V I N D I C A C I O N E S

10 1.- Puerta perfeccionada, para muebles de cocina o similares, caracterizada porque se constituye por un panel base que, en relación con su borde inferior y a todo lo largo de él presenta una ranura enfrentada en recíproca correspondencia posicional a otra ranura existente en un cuerpo a modo de listón, que va adosado a dicho borde del panel base, en la terminación así entre ambas ranuras de un alojamiento interno, en el que va encajada una tira metálica o elemento similar, que establece con ello un doble acoplamiento a modo de machihembrado, en el logro ya sin más de que dicho panel base y el listón inferior formen una perfecta unidad de conjunto, constitutiva de la puerta preconizada.

15 2.- Puerta perfeccionada, para muebles de cocina o similares, en todo de acuerdo con la anterior reivindicación, caracterizada porque el listón inferior define, a todo lo largo de su arista frontal superior, un resalto o pestaña que queda haciendo tope directo en contra del panel base, en la terminación de un solapado de remate, a la vez que presenta un vaciado en sí mismo, en funciones de asidero.

20 3.- "PUERTA PERFECCIONADA, PARA MUEBLES DE COCINA O SIMILARES".

30

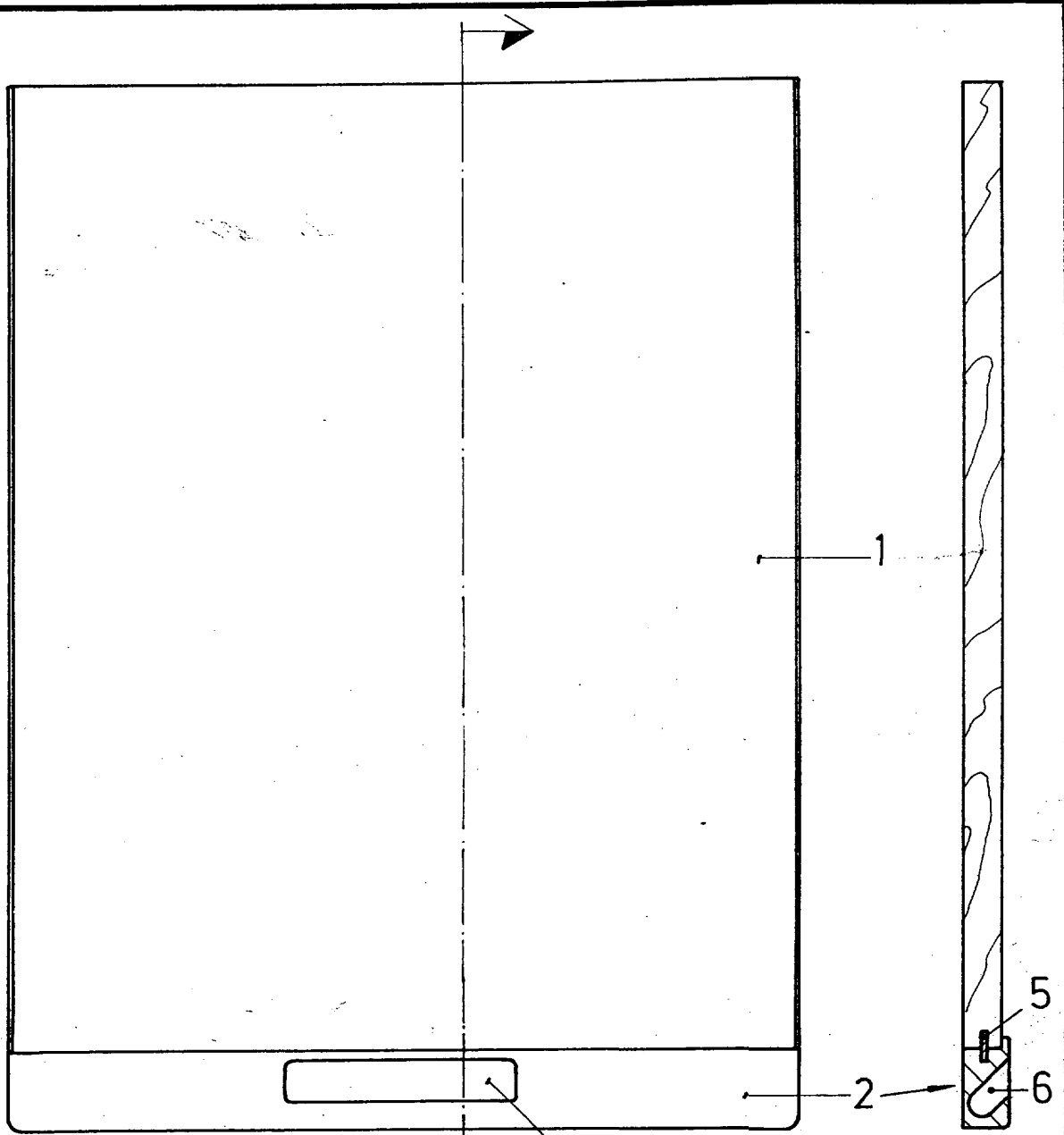


Fig. 1

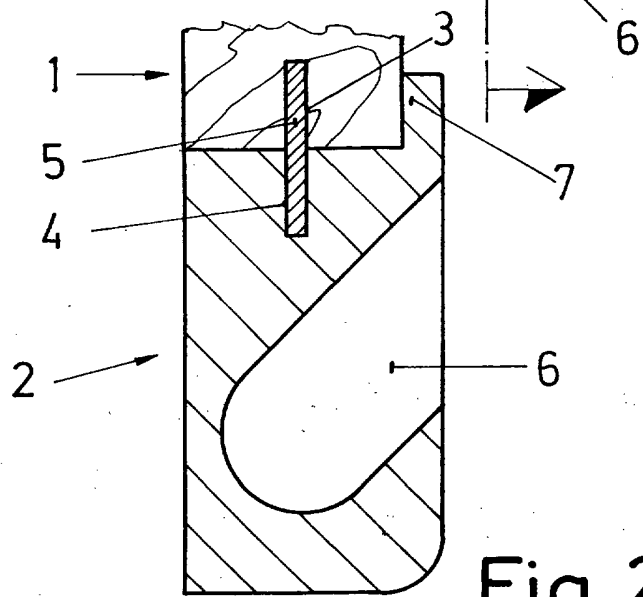


Fig. 2

Escala variable

Madrid **30 JUN. 1978**

El Agente Oficial

Juan Vazquez