



ESPAÑA

BAD ORIGINAL

19 ES 1 237007 10 Y
22 FECHA DE PRESENTACION
29 JUN. 1978

20 DIC. 1978

MODELO DE UTILIDAD Concedido el Registro de acuerdo con los datos que figuran en la presente descripción y según el contenido de la Memoria adjunta.

30 PRIORIDADES:	31 NUMERO	32 FECHA	33 PAIS
-----------------	-----------	----------	---------

47 FECHA DE PUBLICIDAD	51 CLASIFICACION INTERNACIONAL <i>A01B</i>
------------------------	---

54 TITULO DE LA INVENCIÓN

Arado para enterrar mangueras.

71 SOLICITANTE (S)

D. Rafael Infante Fernández. (español).

DOMICILIO DEL SOLICITANTE

MALAGA - Santa María, 13.

72 INVENTOR (ES)

73 TITULAR (ES)

74 REPRESENTANTE

D. CARLOS ROEB UNGEHEUER.

1 El presente modelo de utilidad se refiere a un arado para
enterrar mangueras, de muy interesante aplicación por el
ahorro de mano de obra que acarrea su utilización, puesto
que con el auxilio de un tractor puede irse colocando la
manguera enterrada a medida que avanza el tractor y se va
5 desenrollando la bobina que contiene la manguera.
Este arado sustituye la reja clásica por una placa de cog
ta, en cuyo extremo lleva un acirra en forma de pico para
abrir camino al tubo guía. A continuación, y más afjado
del punto de arrastre, va el tubo guía, que haciendo vez
10 típicamente y luego se curva perpendicularmente a la entrada
la manguera que así sale del tubo guía paralelamente al
suelo. Para que la colocación de la manguera sea correcta,
debe de cuidarse la dirección de este arado, lo cual se
consegue mediante un disco guía, cuyo eje de giro está
15 situado sobre los patines de deslizamiento del arado, si-
tuado en la armadura superior del tubo guía, de la placa de
corte de los balones para sujeción al tractor, y de las
platinas de refuerzo adecuadas.
20 Dentro de las reivindicaciones que se establecen pueden
fabricarse arados para enterrar mangueras, de las formas,
tamaños y materiales que se juzguen más adecuados, según
la manguera de que se trate, sin que tales variaciones,
así como las que puedan introducirse en detalles de su
25 presentación y organización, afecten a la esencialidad
reivindicada, por lo que los arados para enterrar manque-
ras que se fabriquen dentro de la idea general reseñada,
con cualquiera de dichas modificaciones, no serán sino
30 variantes igualmente comprendidas y protegidas por el pre

zanta registro.

En esta idea, las adjuntas figuras corresponden unicamente a una forma de ejecución, sin carácter alguno limitativo, la cual se presenta a título de ejemplo de realización, para concretar cuanto se diga en esta memoria descriptiva.

La fig. 1 muestra una perspectiva del arado para enterrar mangueras, sin enganchar el tractor que lo arrastre y sin manguera.

La fig. 2 presenta en sección la situación relativa del arado sobre el terreno acoplado a un tractor y funcionando.

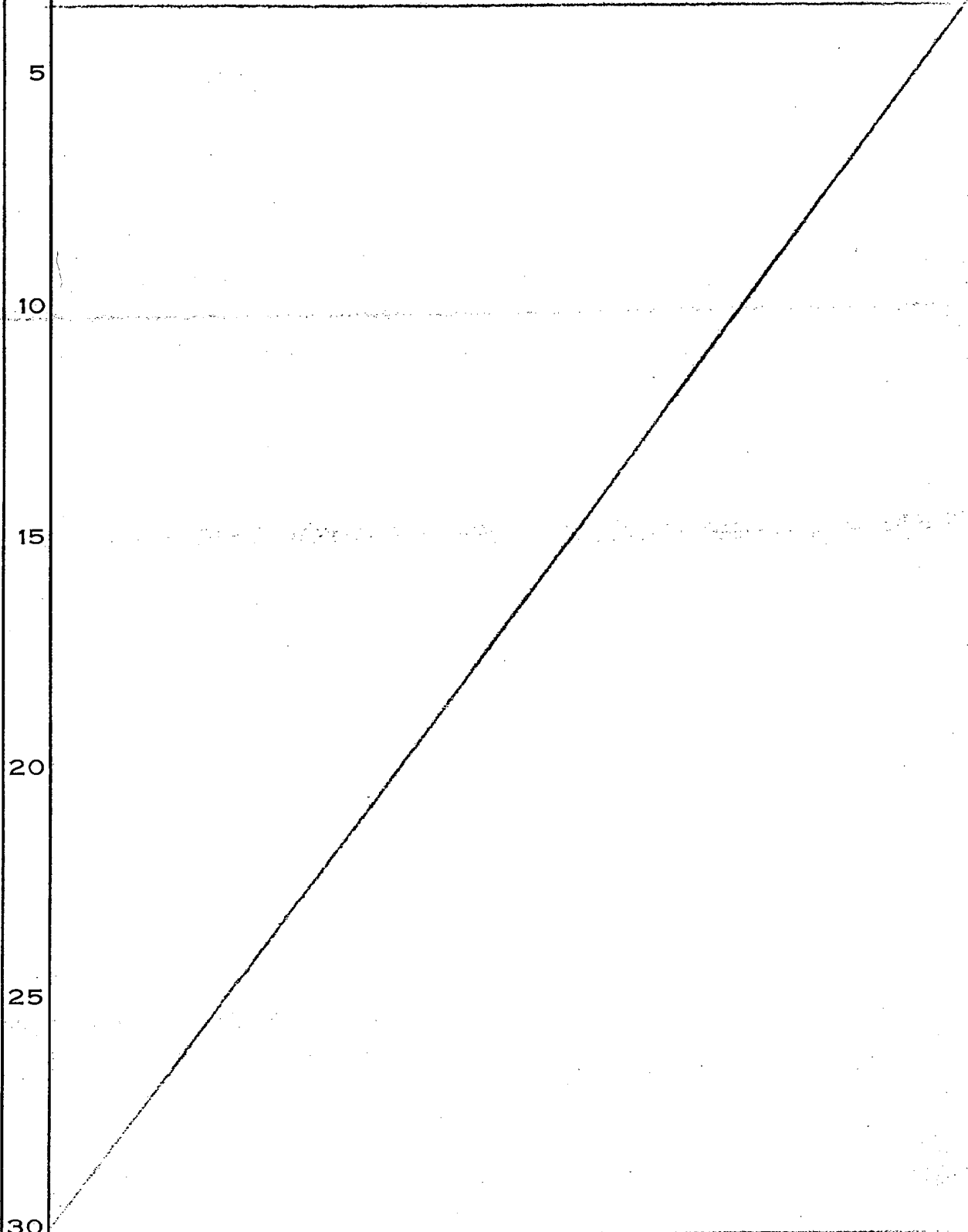
Con relación a estas figuras y a los números que sobre ellas designan las partes y detalles del arado para enterrar mangueras representado, que interesan a los fines de esta memoria, la descripción del mismo es como sigue:

El arado está constituido por una armadura 12 (figs. 1 y 2) unida por su parte delantera a unas pletinas de refuerzo 4, que robustecen la zona en que van dos bulones para la sujeción de este arado al tractor 8 (fig. 2), de tal modo que se mantenga en la posición deseada. Por la parte delantera de la armadura, va un patín 5 (figs. 1 y 2) para deslizamiento sobre el terreno 9 (fig. 2), y bajo el mismo gira un disco guía del arado 11 (fig. 2) alrededor del eje 10. A continuación se coloca la placa de corte de tierra 2 (figs. 1 y 2) en cuyo extremo va el racizo de hierro 7 que es el que penetra en el terreno para abrir camino al tubo guía 1, en el que se conduce la manguera a enterrar.

La armadura se engancha al tractor 8 (fig. 2) mediante los bulones 3. Se gradúa la profundidad de enterramiento con el pasador 6 que modifica la altura de la placa de corte 2 -

1 respecto a la estructura 12.

El presente modelo de utilidad, recaerá sobre las siguientes reivindicaciones:



REIVINDICACIONES

1 - Arado para enterrar sangüeres, caracterizado porque -
esté constituido por una armadura, en cuya parte anterior
van previstos bulones para que la sujeción al tractor sea
de forma sensiblemente perpendicular al terreno, dicha ar-
madura va provista en su parte posterior de una placa de
corte, producible en su altura por medio de un pasador, y en
de dispuesto en su extremo inferior un aciago metálico en
forma de pico para abrir camino, a continuación va acopla-
do un tubo guía doblado a 90° formando un arco de suficien-
te radio, por el que se desliza la sangüera que se va dejen-
do situada enterrada en el terreno; completa el arado un
patín de deslizamiento sobre el terreno por el cual gira
un disco de guía del arado.

2 - Arado para enterrar sangüeras.

Según se describe y reivindica en la presente memoria des-
criptiva y consta de cuatro hojas foliadas y escritas a má-
quina por una sola de sus caras y los planos que a la mis-
ma se acompañan.

Madrid, a

29 JUN. 1978

CARLOS ROEB
P. R.

Fdo: Alfonso Sánchez

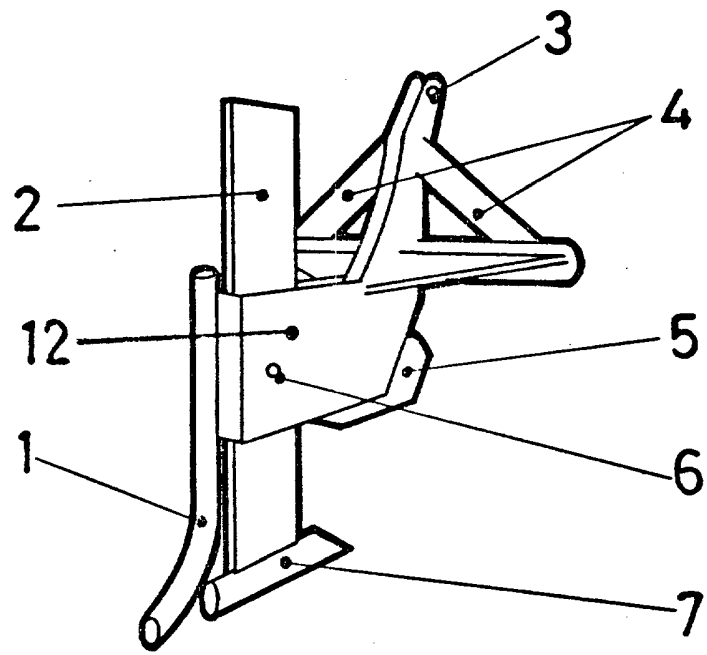


Fig. 1

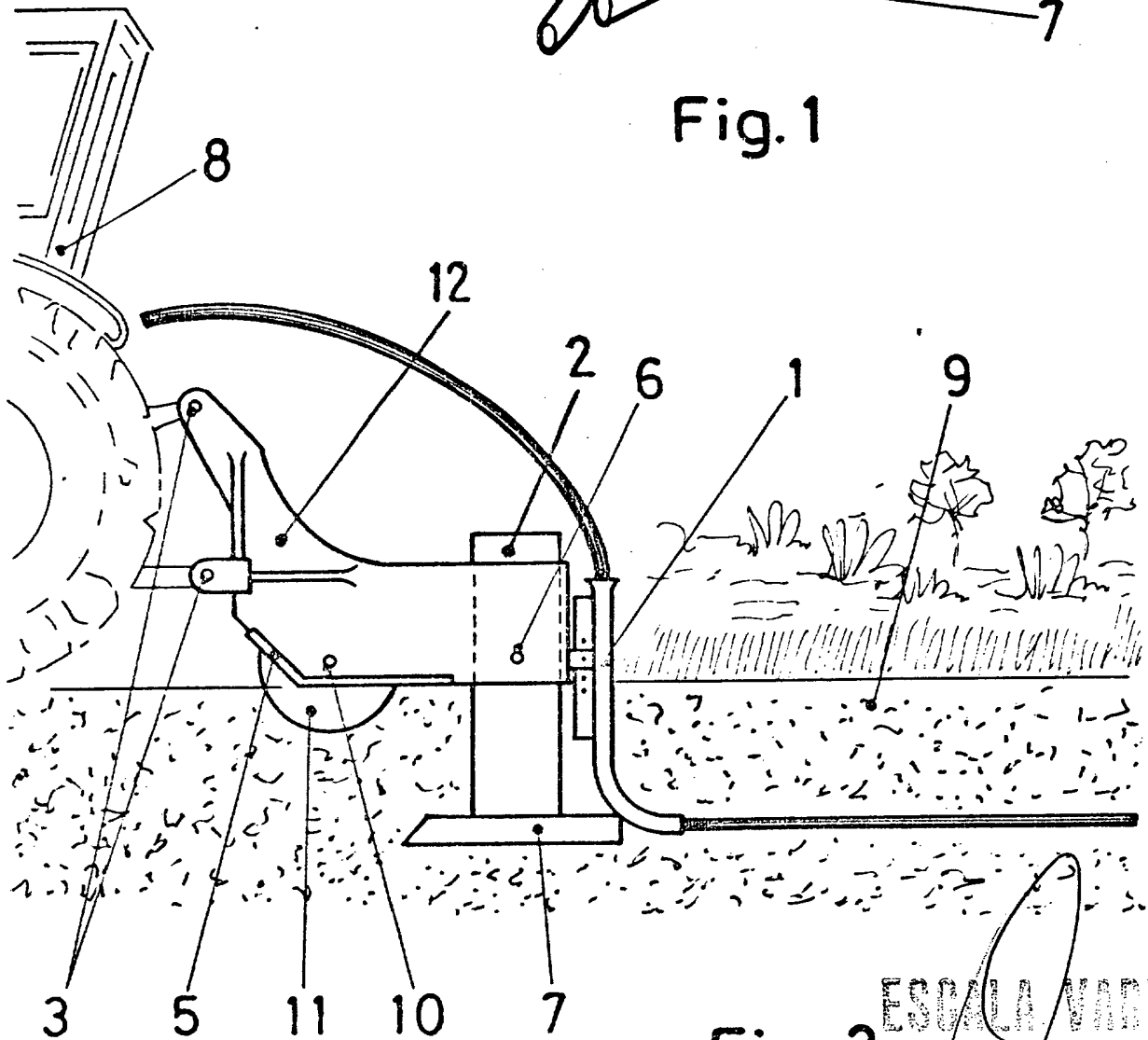


Fig. 2

ESCALA VANILLA

CARLOS ROEB
P.P.