

MINISTERIO DE INDUSTRIA Y ENERGIA

Registro de la Propiedad Industrial



ESPAÑA

|       |    |                       |              |      |
|-------|----|-----------------------|--------------|------|
| 19 ES | 11 | NUMERO                | 237004       | 10 Y |
|       | 21 |                       |              |      |
|       | 22 | FECHA DE PRESENTACION | 29 JUN. 1978 |      |

**MODELO DE UTILIDAD**

Concedido el Registro de acuerdo con los datos que figuran en la presente descripción y según el contenido de la Memoria adjunta.

|   |          |  |
|---|----------|--|
| 30 PRIORIDADES:   |          |  |
| 31 NUMERO   | 32 FECHA | 33 PAIS                                  |
| 47 FECHA DE PUBLICIDAD  |          | 61 CLASIFICACION INTERNACIONAL<br>B 21 H |
| 54 TITULO DE LA INVENCIÓN<br><br>"UN YUNQUE TORNILLO".              |          |  |
| 71 SOLICITANTE (S)<br><br>LARRAÑAGA Y ELORZA, S. A.                 |          |  |
| DOMICILIO DEL SOLICITANTE<br><br>EIBAR (Guipúzcoa), Carmen, 31.     |          |  |
| 72 INVENTOR (ES)  |          |  |
| 73 TITULAR (ES)   |          |  |
| 74 REPRESENTANTE<br><br>JULIO DE PABLOS ARRIBAS (M. U. 2.586, A-R). |          |  |

Se trata de un yunque tornillo, el cual conforma dos herramientas distintas conjuntadas en un útil modular ideal para realizar trabajos caseros y de bricolage en general.

- La creación de dos herramientas conjuntadas en un bloque funcional comporta indudables ventajas operativas para el usuario, al poder disponer de un yunque y de un tornillo de fijación complementados monolíticamente, a la vez que esta organización constructiva apareja sustancial ahorro dinerario en base a su propia fabricación integrada por módulos conjuntados.
- 5.-
- 10.-

- En esencia consiste en incorporar a un yunque un juego de bocas templadas intercambiables, una fija y la otra móvil deslizantemente, para lo cual se montan en las columnas soportes un husillo roscado a un vástago guía eliminador de holguras y desajustes, a la vez que su amarre o fijación se puede materializar de dos maneras distintas, una mediante atornillado a la mesa de trabajo y la segunda a través de un útil de fijación que permite diferente posicionado y orientación del conjunto.
- 15.-

- Para el primer caso la invención dispone de orificios pasantes para recepción de tornillos fijadores y para el segundo caso el yunque posee un canal longitudinal reservado para introducir el brazo de un útil sargento.
- 20.-

- Al objeto de una mejor comprensión de cuanto antecede se acompaña una hoja de dibujo en el que se representa esque-
- 25.-

máticamente la invención que a continuación y con referencia al mismo se describe detalladamente.

- De acuerdo con la figura única que se representa a título de ejemplo ilustrativo no limitativo, la invención comprende un yunque 1, dotado de tajadera 12, al cual se incorpora un juego de bocas templadas intercambiables 5, 6 que definen y determinan un tornillo de banco. Estas bocas, la señalada con 6 es fija y con 5 la que es móvil accionada por el maneral 7 que comanda al husillo roscado 8 y al vástago guía 9 ambos montados en las columnas soportes 2.

- La fijación del conjunto yunque-tornillo se materializa de dos maneras diferentes. Una mediante los orificios 3 previstos para recepción de tornillos de fijación y la otra a través del concurso de un útil sargento 10, cuyo brazo de amarre se introduce en el interior de un canal 4 previsto para este fin.

- Con 11 se representa una pieza sujeta por las mordazas 5 y 6, en espera de ser trabajada o manipulada por el usuario.

- Descripta suficientemente la naturaleza y alcance de la presente invención, así como una forma preferida de poderla llevar a la práctica, se hace constar que en la misma podrán ser variables los materiales, forma dimensiones y, en general, todos aquellos detalles accesorios o secundarios que no alteren, cambien ni modifiquen la esencialidad que se propone.

- Los términos en que queda redactada esta Memoria son ciertos y fiel reflejo del objeto descrito, debiéndose interpretar en su sentido más amplio y nunca con criterio de carácter restrictivo.

REIVINDICACIONES.

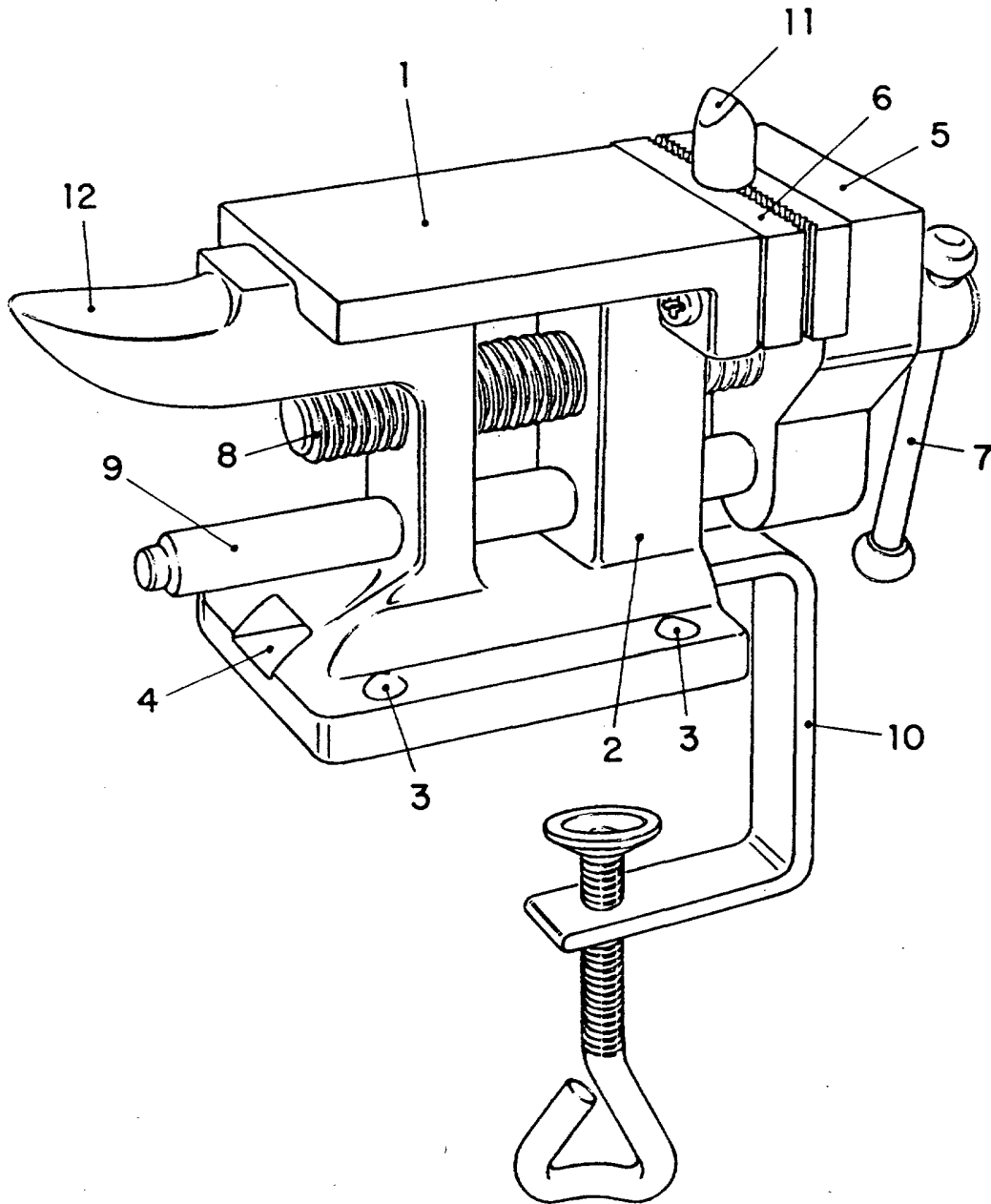
=====

- 1ª.- Un yunque tornillo, caracterizado porque al yunque propiamente dicho se le incorpora un juego de bocas mordazas templadas e intercambiables, una fija y la otra móvil deslizantemente mediante accionado de un maneral que comanda a un maneral que comanda a un husillo roscado y a un vástago guía, eliminador de holguras y desajustes, ambos elementos montados en las columnas soportes del yunque-tornillo, el husillo roscado en las mismas y el vástago guía en disposición deslizante, a la vez que para el amarre del conjunto se han previsto orificios receptores de tornillos de anclaje y un útil de fijación, tal como un sargento, que permite plural posicionado y orientación de la invención, para lo cual ésta dispone de un canal receptor del brazo de amarre del citado útil fijador.
- 5.-
- 10.-
- 15.-

2ª.- "UN YUNQUE TORNILLO".

Madrid, 29 JUN. 1978





MADRID, 29 JUN. 1978

A handwritten signature or set of initials, possibly 'L. Elorza', written in black ink over the date stamp.