



ESPAÑA
S.S.

19 ES	11 21	NUMERO 236.997	10 Y
	22	FECHA DE PRESENTACION 28 junio 1.978	

236.997

MODELO DE UTILIDAD

30 PRIORIDADES:	32 FECHA	33 PAIS
31 NUMERO		

47 FECHA DE PUBLICIDAD	51 CLASIFICACION INTERNACIONAL A63H
------------------------	--

54 TITULO DE LA INVENCIÓN JUGUETE DE ARRASTRE PERFECCIONADO
--

71 SOLICITANTE (S) JUGUETES FEBER, S.L.
--

DOMICILIO DEL SOLICITANTE Avda. Principe de España, 61 - IBI (Alicante) -
--

72 INVENTOR (ES)

73 TITULAR (ES)

74 REPRESENTANTE D. BERNARDO UNGRIA GOIBURU
--

1 El Estatuto vigente sobre Propiedad Industrial, de
26 de Julio de 1929, en su texto refundido publicado el 30
de Abril de 1930, establece los caracteres de patentabili-
dad de las invenciones de tipo industrial que tienen por
5 objeto obtener ventajas sobre lo ya conocido, admitiendo
por consiguiente como patentables, las nuevas máquinas, a-
paratos, instrumentos, procesos de fabricación, etc. La am-
plitud de conceptos previstos como patentables, ha llevado
al legislador a aclarar (Artº. 46) que la enumeración con-
10 tenida en dicho cuerpo legal es puramente enunciativa y no
limitativa, haciéndola extensiva incluso a los descubrimien-
tos de tipo científico (Artº. 47).

El Decreto de 26 de Diciembre de 1947, recogiendo
la Orden de 18 de Noviembre de 1935, confirma el criterio
15 legal de que también serán patentables los instrumentos, ob-
jetos, o partes de los mismos, que aporten a la función a
que son destinados, un beneficio o efecto nuevo, y en defi-
nitiva que constituyan una mejora sustancial sobre lo ante-
riormente conocido.

20 Pues bien, a tenor de lo expuesto, y en base al ar-
ticulado que recoge los conceptos expresados, debe conside-
rarse, que la invención a que se refiere la presente memo-
ria, constituye una novedad industrial, con características
y ventajas que la hacen merecedora del privilegio de explo-
25 tación exclusiva que por ella se solicita, premiando así
los méritos de quien aporta a la industria del país una me-
jora efectiva y precisamente comprendida entre las enuncia-
das por la Ley como patentables. (Arts. 46 y 47 en relación
con el 171, en su nueva redacción afectada por la Orden de
30 18 de Noviembre de 1.935).

1 Pasando a describir el objeto de la invención,
por el cual se solicita el presente Modelo de Utilidad, se
hace constar que la finalidad de la idea que se expone, es
ofrecer al público en general y especialmente a los niños
5 un juguete de arrastre, representativo de una figura de
animal, tal como un perro, que aporta unas características
constructivas y de funcionamiento determinantes de perfec-
cionamientos que le hacen más atractivo, a la vez que asegu-
ran su funcionamiento.

10 Son conocidas figuras de animales, dotadas de par-
tes móviles asociados a las correspondientes ruedas sobre
las que se apoya, mediante la constitución del eje de las
mismas en forma de cigüeñal, de forma que el movimiento de
estos ejes transmite el giro, transformando a aquellas par-
15 tes móviles.

Es precisamente en estos medios de transmisión,
donde radica la novedad que se aporta, según se describe a
continuación.

20 Efectivamente, la característica fundamental, re-
ferida a los ejes de la rueda delantera, la constituye el
hecho de engarzar este eje con una biela, cuya parte supe-
rior está unida articuladamente a un punto interior trasero
de una carcasa que constituye la parte superior de la cabe-
za, que, a su vez, está relacionada mediante ejes a la zona
25 correspondiente de la parte superior del cuerpo, conformada
complementariamente con la propia cabeza, sobre cuyos ejes
bascula por la tracción de la biela, simulando que abre y
cierra la boca; estando dotada la propia biela en su tramo
superior de una doble angulación por la que salva la zona
30 del cuello, y en la parte inferior presenta un relieve que,

1 en el movimiento de articulación determinado por el cigüeñal,
avanza para actuar sobre un fuelle de un dispositivo conven-
cional sonor, instalado en el interior del cuerpo.

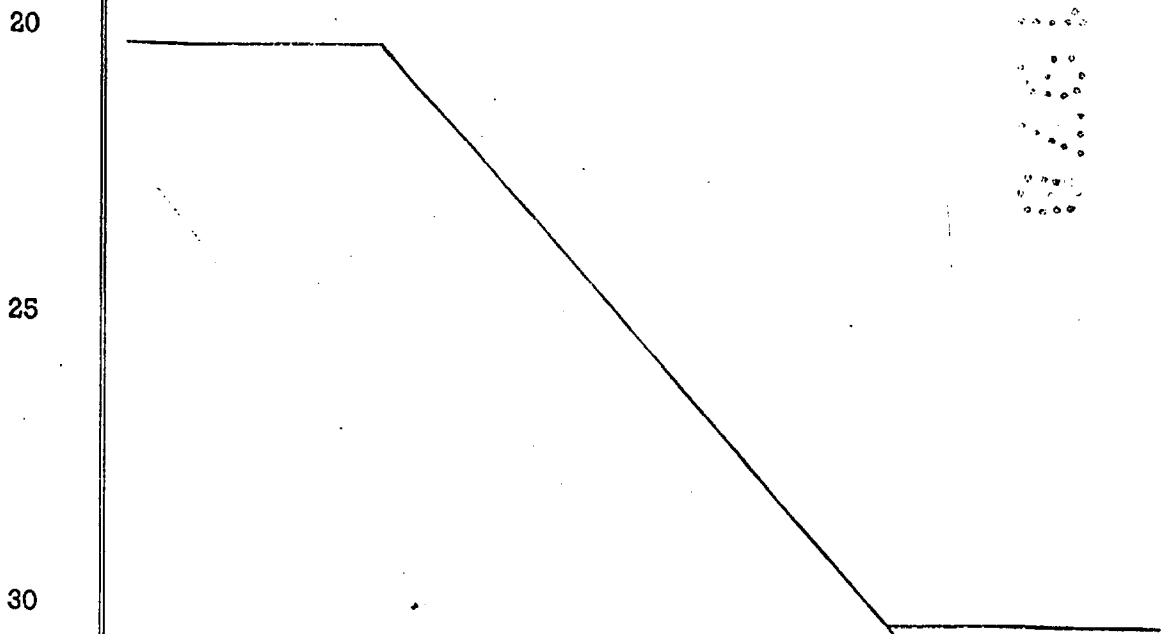
5 Otra característica la constituye que el eje ci-
güeñal de las ruedas traseras recibe engarzada una biela,
angulada lateralmente, por cuyo extremo superior engarza en
una palanca, articulada en un soporte vertical, mediante un
eje longitudinal al cuerpo del juguete, cuyo eje presenta un
10 pivote radial que se prolonga en un resorte cilíndrico que
constituye el soporte de la cola del animal, transmitiendo
por dicho mecanismo, al citado apéndice, un movimiento de
oscilación lateral.

15 Para la mejor comprensión de la idea expuesta, se
acompaña a la presente memoria, formando parte de la misma,
un juego de dibujos en los que se representa lo siguiente:

Figura 1.- Sección longitudinal del juguete, repre-
20 sentado en este caso por una figura de perro. Su cuerpo 1
es una envolvente hueca, que se apoya sobre dos pares de
ruedas 2 y 3, correspondientes a la parte delantera y trase-
ra, respectivamente, cuyos ejes están constituidos por ci-
güeñales 4 y 5. En el eje de las ruedas delanteras va en-
garzada una biela 6 que en la parte superior presenta una
angulación doble 7 por la que salva la zona del cuello, y
se relaciona por eje de giro articulado 8 con la carcasa 9
25 que constituye el complemento de la parte superior de la
cabeza, la cual, a su vez, está articulada por la parte in-
ferior, en una zona más adelantada que la mencionada biela,
por los ejes 10. El movimiento de oscilación transmitido
por la biela a la carcasa que complementa a la cabeza, si-
30 mula abrir y cerrar la boca del perro. Por su parte la bie-

1 la cuenta con un relieve 11 que, en sus oscilaciones, actúa
sobre un fuelle 12 que forma parte de un dispositivo sonoro
convencional. El eje de las ruedas traseras, está relacio-
5 nado con una biela 13, angulada lateralmente, y por su ex-
tremo superior se relaciona a través de un vástago 14 con
un eje 15, en posición longitudinal respecto al cuerpo del
juguete, estando apoyado sobre un soporte vertical 16. Este
eje 15 presenta una extensión radial 17 en el que va monta-
do un resorte cilíndrico 18 que constituye el soporte de la
10 cola 19 del animal. El movimiento de oscilación de la biela
13 se transforma, en la cola 19 en un movimiento de oscila-
ción lateral.

Figura 2.- Representa la sección transversal del
cuerpo del juguete, a la altura del eje de las ruedas tra-
15 seras. Aquí se puede ver la forma angular lateral de la
biela 13, así como la disposición en el eje 15 del vástago
14. Aparece también el soporte vertical 16 donde gira el
eje 15, y la extensión radial 17 donde va montado el resor-
te cilíndrico 18 que soporta la cola 19.



1 Hecha la descripción a que se refiere la memoria
que antecede, es preciso insistir en que los detalles de
realización de la idea expuesta, pueden variar, es decir,
que pueden sufrir pequeñas alteraciones, basadas siempre
5 en los principios fundamentales de la idea, que son en esen-
cia los que quedan reflejados en los párrafos de la descrip-
ción hecha. En efecto, el Artículo 48 del Estatuto vigente
sobre Propiedad Industrial, establece como no patentables,
en su apartado tercero, "los cambios de forma, dimensiones,
10 proporciones y materias de un objeto ya patentado" fijando
así el criterio del legislador en el sentido de que paten-
tada una idea que pueda dar lugar a una realidad práctica
e industrializable, nadie podrá apoyarse en ella para, a
pretexto de haber introducido ligeras modificaciones, pre-
15 sentarla como nueva y propia.

Este principio, en cuanto al alcance de la protec-
ción del objeto patentado se refiere, se halla confirmado
por numerosas Sentencias del Tribunal Supremo, y entre -
ellas, como más terminantes, en las de fechas 16 de octubre
20 de 1954, 23 de enero de 1959, 20 de marzo de 1964 y otras.

Establecido el concepto expresado, en cuanto a la
amplitud que debe darse a la protección solicitada, se re-
dacta a continuación la Nota de Reivindicaciones, de acuer-
do con lo que se establece en el último párrafo del apar-
25 tado tercero del Artículo 100 de la Ley, sintetizando así
las novedades que se desean reivindicar:

NOTA DE REIVINDICACIONES

En resumen, el privilegio de explotación exclusi-
va que se solicita, recaerá sobre las reivindicaciones si-
30 guientes:

1 1a.- JUGUETE DE ARRASTRE PERFECCIONADO, del tipo de
los que representan la figura de un animal dotada de partes
móviles, asociadas a las correspondientes ruedas por ejes -
en forma de cigüeñal, cuyo giro transmite a aquellas partes
5 móviles un movimiento, caracterizado por el hecho de que -
el eje cigüeñal de las ruedas delanteras en que se apoya el
juguete, está engarzado con una biela cuya parte superior -
está unida articuladamente a un punto interior trasero de -
una carcasa que constituye la parte superior de la cabeza,
10 que, a su vez, está relacionada mediante ejes a la zona co-
rrespondiente de la parte superior del cuerpo, conformada -
complementariamente con la propia cabeza, sobre cuyos ejes
bascula por la tracción de la biela, simulando que abre y -
cierra la boca; estando dotada la propia biela en su tramo
15 superior de una doble angulación por la que salva la zona -
del cuello, y en la parte inferior presenta un relieve que,
en el movimiento de articulación determinado por el cigüe-
nal, avanza para actuar sobre un fuelle de un dispositivo -
sonoro convencional instalado en el interior del cuerpo.

20 2a.- JUGUETE DE ARRASTRE PERFECCIONADO, caracteri-
zado por el hecho de que el eje cigüeñal de las ruedas tra-
seras, sobre las que también se apoya el juguete, recibe -
engarzada una biela, angulada lateralmente, por cuyo extre-
mo superior engarza en una palanca, articulada en un sopor
25 te vertical, mediante un eje longitudinal al cuerpo del ju-
guete, cuyo eje presenta un pivote radial que se prolonga -
en un resorte cilíndrico que constituye el soporte de la -
cola del animal, transmitiendo por dicho mecanismo, al ci-
tado apéndice, un movimiento de oscilación lateral.

30

1

3ª.- Se reivindica por último como objeto sobre el -
que ha de recaer el Modelo de Utilidad que se solicita: JU-
GUETE DE ARRASTRE PERFECCIONADO.

5

Todo conforme queda descrito y reivindicado en la pre-
sente memoria descriptiva que consta de ocho páginas mecano-
grafiadas y dibujos adjuntos.

Madrid, 28 Junio 1.978
BERNARDO UNGRIA

D.P.



10

15

20

25

30

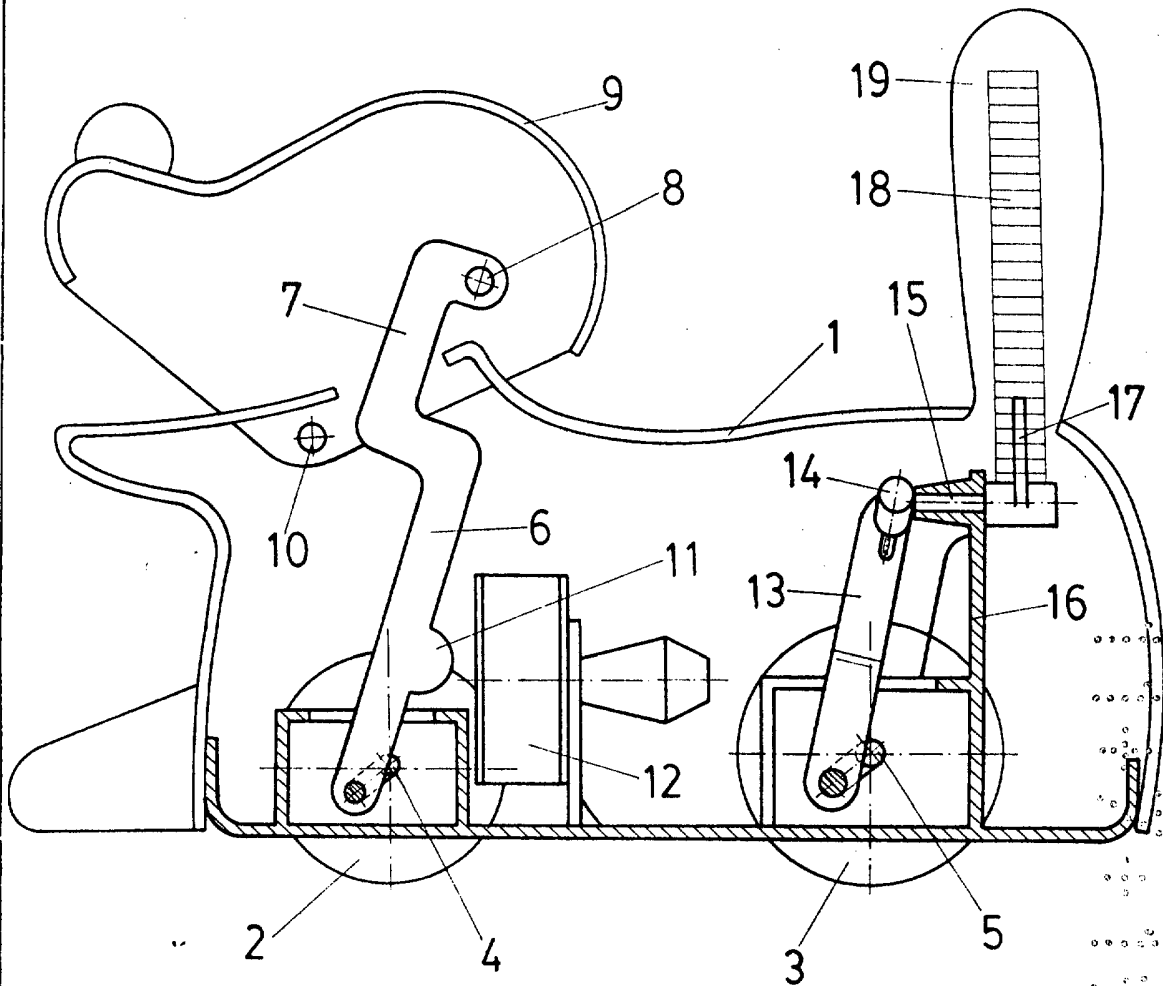


FIG. 1

ESCALA VARIABLE
Madrid, 28 de junio de 1978
BERNARDO UNGRIA

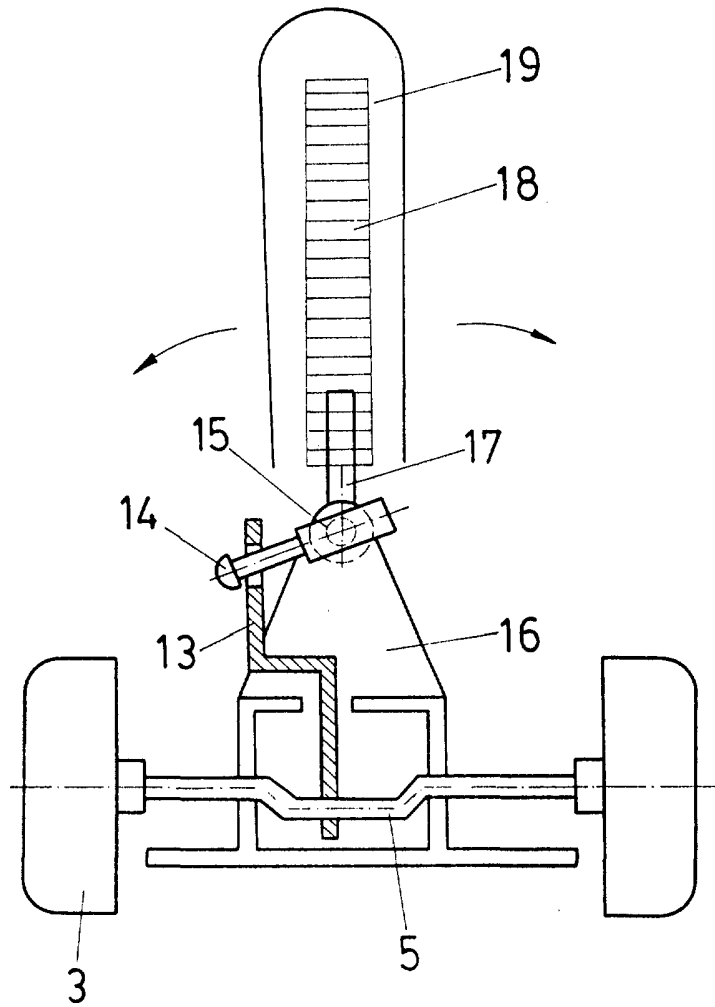


FIG. 2

ESCALA VARIABLE

Madrid, 28 de junio de 1978

BERNARDO UNGRIA