



ESPAÑA

ES 11 21 22
NÚMERO 236971 Y
FECHA DE PRESENTACION
21 JUN. 1978

Concedido
Contenido de la invención
- 5 DIC. 1978

MODELO DE UTILIDAD

30 PRIORIDADES: 31 NÚMERO	32 FECHA	33 PAIS
------------------------------	----------	---------

47 FECHA DE PUBLICIDAD	51 CLASIFICACION INTERNACIONAL B42D
------------------------	--

54 TITULO DE LA INVENCIÓN
"ENVOLVENTE PROTECTORA PARA LIBROS".

71 SOLICITANTE (S)
D. José M^e SANTOS Sastre.

DOMICILIO DEL SOLICITANTE
BARCELONA - Marqués de Sentmenat, 43-45

72 INVENTOR (ES)

73 TITULAR (ES)

74 REPRESENTANTE
D. Alfonso Durán Olivella.

MEMORIA DESCRIPTIVA

El presente Modelo de Utilidad se refiere a una envolvente o funda para libros, destinada a constituir una protección exterior para los mismos, evitando que las cubiertas se deterioren y manchen por efecto de su manejo y utilización y se separen prematuramente del cuerpo del libro, también por efecto del manejo del mismo.

La envolvente que se describirá es del tipo obtenido a partir de un tubo de pared delgada de un material como el politeno, que, mediante determinadas operaciones, es aplastado hasta adquirir una configuración aplanada con dos láminas adyacentes, cerrándose una de las embocaduras extremas del cuerpo doble laminar resultante y dejando abierto el otro extremo, mientras que, en partes simétricas respecto a las dos terminaciones, se practican unas hendiduras por las que se introducirán las tapas del libro a proteger. Una de estas tapas se hará llegar hasta el extremo cerrado de la estructura doble laminar, mientras que la otra cubierta se introducirá por la segunda hendidura, tras lo cual recibirá el extremo doblado del cuerpo doble laminar, que completará así su protección alrededor de la superficie exterior y parte de la superficie interna de las dos cubiertas.

Para facilitar la explicación, se acompaña a la presente memoria unos dibujos en los que se ha representado, a título de ejemplo ilustrativo y no limitativo, un caso de realización de una envolvente protectora para libros, según los principios de las reivindicaciones.

En los dibujos:

La figura 1 es una vista en perspectiva de la nueva envolvente preparada para ser incorporada a un libro, y la figura 2 se ve ya un volumen en fase de montaje de la envolvente para la protección del mismo.

La figura 3 enseña la manera en que queda protegido el libro, en sus dos cubiertas y lomo, mediante la envolvente objeto de este Modelo.

Los elementos designados con números en los dibujos corresponden a las partes siguientes:

- 1-, cuerpo tubular aplanado de material plástico, tal como el politeno, flexible, ligero y resistente, una de cuyas embocaduras -2- está cerrada mediante un cordón de soldadura, realizada por un procedimiento electrónico de fusión local del material, en tanto que el otro extremo -3- queda abierto; -4- y -5-, hendiduras transversales respecto a la longitud del cuerpo -1-, consistiendo en unos cortes en una de las dos láminas adyacentes del material, que tiene una anchura equivalente a la de éste, no afectando a la lámina exterior; -6-, bolsillo constituido entre las dos láminas del cuerpo envolvente y el borde -2- cerrado de este último, destinándose a alojar una parte o la totalidad, según el caso, de una de las cubiertas -7- de un libro, mientras que el otro extremo -8- de la cubierta sirve de alojamiento parcial para la tapa posterior -9-, que se introducirá por la hendidura -5- de manera análoga a como se hizo con la primera tapa; -10-, extremo del cuerpo tubular aplas-

tado, que comprende la embocadura -3- del mismo y se dobla sobre sí misma una vez introducida la cubierta -9- por la hendidura -5-, fijándose la solapa formada mediante cinta adhesiva.

5. De esta manera, el libro resulta perfectamente protegido en todas sus partes, ya que sus cubiertas quedan alojadas en los bolsillos formados respectivamente por las zonas -6- y -8- y los bordes laterales -2- y -11- resultantes rodean y protegen los correspondientes bordes de las cubiertas.

10.

Todo cuanto no afecte, altere, cambie o modifique la esencia de la envolvente descrita, será variable a los efectos del actual Modelo.

N O T A.

Se reivindica como objeto de este Registro por Modelo de Utilidad:

- 1.- Envolverte protectora para libros, del tipo obtenido a partir de una pieza tubular de material plástico flexible, aplastada y modificada, caracterizada esencialmente por presentar en una de las dos caras laminares adyacentes, correspondiente precisamente a quedar en la parte interna de la estructura que comprende el libro protegido, dos hendiduras transversales constituidas por cortes de longitud equivalente a la anchura de la pieza tubular en cuestión, estando practicadas dichas hendiduras ventajosamente a distancias equivalentes respecto a los extremos de la estructura doble laminar, la cual tiene uno de sus extremos abierto y el otro cerrado mediante una línea transversal de soldadura.

Sean cuales fueren las circunstancias que concurran en la esencialidad del Modelo de Utilidad, definido en la anterior reivindicación, cuyo objeto es:

- 2.- "ENVOLVENTE PROTECTORA PARA LIBROS".

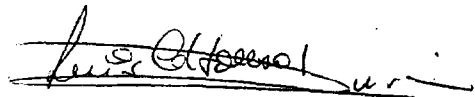
Consta la presente memoria de cinco hojas foliadas, mecanografiadas por una sola cara y de los dibujos unidos a la misma.

Barcelona, 21 JUN. 1978

P.A. de D. José M^º SANTOS Sastre.

ALFONSO DURÁN

p. p.



Fdo.: Luis A. Durán Moya

FIG.1

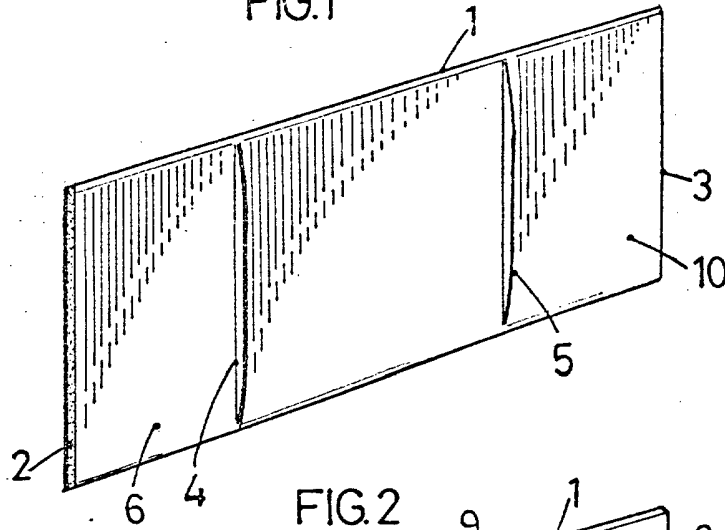


FIG.2

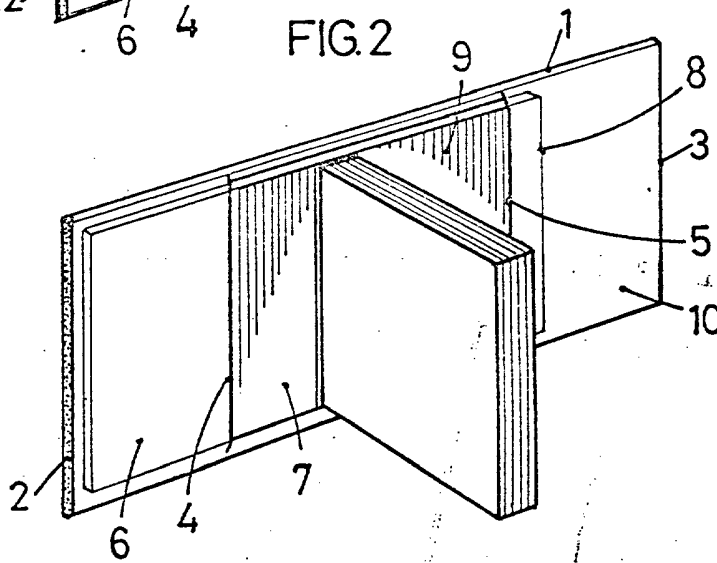
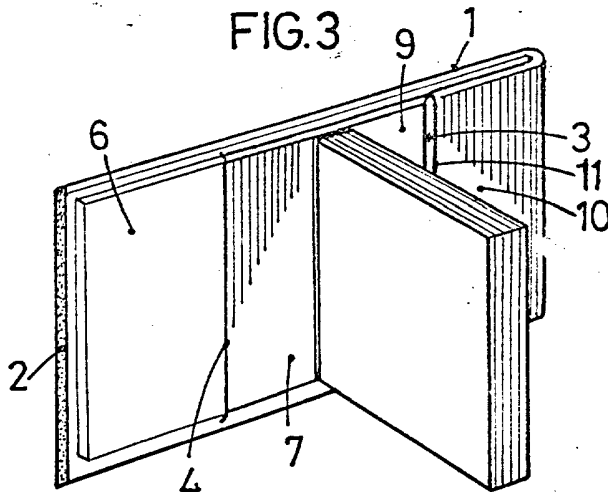


FIG.3



BARCELONA, 21 JUN. 1978

P.A. ALFONSO DURÁN

p. p.

Fdo. Luis A. Durán Moya

ESCALA VARIABLE