



ESPAÑA

19	ES	11	NUMERO	236946	10	Y
21		22	FECHA DE PRESENTACION	12 JUN. 1978		

236946  
MODELO DE UTILIDAD

Concedido el registro de acuerdo con los datos presentados en el formulario de solicitud de acuerdo con el artículo 15 del Reglamento de la Ley de Patentes de 1960.

1978

30	PRIORIDADES:	32	FECHA	33	PAIS
31	NUMERO				

47	FECHA DE PUBLICIDAD	51	CLASIFICACION INTERNACIONAL
			F16K

54	TITULO DE LA INVENCIÓN
"CAÑO REVERSIBLE PARA GRIFERÍAS".	

71	SOLICITANTE (S)
COMPañÍA ROCA-RADIADORES, S.A.	

DOMICILIO DEL SOLICITANTE	
GAVA (Barcelona) - Rambla Lluch, 2.	

72	INVENTOR (ES)

73	TITULAR (ES)

74	REPRESENTANTE
D. Alfonso Durán Olivella.	

### MEMORIA DESCRIPTIVA

La presente memoria descriptiva y los dibujos complementarios adjuntos hacen referencia a un caño reversible para griferías, destinado a constituir el conducto que relaciona el cuerpo del grifo con el cabezal o boca de salida de la corriente líquida.

5.

Este nuevo caño se caracteriza fundamentalmente por su reversibilidad, posibilitando indistintamente el acoplamiento de cualquiera de sus porciones extremas en el cuerpo del grifo o en el cabezal de salida del

10.

chorro. Esta cualidad es muy importante y representa una gran ventaja funcional, por cuanto permite que un mismo conjunto efectúe la función de dos e incluso tres conjuntos distintos, cambiando simplemente la posición del cabezal.

15.

El caño reversible para griferías, que más adelante se describirá en detalle, comprende un tramo tubular acodado, definiendo dos ramas de longitudes desiguales y con sus porciones extremas libres conformadas idénticamente. En una ejecución no limitativa cada una

20.

de aquellas porciones extremas presenta dos muescas, extendidas en torno al tramo tubular, entre las que se han previsto unos rebajes.

25.

En la parte correspondiente al cabezal las muescas tienen por objeto alojar sendas juntas tóricas de estanqueidad, mientras que los rebajes centrales reciben unos pasadores, destinados a impedir el deslizamiento axial. La función de las muescas del caño en el cuerpo

del grifo es asimismo de estanqueidad y la de los rebajes intermedios, de retención del caño por medio de un soporte insertable.

Es de destacar la gran facilidad para proceder al cambio de extremo del caño para su fijación, bastando únicamente la extracción de los pasadores roscados, insertos en los rebajes centrales del extremo del caño acoplado al cabezal.

Para una mejor comprensión de las características generales que concurren en este caño reversible para griferías, se acompañan a la presente memoria unos dibujos descriptivos, en los que se ha representado un caso práctico de realización del mismo, según los principios de las reivindicaciones, con la particularidad de que las figuras diseñadas deberán ser observadas en sentido amplio y general, y sin carácter restrictivo alguno, dada su condición meramente informativa.

En los dibujos:

La figura 1 es una representación, vista en alzado, del caño reversible para griferías, objeto del presente Modelo de Utilidad.

La figura 2 se refiere al acoplamiento entre este caño reversible y el cuerpo del grifo.

La figura 3 se refiere al acoplamiento entre este caño reversible y el cabezal o boca de salida.

La figura 4 es una representación, vista en sección según el plano IV-IV, correspondiente a los elementos de bloqueo del cabezal.

La figura 5 muestra la disposición resultante del montaje de este caño reversible, según varias situaciones operativas.

Al objeto de facilitar la localización de las distintas partes constitutivas en este caño reversible para griferías, se han situado números en las figuras, relacionados con las descripciones que se realizan a continuación.

Este caño reversible está formado por un tramo tubular acodado -1-, configurando dos ramas -2- y -3-, de longitudes desiguales y con sus porciones extremas conformadas idénticamente, de suerte que cada una de ellas presenta dos muescas -4-, entre las que se han previsto los rebajes -5-.

Las muescas -4- facilitan el alojamiento de las juntas tóricas de estanqueidad -6-, mientras que los rebajes -5- están destinados a posibilitar la inserción de los pasadores roscados -7- o el soporte -8-, según se acople la porción extrema del caño en el cabezal -9- o en el cuerpo del grifo -10-, respectivamente.

Todo cuanto no afecte, altere, cambie o modifique la esencia del caño descrito, será variable a los efectos del actual Modelo.

N O T A.

Se reivindica como objeto de este registro por Modelo de Utilidad:

- 1.- Caño reversible para griferías, caracterizado esencialmente por el hecho de estar constituido por un tramo tubular acodado, definiendo dos ramas de longitudes desiguales con sus porciones extremas conformadas idénticamente, presentando cada una de ellas dos muescas, entre las que se ha previsto por lo menos un rebaje, susceptibles aquéllas de alojar y retener sendas juntas de estanqueidad, en tanto que el rebaje recibe elementos de bloqueo y soporte para la adecuada inmovilización y acoplamiento del caño en el cuerpo del grifo, permitiendo la incorporación en el caño del cabezal de salida de la corriente líquida.

Sean cuales fueren las circunstancias que concurran en la esencialidad del Modelo de Utilidad, definido en la anterior reivindicación, cuyo objeto es:

2.- "CAÑO REVERSIBLE PARA GRIFERÍAS".

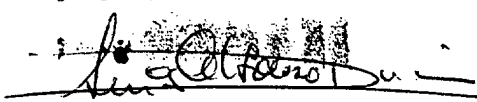
- Consta la presente memoria de cinco hojas foliadas, mecanografiadas por una sola cara y de los dibujos unidos a la misma.

Barcelona, 12 JUN. 1978

P.A. de COMPAÑIA ROCA-RADIADORES, S.A.

ALFONSO DURÁN

p. p.

  
Fdo.: Luis A. Durán Moya

DV/pv.

FIG.1

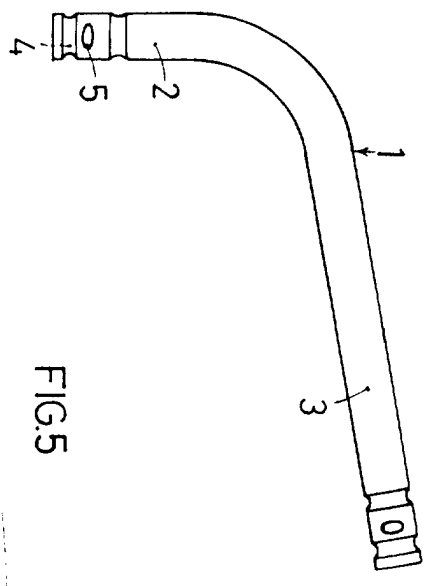


FIG.2

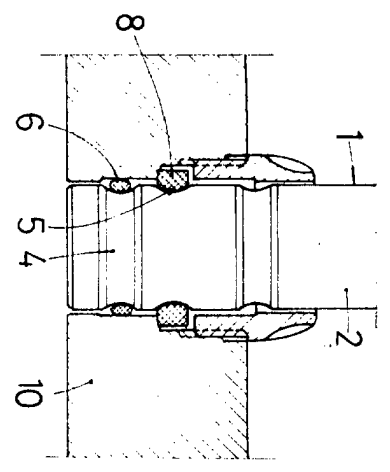


FIG.3

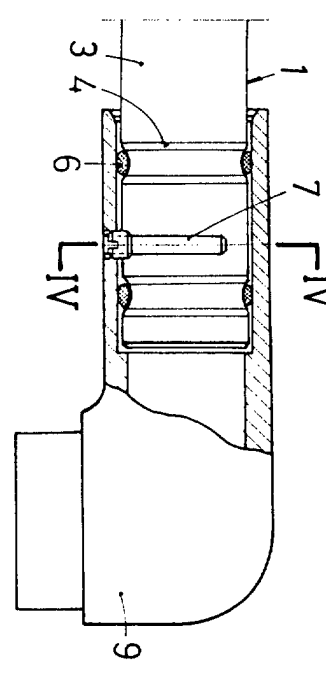


FIG.5

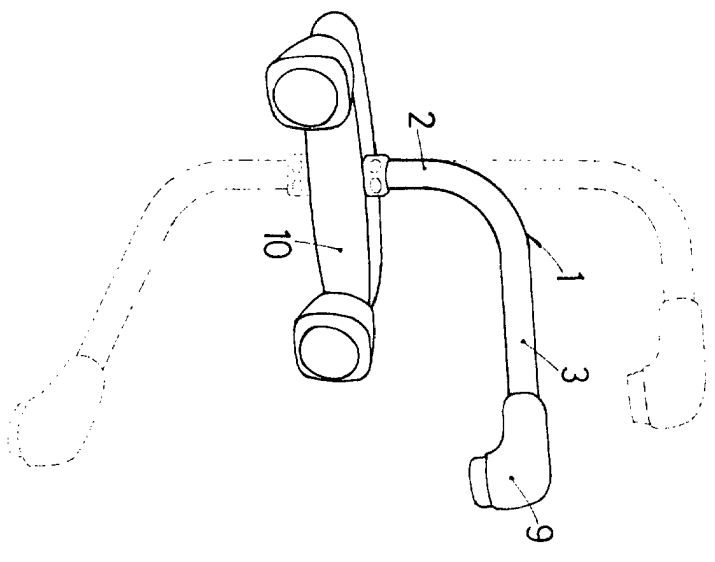
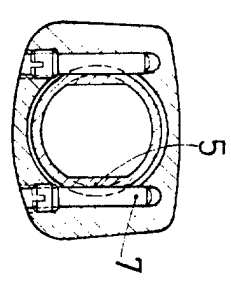


FIG.4



BARCELONA, 12 JUN. 1978  
P.A.  
ALFONSO DURÁN  
P.P.

*Alfonso Durán*

Fdca: Luis A. Durán Moya

ESCALA VARIABLE