



ESPAÑA

19 ES 11 21 22  
NUMERO **236935** Y  
FECHA DE PRESENTACION  
**-9 JUN. 1978**

**MODELO DE UTILIDAD**

Concedido el Registro de la Propiedad Industrial  
con los datos de la solicitud de  
sento de la solicitud  
**-5 DIC. 1978**

30 PRIORIDADES: 31 NUMERO	32 FECHA	33 PAIS
------------------------------	----------	---------

47 FECHA DE PUBLICIDAD	51 CLASIFICACION INTERNACIONAL <b>A63H</b>
------------------------	---

54 TITULO DE LA INVENCIÓN  
**"Muñeco mejorado"**

71 SOLICITANTE (S)  
**Cafosa, S.A.**

DOMICILIO DEL SOLICITANTE  
**Barcelona - Infanta Carlota, 40**

72 INVENTOR (ES)

73 TITULAR (ES)  
**Cafosa, S.A.**

74 REPRESENTANTE

Conforme se indica en el enunciado, la presente invención hace referencia a un muñeco mejorado.

5. Se trata de un muñeco en el que el tronco se constituye por dos piezas rígidas, enchufadas entre sí permitiendo el giro de una respecto de la otra, presentando la pieza más alta un ensanchamiento superior que define la cabeza, mientras la más baja incluye dos prolongaciones que forman las piernas.

10. Los pies y los brazos se hallan vinculados al resto del cuerpo por medio de entrantes/salientes que permiten su giro libre. Asimismo se prevé un cubrecabezas, retenido a fricción, y susceptible de actuar como tapa de una oquedad del interior de la cabeza.

15. Para el mejor entendimiento de cuanto antecede, se hace referencia seguidamente a la hoja de dibujos que forma parte de esta memoria, y la cual, dado su fin explicativo, debe entenderse como desprovista de todo carácter limitativo.

En el dibujo:

- Figura 1 es una vista frontal de un muñeco según la invención, mostrado parcialmente seccionado,  
20. - Figura 2 es una vista lateral del propio muñeco, que se indica con un brazo desplazado.

25. En este ejemplo, puede verse que el tronco 1 es cilíndrico y hueco, que en su parte inferior incluye el faldón 8 que en su borde coincide con la cintura del muñeco. En lugares diametralmente opuestos, el tronco 1 presenta dos orificios 2.

3.

Por su parte superior y sin solución de continuidad, el tronco 1 determina el ensanchamiento 3 de mayor diámetro, que es hueco 4, y en la boca del cual se enchufa la pared 6 que presenta el cubrecabezas 5, asentándose por la aleta 7 circundante.

5. El tronco 1 se completa inferiormente con la pieza 9 también cilíndrica y de igual diámetro en la cintura, en donde permanece enchufado por el escalonamiento 10 en el faldón 8,

y para prolongarse inferiormente en las dos piernas, formando las cañas 11. Los pies 12 cubiertos con calzado tienen el

10. espárrago 13 que se aloja ajustadamente en estas cañas 11.

Finalmente, los dos brazos 14 forman en su extremo las manos 15, y permanecen vinculados a los orificios 2 del tronco 1 por medio de los tetones 16.

El muñeco así constituido es de un montaje muy simple, y puede ser fácilmente desmontado por el usuario, por ejemplo para combinar los elementos de muñecos similares.

Las piezas 1 y 9 que establecen el tronco, pueden girar entre sí a la altura de la cintura, lo que le confiere una sugestiva sensación de movimiento. Los pies 12 también pueden girar sobre las piernas. Los brazos 14 se levantan articulados en los tetones 16, permaneciendo en la posición escogida. El cubrecabezas 5 actúa también de tapa para el hueco 4, en donde puede disponerse cualquier objeto.

20. En realidad este cubrecabezas puede ser de cualquier tipo, por ejemplo sombrero, gorra, boina, etc., y el dibujo

25.

4.

representa un casco.

En el ensanchamiento 3 se determina la cabeza, y a este efecto tiene representada la cara y el cabello, posiblemente por medio de una lámina adherida.

5.

Sin embargo, cuanto se ha expuesto no debe suponer impedimento ni limitación alguna para que este muñeco pueda ser ejecutado variando las condiciones expresadas, siempre que no se altere o modifique su esencialidad, que es la que se concreta en la primera de las reivindicaciones siguientes, ya sea considerada aisladamente, ya sea junto con una o varias de las reivindicaciones restantes.

10.

N O T A.

Se declara de novedad y utilidad, para España y sus territorios, las siguientes

15.

REIVINDICACIONES.

20.

1. Muñeco mejorado, caracterizado por constituirse el tronco por dos piezas rígidas, enchufadas entre sí permitiendo el giro de una respecto de la otra, presentando la pieza más alta un ensanchamiento superior que define la cabeza, mientras la más baja incluye dos prolongaciones que forman las piernas.

25.

2. Muñeco mejorado, según la reivindicación anterior, caracterizado porque los pies y los brazos se hallan vinculados al resto del cuerpo por medio de entrantes/salientes que permiten su giro libre.

5.

3. Muñeco mejorado, según la reivindicación 1, caracterizado por prever un cubrecabezas retenido a fricción.

4. Muñeco mejorado, según las reivindicaciones 1 y 3, caracterizado porque el cubrecabezas es susceptible de actuar con

5. tapa de una oquedad prevista en el interior de la cabeza:

5: Muñeco mejorado.

Todo ello, tal y como se describe y reivindica en la presente memoria, que consta de cinco hojas foliadas y mecanografiadas por una sola cara, y de una hoja de dibujos que la

10. ilustra.

Barcelona a 26 de mayo de 1978.

CAFOSA, S.A.  
apoderado

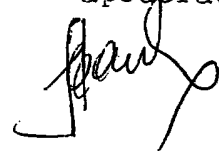


fig.1

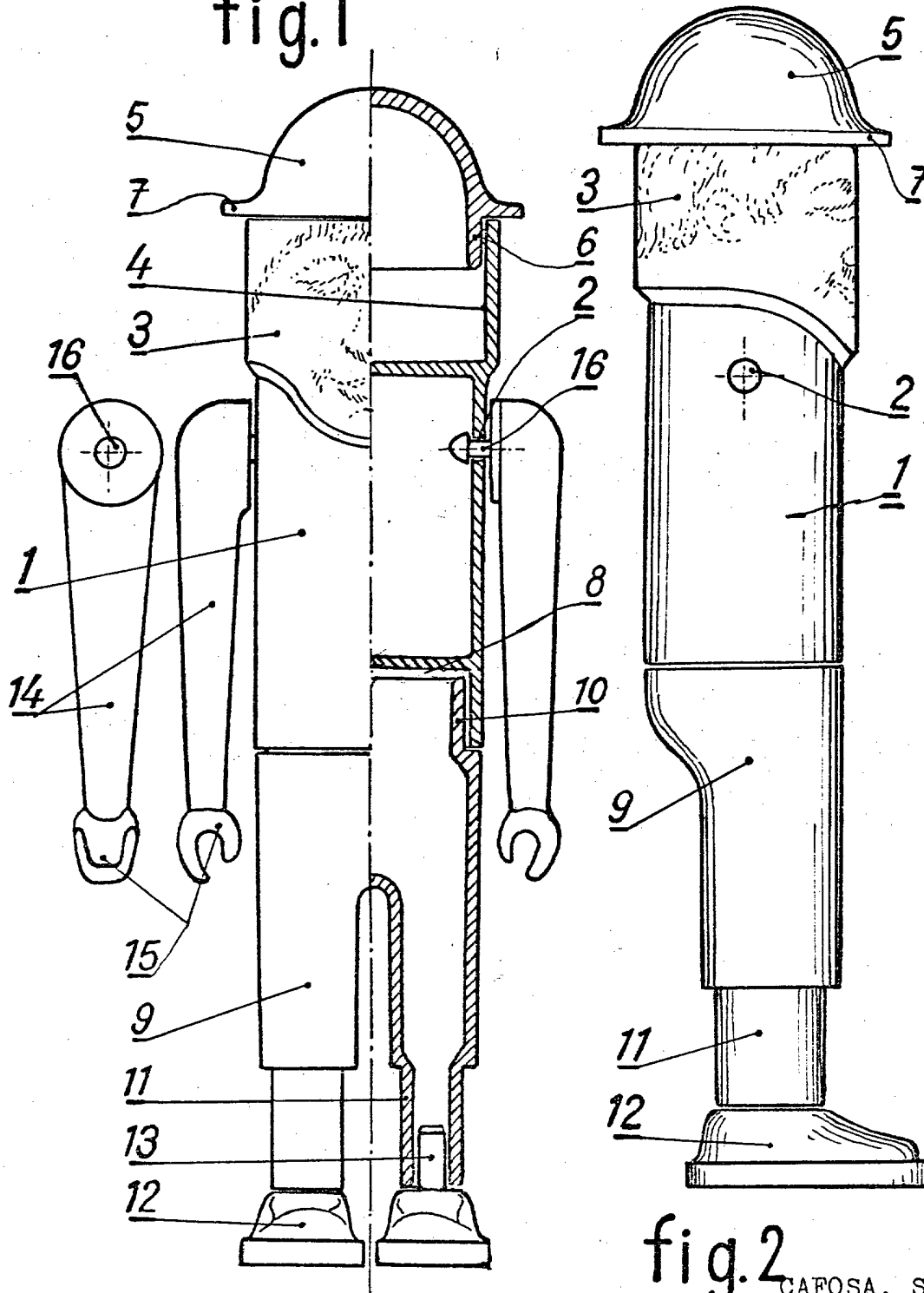


fig.2

CAFOSA, S.A.  
apoderado

ESCALA VARIABLE