



ESPAÑA

19 ES	21	20 Y
NUMERO 236930		
22 FECHA DE PRESENTACION - 7 JUN. 1978		

Concedido el Registro de acuerdo con los datos que figuran en la presente descripción y según el contenido de la Memoria adjunta.

MODELO DE UTILIDAD

- 5 DIC. 1978

30 PRIORIDADES: 31 NUMERO	32 FECHA	33 PAIS
------------------------------	----------	---------

47 FECHA DE PUBLICIDAD	51 CLASIFICACION INTERNACIONAL <i>F24D</i>
------------------------	-----------------------------------------------

54 TITULO DE LA INVENCIÓN "PANEL RADIANTE RANURADO DE SUELO, PERFECCIONADO".

71 SOLICITANTE (S) APLICACIONES ENERGIA SOLAR, S.A. (APLISOL, S.A.)

DOMICILIO DEL SOLICITANTE LERIDA - Carretera Nacional II, Km. 463.

72 INVENTOR (ES)

73 TITULAR (ES)

74 REPRESENTANTE D. Alfonso Durán Olivella.

MEMORIA DESCRIPTIVA

El presente Modelo de Utilidad se refiere a un panel radiante para suelos, del tipo utilizado para calefacción de locales mediante la circulación por el suelo de un fluido a baja temperatura, que se caracteriza por las ventajas que aporta respecto a los tipos actualmente conocidos.

Se utilizan paneles radiantes constituidos, cada uno de ellos, por una losa de hormigón en cuya masa se halla inserto un serpentín de tubo metálico por el que circula un fluido, normalmente agua, a baja temperatura, comprendida normalmente entre 85° y 36°. Los citados paneles resultan muy convenientes por su elevado rendimiento, gran resistencia mecánica, duración y economía, y se emplean en viviendas, industrias, granjas y otros casos.

El panel radiante de suelo que se describirá posee las ventajas de los tipos antes citados, a las que se suma la posibilidad de poderse limpiar con toda facilidad, de manera que las materias depositadas sobre su cara superior pueden eliminarse hacia la parte inferior de la estructura del suelo, a través de unas perforaciones que presenta el propio panel, el cual, de este modo, pasa a tener las características y ventajas del denominado corrientemente slat. Así, mientras que en el tipo convencional anteriormente citado las materias depositadas sobre su superficie deben eliminarse en dirección horizontal, es decir, por un sistema de barrido o de arrastre en el caso del nuevo panel, o slat, las materias a elimi

nar pueden ser eliminadas en dirección vertical mediante, por ejemplo, un riego con agua, por aspersión mediante una manguera.

- Este último aspecto es de gran importancia en
5. instalaciones de granjas porcinas, donde la gran cantidad de excrementos producidos se puede eliminar con facilidad mediante un sistema de regado periódico por aspersión, con arrastre de los excrementos por el agua hacia la parte inferior del pavimento, con lo que se resolverá prácticamente el problema que supone en tales instalaciones
10. la gran producción de inmundicias, que se traduce, como es sabido, en molestias e inconvenientes para el ganado porcino.

- Para facilitar la explicación, se acompaña a
15. la presente memoria unos dibujos en los que se ha representado, a título de ejemplo ilustrativo y no limitativo, un caso de realización de un panel radiante ranurado de suelo, o slat, perfeccionado, según los principios de las reivindicaciones.

20. En los dibujos:

- La figura 1 es una vista en planta de un panel radiante del tipo que se describe, y la figura 2 una sección longitudinal del mismo por un plano indicado II-II en la primera proyección, perpendicularmente al eje del
25. serpentín.

La figura 3 es una vista en perspectiva y seccionada del nuevo panel ranurado, apreciándose las aberturas funcionales del mismo.

Los elementos designados con números en los dibujos corresponden a las partes siguientes:

5. -1-, losa de hormigón de características apropiadas, formando una placa cuadrangular de dimensiones, por ejemplo, 100 x 70 x 6 cm; -2-, serpentín formado por tubo metálico definiendo un circuito complejo, cuyas embocaduras -3- y -4- servirán para su conexión hidráulica; -5-, capa inferior de un material termoaislante; -6-, elementos difusores, constituidos, por ejemplo, por varillas metálicas en disposición paralela a los tramos del serpentín;

10. -7-, aberturas que constituyen la parte característica del presente Modelo, estando formadas ventajosamente por cavidades pasantes de sección trapecial, como se ve en la figura 2, con sus bases superiores -8- de anchura mayor que las inferiores -9-.

20. El examen de los dibujos permite comprender que, dimensionando debidamente las aberturas -7-, no se dificulta en absoluto la funcionalidad del panel radiante ni, por supuesto, el normal desplazamiento sobre el mismo de personas o animales. En el caso concreto de instalaciones de granjas de ganado porcino, se tendrá la posibilidad de una rápida y completa limpieza de los paneles o slats mediante su regado con agua mediante una manguera, por ejemplo, o incluso mediante un sistema fijo de aspersión con agua, la cual arrastrará en su escurrido las materias fecales producidas por el ganado, recogién dose las aguas sucias en conductos dispuestos por
- 25.

debajo del pavimento.

Todo cuanto no afecte, altere, cambie o modifique la esencia del panel descrito, será variable a los efectos del actual Modelo.

N O T A.

Se reivindica como objeto de este registro por Modelo de Utilidad:

- 1.- Panel radiante ranurado de suelo, perfeccionado, del tipo constituido por una losa cuadrangular de hormigón que incorpora un serpentín metálico destinado a ser recorrido por un fluido térmico, figurando en la parte inferior de la losa una capa aislante y en su parte superior una pluralidad de elementos difusores térmicos, caracterizado esencialmente por la provisión en alternancia con los tramos del serpentín, de una pluralidad de aberturas longitudinales paralelas entre sí y pasantes, de sección transversal en forma trapezoidal con su base mayor correspondiente a la cara superior y su base menor en correspondencia con la cara inferior de la placa.
- 5.
- 10.
- 15.

Sean cuales fueren las circunstancias que concurran en la esencialidad del Modelo de Utilidad definido en la anterior reivindicación, cuyo objeto es:

20. 2.- "PANEL RADIANTE RANURADO DE SUELO, PERFECCIONADO".

Consta la presente memoria de seis hojas foliadas, mecanografiadas por una sola cara y de los dibujos unidos a la misma.

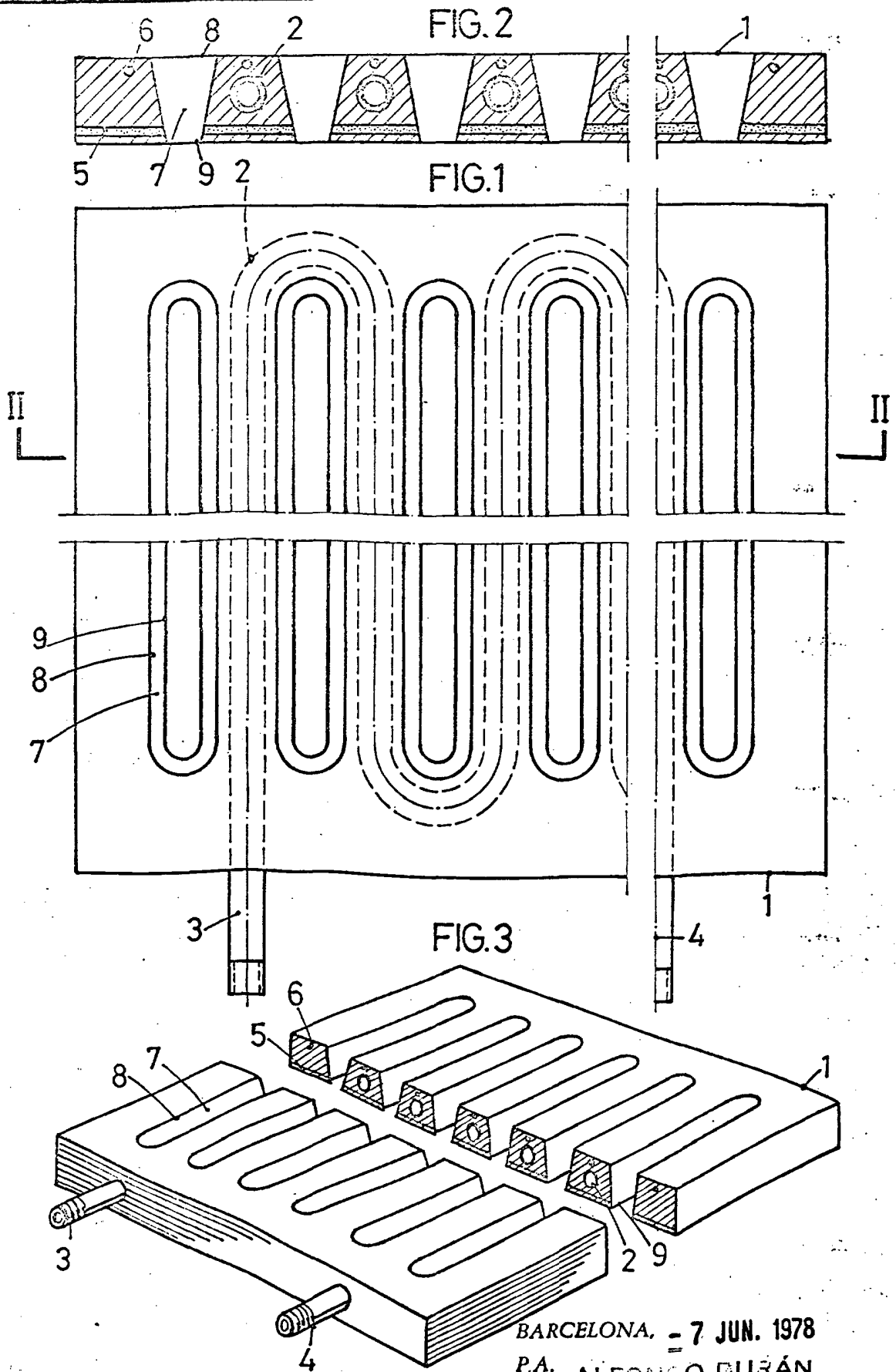
Barcelona, - 7 JUN. 1978

P.A. de APLICACIONES ENERGIA SOLAR, S.A.
(APLISOL, S.A.),

ALFONSO DURÁN
p. p.

FE/pv.


Fdo.: Luis A. Durán Moya



ESCALA VARIABLE

BARCELONA, - 7 JUN. 1978
 P.A. ALFONSO DURÁN
 P. P.

Luis Alfonso Durán Moya

Fdo.: Luis A. Durán Moya