

MINISTERIO DE INDUSTRIA Y ENERGIA
Registro de la Propiedad Industrial



ESPAÑA

236.916 (19) ES (21)

NUMERO	236.916
FECHA DE PRESENTACION	27 JUNIO 1.978

(10) Y

Concedido el registro de acuerdo con los datos que en el presente documento se describen y el contenido de la...

MODELO DE UTILIDAD

25 FEB 1979

(30) PRIORIDADES:	(31) NUMERO	(32) FECHA	(33) PAIS
-------------------	-------------	------------	-----------

(47) FECHA DE PUBLICIDAD	(81) CLASIFICACION INTERNACIONAL
	F06B

(64) TITULO DE LA INVENCION
DISPOSICION PERFECCIONADA EN PUERTAS PARA MUEBLES.

(71) SOLICITANTE (S)
D. JOSE LUIS ARBESU SAN JOSE y D. JOSE MANUEL ARBESU DIAZ

DOMICILIO DEL SOLICITANTE
Argañosa, 68 - OVIEDO

(72) INVENTOR (ES)

(73) TITULAR (ES)

(74) REPRESENTANTE
D. BERNARDO UNGRIA GOIBURU

AR/rmb

1 El Estatuto vigente sobre Propiedad Industrial,
de 26 de Julio de 1929, en su texto refundido publicado el
30 de Abril de 1930, establece los caracteres de patentabi-
5 lidad de las invenciones de tipo industrial que tienen por
objeto obtener ventajas sobre lo ya conocido, admitiendo
por consiguiente como patentables, las nuevas máquinas, a-
paratos, instrumentos, procesos de fabricación, etc. La am-
plitud de conceptos previstos como patentables, ha llevado
al legislador a aclarar (Artº. 46) que la enumeración conte-
10 nida en dicho cuerpo legal es puramente enunciativa y no
limitativa, haciéndola extensiva incluso a los descubrimien-
tos de tipo científico (Artº. 47).

El Decreto de 26 de Diciembre de 1947, recogiendo
la Orden de 18 de Noviembre de 1935, confirma el criterio
15 legal de que también serán patentables los instrumentos, ob-
jetos, o partes de los mismos, que aporten a la función a
que son destinados, un beneficio o efecto nuevo, y en defi-
nitiva que constituyan una mejora sustancial sobre lo ante-
riormente conocido.

20 Pues bien, a tenor de lo expuesto, y en base al
articulado que recoge los conceptos expresados, debe consi-
derarse, que la invención a que se refiere la presente memo-
ria, constituye una novedad industrial, con características
y ventajas que la hacen merecedora del privilegio de explo-
25 tación exclusiva que por ella se solicita, premiando así
los méritos de quien aporta a la industria del país una me-
jora efectiva y precisamente comprendida entre las enuncia-
das por la Ley como patentables. (Arts. 46 y 47 en relación
con el 171, en su nueva redacción afectada por la Orden de
30 18 de Noviembre de 1.935).

1 ocupe todo el espesor del marco o bastidor de la puerta,
de prevé un hueco o rehundido en el mueble al cual se aco-
pla para facilitar la introducción de los dedos en el momen-
to de la apertura.

5 Para complementar la descripción que se es-
tá realizando y al objeto de llegar a una mejor comprensión
de las características del invento, se acompaña a la pre-
sente memoria descriptiva, como parte integrante de la mis-
ma, de un juego de planos en el que con carácter ilustrati-
vo y no limitativo, se ha representado lo siguiente:

10

La figura 1 muestra una vista en alzado
frontal de la puerta.

La figura 2 muestra una vista en perspecti-
va del tirador.

15

La figura 3 muestra una vista en perspecti-
va del perfil constitutivo del bastidor.

La figura 4 muestra una sección transver-
sal del perfil representado en la figura anterior.

20

A la vista de estas figuras puede apreciar-
se como el bastidor -1- está constituido mediante un per-
fil de sección en U cuyas ramas laterales son considerable-
mente más cortas que su rama media.

25

Este bastidor -1- recorre la totalidad del
perímetro del panel -2- constitutivo de la puerta, consti-
tuyendo un refuerzo que protege perfectamente los bordes
de dicho panel.

30

Sobre uno de los bordes del panel -2- y
con interposición del bastidor -1-, se dispone el tirador
-3- con sus correspondientes orificios ciegos y roscados
-4- para la recepción de los tornillos de fijación al pa-

1 nel -2- a través del bastidor -1-.

5 El perfil constitutivo del bastidor -1- que refuerza el panel -2-, puede presentar una forma redondeada en correspondencia con los vértices de dicho panel tal y como aparece representada en la figura 3, o bien puede representar aristas vivas, de acuerdo con la representación de la figura 1.

10 En el detalle del tirador -3- representado en la figura 2, puede observarse como en su cara interna éste cuenta con ondulaciones -5- que facilitan la adaptación de los dedos en el momento de la apertura de la puerta.

15

15

20

25

30



1 Hecha la descripción a que se refiere la memoria
que antecede, es preciso insistir en que los detalles de
realización de la idea expuesta, pueden variar, es decir,
que pueden sufrir pequeñas alteraciones basadas siempre
5 en los principios fundamentales de la idea, que son en esen-
cia los que queda reflejados en los párrafos de la descrip-
ción hecha. En efecto, el Artículo 48 del Estatuto vigente
sobre Propiedad Industrial establece como no patentables
en su apartado tercero, "los cambios de forma, dimensiones,
10 proporciones y materias de un objeto ya patentado", fijando
así el criterio del legislador en el sentido de que paten-
tada una idea que pueda dar lugar a una realidad práctica
e industrializable, nadie podrá apoyarse en ella para, a
pretexto de haber introducido ligeras modificaciones, pre-
15 sentarla como nueva y propia.

Este principio, en cuanto al alcance de la pro-
tección del objeto patentado se refiere, se halla confirmado
por numerosas Sentencias del Tribunal Supremo, y entre
20 ellas, como más terminantes, en las de fechas 16 de octubre
de 1954, 23 de enero de 1959, 20 de marzo de 1964 y otras.

Establecido el concepto expresado, en cuanto a la
amplitud que debe darse a la protección solicitada, se re-
25 dacta a continuación la Nota de Reivindicaciones, de acuer-
do con lo que se establece en el último párrafo del apar-
tado tercero del Artículo 100 de la Ley, sintetizando así
las novedades que se desean reivindicar:

NOTA DE REIVINDICACIONES

30 En resumen, el privilegio de explotación exclusi-
va que se solicita, recaerá sobre las reivindicaciones si-
guientes:

1

1.- DISPOSICION PERFECCIONADA EN PUERTAS

PARA MUEBLES, esencialmente caracterizada porque en corres-
pondencia con el borde perimétrico de la puerta se dispone
un perfil resistente de material metálico o plástico duro,
5 cuyo perfil adopta una sección en U y aloja entre sus rama-
mas al tablero de la puerta, constituyendo un bastidor
para dicho panel, habiéndose previsto que el aludido basti-
dor, preferentemente en su borde superior, se fije un tira-
dor de su misma naturaleza, el cual adopta una configura-
10 ción en U, con su rama media de anchura aproximadamente -
igual a la de una mano y dotada en su cara interna de una
ondulación en correspondencia con los dedos.

10

15

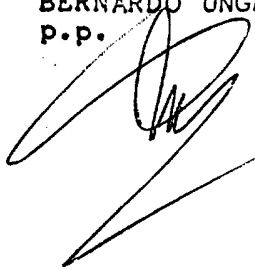
2.- Se reivindica por último como objeto
sobre el que ha de recaer el modelo de utilidad que se so-
licita: DISPOSICION PERFECCIONADA EN PUERTAS PARA MUEBLES.

Todo conforme queda descrito y reivindicado
en la presente memoria descriptiva que consta de siete
páginas mecanografiadas y dibujos adjuntos.

20

Madrid, 27 de junio de 1.978

BERNARDO UNGRIA
P.P.



25

30

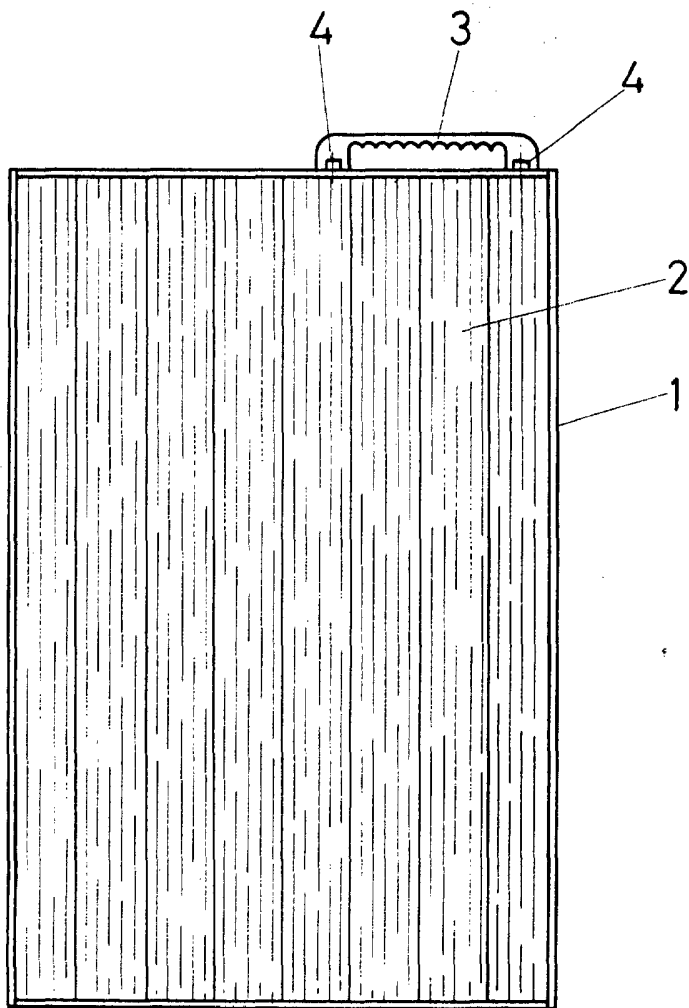


FIG. 1

ESCALA VARIABLE

Madrid, de de 197

BERNARDO UNGRIA

p. p.

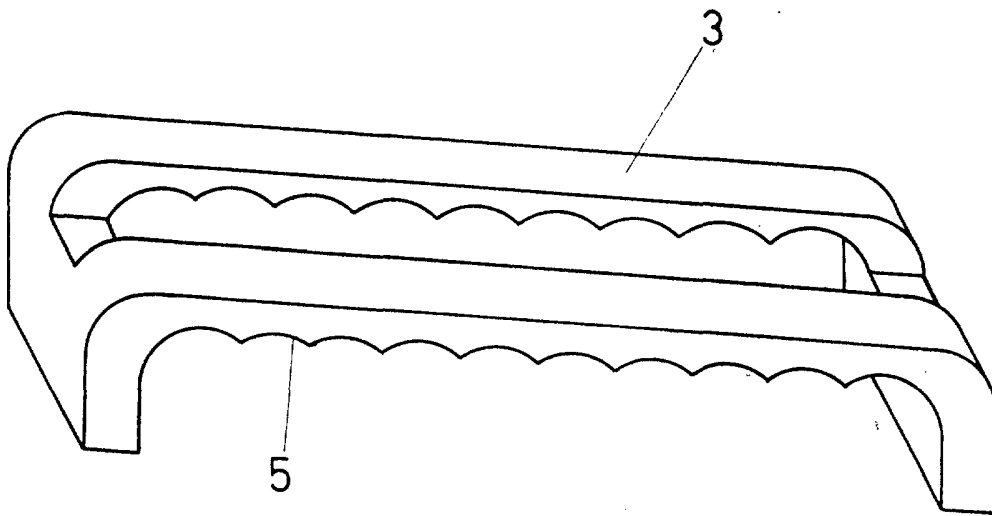


FIG. 2

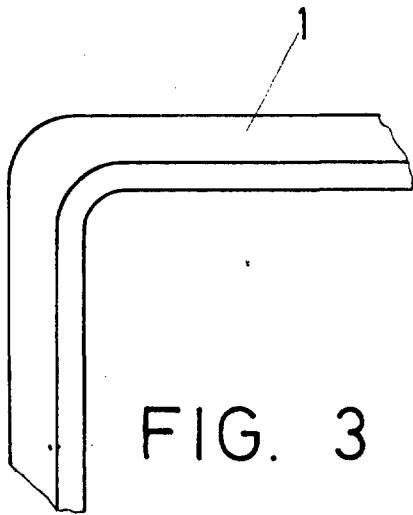


FIG. 3

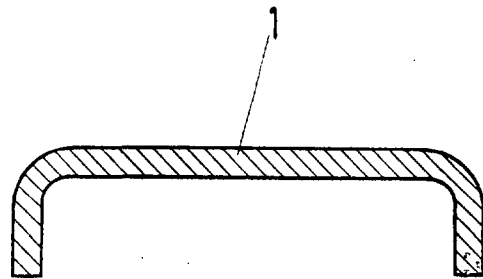


FIG. 4

ESCALA VARIABLE

Madrid, de 1911 de 197

BERNARDO UNGRIA

P. P.