

MINISTERIO DE INDUSTRIA Y ENERGIA

Registro de la Propiedad Industrial



ESPAÑA

236.903<sup>(10) ES</sup>

(11) NUMERO	236.903	(10) Y
(21) FECHA DE PRESENTACION	27-6-1978	

20 FEB 1979

MODELO DE UTILIDAD

Concedido el Registro de acuerdo con los d. senta de... contenido de la invención. (33) PAIS de conjunta.

(30) PRIORIDADES:	(31) NUMERO:	(32) FECHA:
-------------------	--------------	-------------

(47) FECHA DE PUBLICIDAD:	(51) CLASIFICACION INTERNACIONAL: G07D
---------------------------	---

(54) TITULO DE LA INVENCIÓN

"UN DISPOSITIVO PARA CLASIFICAR DISCOS"

(71) SOLICITANTE (S)

BERTIL KNUTSSON Y SVANTE BJÖRK (19401 BN/vb)

DOMICILIO DEL SOLICITANTE

Fridkullagatan 25B, 412 62 GÖTEBORG, Suecia y Astergatan 20, 434 00 KUNGSBACKA, Suecia

(72) INVENTOR (ES)

SVANTE BJÖRK

(73) TITULAR (ES)

(74) REPRESENTANTE

DON FERNANDO DE ELZABURU MARQUEZ (MOD-3318)

1 Este invento se refiere a un dispositivo para manipular miembros de forma de disco.

5 Para clasificar discos de diferentes identidades existen dispositivos de muchas formas diferentes y que pueden usarse para clasificar discos de muy diferentes clases. Un campo común de aplicación es el de la clasificación de monedas. En este campo de aplicación los discos están constituidos por monedas y sus identidades están representadas por los valores o denominaciones de las monedas y pueden determinarse detectando para ello las dimensiones, la forma, el peso, las propiedades eléctricas o alguna otra característica de las monedas por la que sus valores difieran entre sí. Hay también campos de aplicación distintos al de la clasificación de monedas, 15 tales como el de clasificación de cospeles, de discos para etiquetar, de discos de filtros eléctricos y ópticos, núcleos de bobinas, etc. Todavía otro campo de aplicación es el de la clasificación en contadores para juegos de azar y similares, y el presente invento se aclarará mediante la descripción de una realización que está especialmente destinada para la clasificación en contadores para juegos de azar. No obstante, la aplicabilidad del invento no queda limitada a la clasificación en contadores para juegos de azar, sino que abarca además la clasificación de otros discos, en cuyo término se incluyen, en 25 general, los objetos similares a discos.

30 Una característica común de los dispositivos de clasificación más conocidos es que en los mismos se apilan los discos clasificados. El apilamiento se efectúa usualmente bajo la acción de la gravedad; al ser trans

1 feridos los discos desde la pista de clasificación se  
permite que los discos caigan a un pozo de apilamiento.  
en el cual son recogidos y desde el cual las pilas son ex-  
traídas hacia abajo o lateralmente. Esta disposición tie-  
5 ne algunas ventajas, pero es también desventajosa al me-  
nos en un aspecto. Esto es debido a que es difícil reti-  
rar discos, individualmente o en grupos, de la pila sin  
desordenar la pila de discos y sin interferir con, o ser  
interferido por, el suministro continuado de discos adi-  
10 cionales a la pila desde la pista de clasificación. Por  
consiguiente, si se retira un grupo de discos lateralmen-  
te desde la parte inferior de la pila, el peso de la par-  
te superior que queda de la pila puede hacer difícil y fí-  
sicamente trabajoso tirar hacia fuera del grupo de discos,  
15 y cuando la parte superior de la pila cae entonces, los  
discos tienden a quedar desordenados, por ejemplo, colo-  
cándose de canto en el pozo. Si se retiran los discos  
del extremo superior de la pila, los nuevos discos que  
llegan desde la pista de clasificación tienden a interfe-  
20 rir con la retirada y/o a adoptar una posición incorrecta  
en el pozo.

El presente invento proporciona, en consecuen-  
cia, un dispositivo para clasificar discos de diferentes  
identidades, comprendiendo el dispositivo un transporta-  
25 dor para transportar discos en sucesión más allá de una  
pluralidad de estaciones, cada una dispuesta para recibir  
una pila de discos, y medios de transferencia que pueden  
ser hechos funcionar para transferir discos desde el trans-  
portador a las posiciones más inferiores en las pilas de  
30 discos en las estaciones, pudiendo ser hechos funcionar

1 los medios de transferencia para transferir cada disco a la pila en una estación seleccionada, de acuerdo con una determinación hecha por unos medios de identificación de la identidad del disco.

5 El invento proporciona además un dispositivo para clasificar discos de diferentes identidades, comprendiendo el dispositivo un transportador sin fin dispuesto para moverse a través de un receptáculo de alimentación para recibir discos que hayan de ser clasificados y para  
10 retirar discos individualmente desde el receptáculo de alimentación y llevarlos en sucesión a lo largo de una pista de clasificación, teniendo el transportador una pluralidad de portadores de discos sucesivos dispuestos para ser ocupados por discos en el receptáculo de alimentación,  
15 una pluralidad de espacios de recepción para recibir y apilar discos de una identidad particular, estando dispuestos los espacios de recepción adyacentes a la pista de clasificación y a la trayectoria de los portadores de discos, medios de identificación para determinar la identidad de cada disco retirado, y medios de transferencia controlados por los medios de identificación para transferir discos dispuestos en la pista de clasificación a los espacios de recepción de acuerdo con la identidad, tal como es establecida por los medios de identificación, comprendiendo los medios de transferencia, en la región de  
25 cada espacio de recepción, un mecanismo susceptible de ser hecho funcionar individualmente para desviar discos, el cual es desplazable bajo el control de los medios de identificación entre una posición inactiva, para permitir que los discos que estén en los portadores de discos pa-

30

1 sen a los espacios de recepción, y una posición activa pa-  
ra desviar hacia el extremo inferior de un espacio de re-  
cepción un disco que ocupe un portador de disco que se  
aproxime a ese espacio de recepción, y, en el fondo de ca-  
5 da espacio de recepción, un apoyo de pila de discos que  
tiene un miembro para coger discos que está dispuesto de-  
bajo de la parte adyacente del disco cuando la parte ad-  
yacente está en la posición desviada.

10 Es también deseable que los discos puedan ser  
fácilmente retirados de la pila, sin que resulte difícil-  
tada la adición de nuevos discos a las pilas y sin origi-  
nar inconvenientes.

15 El invento proporciona por tanto, además, un dis-  
positivo para almacenar y manipular discos apilados, com-  
prendiendo el dispositivo una canaleta de pila de discos  
inclinada con respecto a la horizontal, de modo que tiene  
un extremo superior y un extremo inferior, estando la ca-  
naleta abierta hacia arriba, al menos hacia su extremo su-  
perior, de modo que parte al menos de una pila de discos  
20 que esté en la canaleta pueda ser retirada, medios de gar-  
ganta longitudinal formados en la parte inferior de la ca-  
naleta de modo que estén debajo de una pila de discos en  
la canaleta, y un extractor de discos para desplazar de  
la canaleta un número predeterminado de discos contando  
25 desde el extremo superior de una pila de discos, siendo el  
extractor desplazable longitudinalmente en la canaleta y  
teniendo una cabeza dispuesta para descansar contra el dis-  
co que está en el extremo superior de una pila y un vástago  
que se proyecta hacia abajo desde la cabeza a lo largo  
30 de los medios de garganta, de modo que quede por debajo

1 del número predeterminado de discos de una pila, siendo  
el extractor movable con relación a la canaleta para des-  
plazar discos dispuestos entre la cabeza y el extremo li-  
bre del vástago, como una unidad, lateralmente con rela-  
5 ción a los discos de la pila situados debajo del extremo  
libre del vástago.

La posición en la que los discos apilados son  
retirados y la posición en la que los discos entremezcla-  
dos son cargados en el receptáculo pueden ser fácilmente  
10 dispuestas al mismo nivel, por ejemplo, al nivel de la me-  
sa de juego donde se use el dispositivo del invento para  
la clasificación en contadores para el juego, con lo que  
se pueden satisfacer fácilmente las exigencias de tipo er-  
gonómico.

15 El invento se comprenderá fácilmente a la vista  
de la descripción ilustrativa que sigue y de los dibujos  
que se acompañan, en los cuales:

La Fig. 1 es una vista en perspectiva de un dis-  
positivo de clasificación que realiza el invento, tal co-  
mo se ve por detrás y por encima;  
20

La Fig. 2 es una vista en corte por la línea  
II-II de la Fig. 1, habiéndose omitido ciertas partes pa-  
ra mayor claridad;

La Fig. 2A es una vista en corte, a escala am-  
pliada, correspondiente a la parte izquierda superior de  
25 la Fig. 2, en la que se ilustra adicionalmente un disposi-  
tivo para almacenar y manipular discos que realiza el in-  
vento;

La Fig. 3 es una vista en corte por la línea  
30 III-III de la Fig. 2A;

1 La Fig. 4 es una vista por la línea IV-IV de la Fig. 2;

La Fig. 5 es una vista en corte por la línea V-V de la Fig. 2A;

5 La Fig. 6 es una vista en corte similar a la de la Fig. 5 y en la que se ilustra una modificación del dispositivo de almacenar y manipular;

La Fig. 7 es una vista en corte por la línea VII-VII de la Fig. 6.

10 El dispositivo de clasificación ilustrado está destinado a clasificar en contadores para juego, es decir, fichas de ruleta. Estas tienen la forma de discos circulares planos que difieren entre sí solamente en su color. Por consiguiente, las identidades de los discos están aquí representadas por sus colores. El dispositivo de clasificación está destinado a ser apoyado sobre o junto a una mesa de ruleta (no representada) al alcance cómodo del "croupier" (o encargado de dirigir el juego), de modo que éste pueda cargar fácilmente las fichas que hayan de ser clasificadas en el receptáculo del dispositivo de clasificación y sacar pilas mayores o menores de fichas clasificadas y apiladas y entregárselas a los jugadores.

15 El dispositivo de clasificación ilustrado tiene un receptáculo de alimentación 21 que sirve como almacén para fichas M entremezcladas y que tiene una tapa 22 provista de una abertura 23 a través de la cual pueden dejarse caer las fichas en el receptáculo. El receptáculo 21 forma una tolva, es decir, sus paredes 24 y 25 convergen hacia abajo, hacia una región inferior común 26. Las paredes son sustancialmente lisas y las fichas introducidas

1 en el receptáculo tienden por tanto a deslizar hacia abajo, hacia la región inferior o de fondo 26.

5 A través del receptáculo discurre un transportador sin fin, designado en general por 27, el cual pasa a través de la región inferior 26 y arrastra fichas hasta una pista 28 de clasificación en general horizontal, desde la cual las fichas son transferidas a espacios de recepción 29 formados parcialmente por agujeros 30 en una barra 31 de descarga dispuesta por encima de la pista de clasificación, y parcialmente por cañaletas 32 previstas en una bandeja de apilamiento inclinada y alineadas con los agujeros.

15 Como resultará evidente de la descripción detallada que sigue, el transportador 27 mueve las fichas por orden a lo largo de la pista de clasificación adyacente a la barra 31 o en ésta, y retorna luego a la región de fondo 26 del receptáculo 21. Antes de que las fichas lleguen a la pista de clasificación 28, pasan a través de una estación de identificación, indicada esquemáticamente en 20 35 en la Fig. 1, donde es detectada su identidad, es decir, su color. En este caso la identidad es detectada fotoeléctricamente, pero se pueden usar otros métodos de identificación, y los detalles de tales métodos o sistemas no son parte del invento como tales. Por ejemplo, el sistema fotoeléctrico puede comprender un manantial de luz 25 que dirija un rayo de luz polarizada contra la cara superior de la ficha. La luz reflejada pasa a través de un polarizador y es luego hecha pasar en relación de paralela a través de cuatro filtros de color, cada uno de los cuales aísla una parte conocida del espectro. La luz que 30

1 sale de los cuatro filtros es percibida fotoeléctricamente y da lugar a cuatro señales eléctricas, las magnitudes de las cuales difieren entre sí dependiendo del color de la ficha que esté siendo identificada. El color de la ficha se determina por comparación de las magnitudes de las señales entre sí y con datos almacenados de cada color que haya de ser identificado. La comparación se hace por medio de un micro-ordenador, el cual controla además a medios expulsores tal como se describe aquí en lo que sigue. Sobre la base del resultado de la detección, se determina a cuál de los diez espacios 29 de recepción ha de ser dirigida o asignada cada ficha individual y, al llegar la ficha a ese espacio de recepción, unos medios expulsores expulsan la ficha al interior del espacio de recepción. Si el espacio de recepción contiene ya fichas, como se ha ilustrado en la Fig. 1 en el espacio de recepción más próximo a la estación de identificación 35, esas fichas forman una pila, y las fichas que se añadan nuevas serán introducidas en el fondo de esa pila. Por consiguiente, las pilas en los espacios de recepción 29 crecen desde abajo, y como resulta evidente de varias de las Figuras de los dibujos, las pilas son siempre fácilmente accesibles desde arriba y lateralmente.

Como se ha ilustrado en las Figs. 2 y 4, el transportador 27 incluye una cadena sin fin 40 que discurre en el plano de la pared 25 del receptáculo sobre tres ruedas de cadena 41, 42 y 43. De éstas, la rueda de cadena 41 -la cual está situada en la región de fondo 26 del receptáculo- está conectada con un motor de accionamiento 44 a través de una transmisión 45. En funcionamiento la

1 cadena 40 es movida continuamente en la dirección indica-  
da por una flecha en las Figs. 1 y 4 a lo largo de la pe-  
riferia de la pared 25 en general triangular. Sobre la  
5 distancia entre la región inferior 26 y el borde superior  
horizontal de la pared 25, la cadena discurre por tanto  
en la bolsa formada entre la pared 25 y la pared opuesta  
24 del receptáculo, véanse en particular las Figs. 1 y 4.

La construcción de la cadena 40 se ha ilustra-  
do mejor en las Figs. 3 y 4. Puede considerarse como com-  
10 puesta de una cadena constituida por una cadena inferior  
40A, en este caso una cadena de rodillos en aplicación  
con las ruedas de cadena 41, 42 y 43, y una cadena supe-  
rior 40B, los eslabones de la cual están montados sobre  
la cadena inferior. El paso de la cadena superior es un  
15 múltiplo del paso de la cadena inferior, es decir, 4 ve-  
ces este último paso. La cadena inferior 40A puede por  
tanto ser una cadena normal relativamente económica, y  
los piñones pueden tener un número relativamente grande  
de dientes y ser de un diámetro relativamente pequeño.  
20 Los eslabones de la cadena superior 40B tienen la forma  
de placas 46 conectadas con un eje portarrodillos de la  
cadena inferior a través de un pasador 47 coaxial con el  
eje portarrodillos, véase la Fig. 3. Las placas 46 de es-  
labón están por tanto dispuestas transversalmente a los  
25 ejes portarrodillos de la cadena inferior y son por con-  
siguiente paralelas a la pared 25 y pueden girar relativa-  
mente entre sí alrededor de ejes perpendiculares a la pa-  
red y, por consiguiente, a las placas.

Entre las placas de eslabón 46 hay placas de re-  
30 lleno o suplemento 48, las caras superiores de las cuales

1 están enrasadas con las caras superiores de las placas de  
eslabón. Las caras superiores de las placas de eslabón  
están a su vez enrasadas con la cara superior (la cara  
que mira hacia la pared 24) de la pared 25. Aparte de un  
5 rebajo previsto en cada placa de eslabón 46 y que se des-  
cribe con mayor detalle aquí en lo que sigue, la cara su-  
perior de la cadena 40B es por tanto en general lisa, y  
existe una transición generalmente suave entre la pared  
inclinada 25 y la cara superior de la cadena 40B. En con-  
10 secuencia, la cara superior de la cadena 40B puede ser  
considerada como una continuación de la cara superior de  
la pared 25.

El rebajo antes mencionado en cada placa de es-  
labón 46 está formado por una indentación cilíndrica cir-  
15 cular 49, la cual es concéntrica con el pasador 47 y de  
diámetro solo ligeramente mayor que el de las fichas M y  
que tiene una profundidad sustancialmente igual al grue-  
so de las fichas (y de preferencia ligeramente menor que  
éste). Por consiguiente, cada placa de eslabón puede so-  
20 lamente recibir una sola ficha en su indentación 49, y  
cuando es recibida una ficha en la indentación la cara  
superior de la ficha forma una extensión en general lisa  
de la cara superior de la placa de eslabón.

Cada placa de eslabón 46 tiene además un pasa-  
25 dor 50 expulsor desplazable axialmente, el cual está dis-  
puesto dentro del rebajo 49 en un punto por delante del  
pasador 47 y que es paralelo al pasador 47.

El pasador 50 expulsor se extiende a través de  
aquel eje portarrodillos tubular de la cadena 40A que es-  
30 té dispuesto por delante del pasador 47, y está cargado

1 por resorte hacia una posición inferior en la cual el ex-  
tremo superior 50A del pasador expulsor está ligeramente  
por debajo del fondo de la indentación. Como se descri-  
birá con mayor detalle aquí en lo que sigue, el pasador  
5 expulsor puede ser desplazado hacia arriba contra la car-  
ga del resorte para subir la parte delantera de una ficha  
en el rebajo poco antes de que la ficha llegue al espacio  
de recepción 29 al cual ha sido dirigida o asignada por  
el dispositivo de control electrónico.

10 En la región 26 más inferior del receptáculo 21  
se ha previsto un agitador 51, el cual está sujeto al eje  
que lleva el piñón 41 y provisto de un par de brazos ra-  
diales 51A. Cuando el transportador 27 está en funciona-  
miento esos brazos barren sobre la pared 25 del receptá-  
culo y garantizan con ello que las fichas que haya en el  
15 receptáculo son agitadas. Por tanto, el agitador impide  
que las fichas formen puentes o queden de otro modo acu-  
ñadas entre sí o pegadas en el receptáculo.

20 Cuando se ha cargado en el receptáculo 21 un lo-  
te de fichas entremezcladas, las fichas tienden a acumu-  
larse en la región 26 más inferior, debido a la inclina-  
ción de las paredes del receptáculo, pero al mismo tiempo  
el movimiento de la cadena superior 40B hacia arriba, ha-  
cia la rueda de cadena 42, hace que las fichas sean exten-  
25 didas a lo largo de la garganta inclinada 24A (Fig. 2) for-  
mada por las paredes 24 y 25. Debido a la construcción  
de la garganta (la garganta es estrecha y está inclinada),  
véase la Fig. 2, las fichas que son así arrastradas hacia  
arriba tienden a apoyar contra la cadena 40B y/o contra  
30 la pared 25. Puesto que las fichas están sometidas cons-

1 tantemente a la fuerza de la gravedad y tienden por tanto  
a moverse hacia abajo, hacia el fondo de la garganta y ha-  
cia la región más inferior 26, y puesto que están sometidas  
constantemente a impactos debido al movimiento de la  
5 cadena y al movimiento de las fichas adyacentes, tienen  
tendencia a moverse hacia el fondo 24C de la garganta 24A  
y a entrar en la indentación 49 de una placa 46 de esla-  
bón no ocupada.

10 Al moverse la cadena 40B a lo largo de la sección  
ción recta de la pared 24, puede muy bien ocurrir que to-  
das las indentaciones 49 a lo largo de esa sección estén  
ocupadas por fichas y que sobre la parte superior de la  
cadena y de las fichas recibidas en las indentaciones ha-  
ya una capa más o menos desordenada de fichas sueltas que  
15 no han encontrado indentación alguna desocupada. Una  
algunas de esas fichas sueltas pueden posiblemente ser  
arrastradas consigo por la cadena a la región donde la ca-  
dena empieza a curvarse sobre el piñón 42, pero en esa re-  
gión prevalece la fuerza de la gravedad que tiende a mo-  
20 ver la ficha hacia abajo, debido a la inclinación, y la  
ficha por tanto desliza hacia atrás y hacia abajo. En la  
región en la que se curva la cadena pasa también bajo un  
frotador (no representado) el cual impide que cualesquie-  
ra fichas sueltas arrastradas por la cadena puedan prose-  
25 guir juntamente con la cadena.

30 Como se ha ilustrado en la Fig. 2, la anchura  
de la garganta 24A aumenta continuamente hacia la rueda  
de cadena 42. Esto impedirá eficazmente que la cadena  
acuñe las fichas contra las paredes laterales de la gar-  
ganta.

1                    Por otra parte, cada ficha que ha encontrado  
una indentación 49, y ha sido recibida en ella, de una  
placa de eslabón, puede moverse fácilmente con la cadena  
a través de la región en la que se curva la cadena y en-  
5                    trar en la estación de identificación 35 y en la pista de  
clasificación 28. Debido a la construcción ilustrada y  
descrita del receptáculo 21 y del transportador 27, y a  
la consiguiente distribución de las fichas a lo largo de  
la garganta 24A, es muy poco probable que una placa de es-  
10                    labón 46 llegue a la estación de identificación 35 sin  
que su indentación 49 esté ocupada por una ficha, en tanto  
que haya un gran número de fichas sueltas dejadas en el  
receptáculo 21. En consecuencia, en tanto el receptáculo  
21 contenga un gran número de fichas sueltas, la capaci-  
15                    dad del transportador se utiliza en grado máximo. No obs-  
tante, si una o más placas de eslabón estuviesen desocu-  
padas, ello carece de importancia práctica alguna por lo  
que se refiere a la capacidad del dispositivo para clasi-  
ficar las fichas.

20                    Como resulta evidente de la anterior descrip-  
ción, el transportador 27 es eficaz para extraer las fi-  
chas no clasificadas individualmente del receptáculo 21  
y para llevarlas en sucesión a través de la estación de  
identificación 35 y prosiguiendo a lo largo de la pista  
25                    de clasificación, donde cada ficha es expulsada al espa-  
cio 29 de recepción particular destinado para fichas de  
la identidad que haya sido determinada para esa ficha. Si  
no es posible determinar de modo fiable la identidad de  
una ficha particular, se deja que esa ficha se mueva más  
30                    allá de todos los espacios de recepción y se expulsa lue-

1 go a un espacio de rechazamiento (no representado).

5 En la Fig. 3 se ilustra la construcción y el funcionamiento de la pista de clasificación 28. La barra de descarga 31 está provista de un paso horizontal longitudinal 31A para la cadena 40. Dentro de ese paso desembocan los agujeros 30, los ejes de los cuales son perpendiculares al eje geométrico longitudinal del paso y a la pared 25 del receptáculo 21. La sección transversal de los agujeros es algo alargada junto al paso, pero toma gradualmente formas circulares hacia arriba. Una placa 10 55 deflectora sujeta a la barra 31 forma un tabique de separación entre la sección semicircular delantera (de la derecha) de cada agujero 30 y el paso 31A. El borde recto de 55B de la placa deflectora 55 dirigido contra la dirección de movimiento de la cadena 40 está achaflanado en el lado superior y forma por tanto un filo. La placa deflectora forma una especie de fondo del agujero 30 y sirve además para apoyar las fichas en ella; la placa deflectora cubre una parte del agujero 30 lo suficientemente grande como para permitir que la pila de fichas descansa 20 de una manera estable sobre ella.

25 Aguas arriba de cada agujero 30, a la izquierda como se ha ilustrado en la Fig. 3, está el miembro 56 de sujeción cargado por resorte hacia abajo, que tiene un rodillo giratorio 57 destinado a rodar sobre la cara superior de la cadena superior 40B y sobre las fichas llevadas por ella. La función del miembro de sujeción, el cual no es usualmente necesario, se explicará aquí en lo que sigue.

30 En la región de cada agujero 30 de recepción, el

1 - paso 31A aloja a un rodillo 58 expulsor giratorio, el eje  
de rotación del cual es perpendicular a la dirección de movi-  
miento de la cadena 40 y al plano que contiene los ejes  
portarrodillos 47 y los pasadores expulsores 50 de la sec-  
5 ción de cadena acomodada en el paso. El rodillo expulsor  
58 es desplazable axialmente entre una posición inactiva,  
en la cual está desplazado lateralmente de la trayectoria  
de movimiento de los pasadores expulsores, y una posición  
de expulsión (indicada en líneas de puntos y trazos en la  
10 Fig. 2A) en la cual está en el plano que se acaba de men-  
cionar. Cuando el rodillo expulsor 58 está en la posición  
inactiva, los pasadores expulsores 50 pueden moverse más  
allá del mismo sin aplicarse al mismo, pero en la posi-  
ción activa el rodillo expulsor empuja a los pasadores ex-  
15 pulsos móviles hacia arriba contra la acción de sus re-  
sortes de carga; véase el situado más centradamente de  
los cinco pasadores expulsos representados en la Fig. 3.

El desplazamiento del rodillo expulsor 58 se  
efectúa por medio de un solenoide 59 el cual es hecho fun-  
20 cionar mediante el antes mencionado aparato de control  
electrónico de acuerdo con el resultado de la identifica-  
ción en la estación 35. Todos los rodillos expulsos es-  
tán normalmente en la posición inactiva, pero cuando una  
placa de eslabón 46 con una ficha que ha sido asignada o  
25 dirigida a un espacio de recepción particular se aproxima  
al rodillo expulsor asociado con ese espacio de recepción,  
se suministra al solenoide un impulso para poner al rodi-  
llo en la posición activa durante un breve intervalo. El  
pasador expulsor 50 de esa placa de eslabón es luego em-  
30 pujado hacia adelante para elevar la parte delantera de

1 la ficha hasta un nivel ligeramente por encima del nivel  
del borde de la placa deflectora 55 del espacio de recep-  
ción; ésto se ha representado en el central de los tres  
espacios de recepción ilustrados en la Fig. 3. El grueso  
5 de la placa deflectora 55 y el achaflanado de su borde  
55B son tales que inicialmente son insuficientes para que  
el pasador expulsor eleve la ficha justamente por encima  
del filo lo suficiente como para asegurar que la ficha es  
desviada. Por consiguiente, no es necesario que el pasa-  
10 dor expulsor venza el peso de las fichas ya apiladas en  
el agujero 30. El miembro de sujeción 56, si está presen-  
te, retiene la parte trasera de la ficha en la indenta-  
ción 49 de la placa de eslabón y durante la continuación  
del movimiento la ficha será empujada entre la placa de-  
15 flectora 55 y la más inferior de las fichas anteriormente  
introducidas, haciendo que la pila de fichas ya acomoda-  
das en el espacio de recepción sea elevada. Esto se ha  
ilustrado en el de la izquierda de los tres espacios de  
recepción de la Fig. 3.

20 Después de haber sido movida la ficha más allá  
del miembro de sujeción 56, es girada a la posición ilus-  
trada en el de la derecha de los tres espacios de recep-  
ción de la Fig. 3, bajo el peso de las fichas que están  
por encima. Puesto que la fuerza propulsora ejercida por  
25 la cadena cesa entonces, la ficha se detendrá en esa posi-  
ción, en la cual todavía no ha alcanzado su posición más  
avanzada. No obstante, la siguiente vez que sea introdu-  
cida una ficha como se ha descrito, es probable que esa  
ficha haga avanzar a la ficha que está encima todo lo po-  
30 sible. Si por una u otra razón la ficha no es hecha avan-

1 zar hasta la pared del agujero 30, la introducción de fi-  
chas adicionales hará que la pared posterior oblicua del  
agujero 30 empuje a la ficha para moverla hacia adelante  
al ser elevada gradualmente. Por lo tanto, cuando las fi-  
5 chas llegan a la canaleta 32 forman una pila regular.

Tan pronto como el rodillo expulsor 58 ha empu-  
jado al pasador expulsor 50 hacia arriba y ha permitido  
que éste retorne hacia abajo, retorna a la posición inac-  
tiva para permitir que el pasador expulsor inmediatamente  
10 siguiente pase sin aplicación. Naturalmente, el despla-  
zamiento a la posición activa debe tener lugar solo inmedia-  
tamente antes del momento en que el pasador expulsor que  
ha de ser aplicado llegue al rodillo expulsor, es decir,  
solo después de que haya pasado el pasador expulsor inme-  
15 diatamente anterior.

En este caso hay diez espacios de recepción 29,  
los cuales están espaciados uniformemente a una distancia  
de paso T1 que es igual a la distancia de paso a la cual  
están uniformemente espaciados los diez rodillos expulso-  
res 58. La distancia de paso T1 es diferente de la dis-  
tancia de paso T2 a la cual están uniformemente espacia-  
dos los pasadores expulsos 50 y las placas de eslabón  
20 46, de tal modo que jamás puede ocurrir que dos o más pa-  
sadores expulsos 50 sean aplicados simultáneamente, in-  
cluso aunque ocurra que todos los rodillos expulsos 58  
estén en la posición activa. Esto puede conseguirse si  
T2:T1 = 11:10, por ejemplo. Tal disposición impide las  
cargas bruscas y pesadas sobre la pista de clasificación,  
que tendrían lugar si se accionasen muchos pasadores ex-  
25 pulsos simultáneamente, y además da por resultado un des  
30

1 censo del nivel de ruido.

5 El aparato de control electrónico (no representado), el cual funciona en respuesta a señales que recibe cada vez que pasa una ficha por la estación de identificación 35 y que sobre la base de esas señales determina cuál de los diez espacios de recepción 29 ha de recibir la ficha, activa naturalmente a los solenoides 59 con tiempos de retardo que varían de un solenoide al siguiente en proporción a la distancia entre la estación de identificación, por una parte, y los espacios de recepción por otra parte. El dispositivo de control puede también incluir unos medios para detener automáticamente la cadena 40 después de haber transcurrido un cierto tiempo prefijado después de que una ficha (la última ficha extraída del receptáculo 21) haya pasado por la estación de identificación 35 y para volverla a poner en marcha automáticamente al efectuarse la carga de fichas adicionales en el receptáculo 21.

15 En cualquier momento, incluso durante la clasificación, el "croupier" puede recoger fichas de la bandeja 33 de apilamiento. En la Fig. 2A se ilustra un dispositivo que el "croupier" puede usar para separar y recoger fácilmente un número predeterminado de fichas, por ejemplo, 20 fichas, de la pila. Este dispositivo tiene la forma de un gancho de patrón plano que tiene un vástago 25 61 de sección transversal rectangular y una cabeza 62 con un resalto 63 que es perpendicular al eje longitudinal del vástago. La distancia entre el extremo libre del vástago y el resalto es igual a, o solamente ligeramente mayor que, la altura de la pila formada por el número pre-

1 determinado de fichas. La cara posterior 61A del vástago que mira hacia fuera del resalto es recta en la mayor parte de su longitud y define un ángulo obtuso  $\alpha$  con la cara posterior recta 62A de la cabeza 62.

5 En el fondo de cada canaleta 32 de la bandeja 33 de apilamiento inclinada hay una garganta 32A cuya sección transversal es ligeramente mayor que la sección transversal del vástago 61, y cuando se introduce el gancho 60 de patrón en la garganta 32A, como se ha ilustrado en la Fig. 3, su vástago está por completo por detrás de la pila de fichas. En tanto que la altura de la pila de fichas en la canaleta sea inferior a un valor dado, el extremo libre del vástago estará apoyado por una pared extrema 32B de la garganta 32, pero al crecer la pila hasta más allá de esta altura el vástago va siendo empujado gradualmente hacia arriba, ya que la cabeza 62 se aplica a la ficha superior de la pila.

10 Cuando el "croupier" desea recoger el número predeterminado de fichas, presiona con un dedo sobre la cabeza 62 del gancho de patrón 60, como se ha indicado mediante una flecha P en la Fig. 2A, de modo que el gancho se inclina alrededor de la unión S de las caras posteriores 61A y 62A del vástago y de la cabeza. La pila de fichas que coincide con el vástago 61 es entonces movida, juntamente con el vástago, a la posición indicada en líneas de trazos, de modo que el "croupier" puede cogerla fácilmente con los otros dedos. Cuando el "croupier" suelta entonces el gancho de patrón, el cual en esa posición se aplica a la ficha superior en la canaleta 32, el gancho se inclina automáticamente hacia atrás alrededor de

15  
20  
25  
30

1 la unión S, a la posición ilustrada en líneas de trazo  
lleno en la Fig. 2A, de modo que el vástago del gancho  
puede deslizar hacia abajo en la garganta 32A por detrás  
de la pila.

5 En las Figs. 6 y 7 se ilustra una realización  
modificada del dispositivo. Por medio de ese dispositivo  
el "croupier" puede recoger uno u otro de dos números di-  
ferentes de fichas, según el modo en que manipule el dis-  
positivo. En este caso el dispositivo tiene la forma de  
10 un gancho de patrón 65 que tiene una cabeza 66 y dos vás-  
tagos o patas paralelas 67, 68 de diferentes longitudes.  
La parte inferior de la cabeza 66 tiene una superficie de  
apoyo 66A que es perpendicular a las patas, y la distan-  
cia entre la superficie de apoyo y el extremo libre de la  
15 pata 67 corresponde a la altura de una pila de diez fi-  
chas, por ejemplo, mientras que la distancia correspon-  
diente en la pata 68 corresponde a la altura de una pila  
de quince fichas, por ejemplo. El fondo de la canaleta  
32 de la bandeja 33 de apilamiento tiene en este caso dos  
20 gargantas 32C en las cuales pueden ser recibidas a desli-  
zamiento las patas 67, 68 por detrás de la pila de fichas,  
véase la parte central de la Fig. 6. Otros detalles del  
gancho 65 son evidentes en las Figs. 6 y 7.

25 Si el "croupier" desea recoger una pila de diez  
fichas, por ejemplo, presiona con un dedo en un lado de  
la cabeza (flecha P1 en la Fig. 6). El gancho gira enton-  
ces alrededor de la pata larga 68, y la pata corta 67 des-  
plaza a las diez fichas superiores y las lleva a la posi-  
ción desplazada lateralmente ilustrada a la izquierda en  
30 la Fig. 7. El "croupier" puede entonces coger fácilmente

1 la pila de diez fichas desplazada y sacarla de la canale-  
ta 32. Cuando luego suelta el gancho, éste gira automá-  
ticamente volviendo, de modo que las patas pueden desli-  
zar hacia abajo por detrás de la pila que queda. Si en  
5 vez de eso desea recoger quince fichas, presiona en el  
otro lado de la cabeza (flecha P2) de modo que el gancho  
gira alrededor de la pata corta 67 y la pata larga despla-  
za las quince fichas superiores lateralmente a la posición  
desplazada ilustrada a la derecha en la Fig. 6.

10 Naturalmente, ambas patas pueden tener la misma  
longitud de modo que son recogidas las mismas cantidades  
de fichas independientemente de la dirección en que se gi-  
re el gancho.

15 El aparato ilustrado y descrito es solamente  
una realización a modo de ejemplo, y dentro del alcance  
del invento están comprendidas otras muchas realizaciones.  
Por ejemplo, la transferencia de los discos desde el trans-  
portador a los espacios de recepción puede tener lugar por  
otros procedimientos y usando otros medios distintos a  
20 los ilustrados en los dibujos.

Así, los discos pueden ser elevados del trans-  
portador por medio de un deflector dispuesto encima de la  
trayectoria de movimiento del transportador y que tenga  
la forma de un dedo, de una aleta o similar que, en res-  
25 puesta a una señal procedente de los medios de identifi-  
cación, sea colocado en una posición activa en la cual se  
aplique y eleve a la parte delantera de un disco que se  
aproxime para desviar el disco al espacio de recepción.  
Tal dedo o aleta de desviación puede estar conectado al  
30 borde delantero de la placa inferior 55 del espacio de re-

1 cepción y ser pivotable alrededor de un eje horizontal.  
En la posición activa, su extremo distante puede encajar  
en una garganta longitudinal en las placas de eslabón de  
la cadena, de modo que la parte delantera de la ficha sea  
5 hecha deslizar subiendo por la rampa formada por el dedo  
o aleta al hacer avanzar la cadena a la ficha.

Además, la identificación puede tener lugar en  
la región de cada espacio de recepción individual. En  
tal caso los medios de identificación de cada espacio de  
10 recepción están destinados a responder solamente a discos  
de la identidad para la cual esté previsto el espacio de  
recepción. En consecuencia, cuando pasa un disco de una  
identidad diferente, no son accionados los medios de iden-  
tificación, es decir, no se produce una conmutación de un  
15 mecanismo de transferencia a una posición activa.

Naturalmente, el transportador puede adoptar  
también otras formas distintas a la ilustrada. Por ejem-  
plo, los elementos del transportador que reciben discos  
en el receptáculo de alimentación no tienen que tener ne-  
cesariamente indentaciones circulares como en la realiza-  
20 ción ilustrada, sino que pueden tener patillas u otros ti-  
pos de miembros de accionamiento capaces de retener a los  
discos en una posición bastante bien definida, de modo que  
los discos se muevan siguiendo trayectorias en general  
25 idénticas a lo largo de la pista de clasificación.

No es absolutamente necesario que los espacios  
de recepción estén encima de la trayectoria de classifica-  
ción. Es concebible, aunque probablemente sea desventa-  
joso en muchos aspectos, desviar las fichas lateralmente  
30 o bien hacia abajo y lateralmente. El extremo inferior

1 del espacio de recepción puede estar dispuesto adyacente  
lateralmente a las indentaciones del transportador que  
llevan ficha y en un plano común con ellas, y se puede  
prever un deflector para desviar las fichas generalmente  
5 en sus propios planos desde el transportador a los espa-  
cios de recepción. Preferiblemente se seguirán usando  
los miembros para coger discos con sus bordes inclinados  
pero reorientados para que den frente a las fichas desvia-  
das. Es importante, sin embargo, que las pilas de discos  
10 en los espacios de recepción sean suministradas con dis-  
cos nuevos por los fondos de las pilas y que estén dis-  
puestas de tal modo que las fichas que haya en ellas sean  
accesibles desde encima de la pista de clasificación.

REIVINDICACIONES

1  
5  
Los puntos que como característica de novedad se presentan para que sean objeto de esta solicitud de Modelo de Utilidad en España, por VEINTE años, son los que se recogen en las reivindicaciones siguientes:

10  
15  
1a.- Un dispositivo para clasificar discos de diferentes identidades, comprendiendo el dispositivo un transportador para conducir discos en sucesión más allá de una pluralidad de estaciones cada una dispuesta para recibir una pila de discos, y medios de transferencia susceptibles de ser hechos funcionar para transferir discos desde el transportador a las posiciones más inferiores en las pilas de discos en las estaciones, pudiendo ser hechos funcionar los medios de transferencia para transferir cada disco a la pila en una estación seleccionada de acuerdo con una determinación hecha por unos medios de identificación de la identidad del disco.

20  
25  
2a.- Un dispositivo según la reivindicación 1a, en el que los medios de transferencia comprenden medios de desviación asociados con cada estación para desviar un disco llevado por el transportador, a una posición en la cual la continuación del movimiento del transportador empuja al disco entre el disco que entonces sea el más inferior de la pila en una estación y un soporte para la pila.

30  
3a.- Un dispositivo para clasificar discos de diferentes identidades, comprendiendo el dispositivo un transportador sin fin dispuesto para moverse a través de

1 un receptáculo de alimentación para recibir discos que  
hayan de ser clasificados y para extraer discos indivi-  
dualmente del receptáculo de alimentación y llevarlos en  
sucesión a lo largo de una pista de clasificación, tenien-  
do el transportador una pluralidad de portadores de dis-  
cos sucesivos dispuestos para ser ocupados por discos en  
el receptáculo de alimentación, una pluralidad de espa-  
cios de recepción para recibir y apilar discos de una iden-  
tidad particular, estando dispuestos los espacios de re-  
cepción adyacentes a la pista de clasificación y a la tra-  
yectoria de los portadores de discos, medios de identifi-  
cación para determinar la identidad de cada disco extraí-  
do, y medios de transferencia controlados por los medios  
de identificación para transferir discos, dispuestos en  
la pista de clasificación, a los espacios de recepción,  
de acuerdo con la identidad, tal como ésta es establecida  
por los medios de identificación, comprendiendo los me-  
dios de transferencia, en la región de cada espacio de re-  
cepción, un mecanismo de desviación de discos susceptible  
de ser hecho funcionar individualmente, el cual es despla-  
zable, bajo el control de los medios de identificación,  
entre una posición inactiva para permitir que los discos  
que estén en los portadores de discos pasen a los espacios  
de recepción, y una posición activa para desviar hacia el  
extremo inferior de un espacio de recepción un disco que  
ocupe un portador de discos que se aproxime a ese espacio  
de recepción y, en el fondo de cada espacio de recepción,  
un soporte para pila de discos que tiene un miembro para  
coger discos que está dispuesto por debajo de la parte ad-  
yacente del disco cuando la parte adyacente está en la po-

1 sición desviada.

5 4a.- Un dispositivo según la reivindicación 3a,  
en el que el mecanismo de desviación de discos está dis-  
puesto en su posición activa para elevar la parte delante-  
ra de un disco mientras mantiene una aplicación de accio-  
namiento entre el portador de discos y el disco, y el miem-  
bro para coger discos está dispuesto por debajo de la par-  
te delantera del disco cuando la parte delantera está en  
la posición elevada, de tal modo que al continuar el ac-  
10 cionamiento del disco elevado, se mueve al disco elevado  
desde el portador de discos al miembro para coger discos  
y desde éste al espacio de recepción asociado como miem-  
bro inferior de la pila.

15 5a.- Un dispositivo según la reivindicación 4a,  
en el que cada portador de discos tiene un rebajo previs-  
to en un lado del portador de discos y dimensionado para  
acomodar un solo disco, y un expulsor que tiene una parte  
que se proyecta desde el lado opuesto del portador de dis-  
cos está dispuesto para ser movido al interior del rebajo,  
20 comprendiendo cada mecanismo de desviación de discos un  
miembro de accionamiento de leva dispuesto debajo de la  
trayectoria de movimiento de los portadores de discos y  
movible entre posiciones activa e inactiva, respectivamen-  
te, en y fuera de la trayectoria de movimiento de la par-  
te expulsora que se proyecta.  
25

30 6a.- Un dispositivo según las reivindicaciones  
3a, 4a o 5a, en el que la trayectoria de movimiento del  
transportador está dispuesta en un plano inclinado y com-  
prende una parte en general horizontal a lo largo de la  
cual están dispuestos los espacios de recepción.

1

7<sup>a</sup>.- Un dispositivo según la reivindicación 6<sup>a</sup>, en el que el transportador está dispuesto para discurrir a lo largo de un borde inferior inclinado de una pared inclinada del receptáculo de alimentación y tiene una cara en general plana dirigida hacia el interior del receptáculo de alimentación dispuesta en, o adyacente a, la cara de la pared, teniendo cada uno de los portadores de discos previsto el rebajo en la cara plana y dimensionado para acomodar un solo disco.

10

8<sup>a</sup>.- Un dispositivo según la reivindicación 7<sup>a</sup>, en el que la cara del transportador a lo largo del borde inferior define una garganta juntamente con una pared contigua, teniendo la garganta una dimensión, medida transversalmente a la cara plana del transportador, mayor que el grueso de los discos pero menor que su anchura, siendo el fondo de la garganta tangencial con respecto a la parte más inferior de los rebajos.

15

20

9<sup>a</sup>.- Un dispositivo según las reivindicaciones 4<sup>a</sup>, 5<sup>a</sup> o 6<sup>a</sup>, en el que cada espacio de recepción incluye una canaleta para pila de discos que se extiende transversalmente al plano inclinado y abierta oblicuamente hacia arriba, de modo que una pila de discos que esté en la canaleta puede ser cogida libremente con una mano.

25

10<sup>a</sup>.- Un dispositivo según la reivindicación 9<sup>a</sup>, en el que el fondo de la canaleta para pila de discos está formado con una garganta longitudinal en la cual es desplazable un gancho de patrón en sentido longitudinal de la canaleta, teniendo el gancho de patrón una cabeza dispuesta para descansar contra el disco superior de una pila de discos en la canaleta y un vástago que se proyec-

30

1 ta hacia abajo desde la cabeza y susceptible de ser reci-  
bido en la garganta por detrás de la pila de discos, pu-  
diendo ser girado el vástago con relación a la canaleta  
en respuesta a la manipulación de la cabeza para despla-  
5 zar los discos dispuestos entre la cabeza y el extremo li-  
bre del vástago como una unidad lateralmente con relación  
a los discos de la pila situados bajo el gancho de patrón.

10 11ª.- Un dispositivo según la reivindicación  
10ª, en el que el gancho de patrón es giratorio en res-  
puesta a presión contra la cabeza dirigida hacia el fondo  
de la garganta, en un plano vertical que pasa por el eje  
de la garganta alrededor de un borde situado cerca del ex-  
tremo de la cabeza del vástago y que forma una transición  
entre un par de lados desplazados angularmente de, respec-  
15 tivamente, el vástago y la cabeza, mirando los lados hacia  
el fondo de la garganta.

20 12ª.- Un dispositivo según la reivindicación  
10ª, en el que el vástago del gancho de patrón comprende  
dos patas paralelas susceptibles de ser recibidas en unas  
respectivas de un par de gargantas longitudinales parale-  
las en el fondo de la canaleta para pila de discos, sien-  
do el gancho de patrón giratorio alrededor del eje de una  
cualquiera de las patas por presión lateral sobre un lado  
de la cabeza.

25 13ª.- Un dispositivo según la reivindicación  
12ª, en el que las patas tienen longitudes diferentes.

30 14ª.- Un dispositivo según cualquiera de las  
reivindicaciones 3ª a 13ª, en el que los portadores de  
discos están dispuestos a intervalos regulares sobre el  
transportador y los espacios de recepción están igualmen-

1 te dispuestos a intervalos regulares a lo largo de la pista de clasificación, difiriendo la distancia entre portadores de discos adyacentes de la distancia entre espacios de recepción adyacentes, de tal modo que en cualquier momento dado todos los portadores de discos a lo largo de la pista de clasificación tienen posiciones diferentes con relación a los espacios de recepción.

5  
10 15a.- Un dispositivo según cualquiera de las reivindicaciones precedentes, en el que el transportador comprende una primera cadena y una segunda cadena llevada por la primera cadena, estando formados los eslabones de la segunda cadena por los portadores de discos y estando dispuestos con un paso que es un múltiplo entero del paso de los eslabones de la primera cadena.

15 16a.- Un dispositivo para almacenar y manipular discos apilados, comprendiendo el dispositivo una canaleta para pila de discos inclinada con respecto a la horizontal, de modo que tiene un extremo superior y un extremo inferior, estando la canaleta abierta hacia arriba al menos hacia su extremo superior, de modo que parte al menos de la pila de discos en la canaleta puede ser retirada, medios de garganta longitudinal formados en la parte de fondo de la canaleta de modo que estén por debajo de una pila de discos que haya en la canaleta, y un extractor de discos para desplazar de la canaleta un número predeterminado de discos contando desde el extremo superior de una pila de discos, siendo el extractor desplazable longitudinalmente en la canaleta y teniendo una cabeza dispuesta para descansar contra el disco que esté en el extremo superior de una pila y un vástago que se pro-

20  
25  
30

1 yecta, hacia abajo desde la cabeza a lo largo de los me-  
dios de garganta, de modo que esté por debajo del número  
predeterminado de discos de una pila, siendo el extractor  
movible con relación a la canaleta para desplazar discos  
5 dispuestos entre la cabeza y el extremo libre del vástago,  
como una sola unidad, lateralmente con relación a los dis-  
cos de la pila situados por debajo del extremo libre del  
vástago.

10 17ª.- Un dispositivo según la reivindicación  
16ª, en el que el extractor incluye medios que forman un  
pivote en su lado inferior en la canaleta, de tal modo que  
la presión hacia abajo sobre la cabeza hacia el fondo de  
los medios de garganta produce movimiento pivotante hacia  
15 arriba del vástago alrededor del pivote y al menos par-  
cialmente fuera de los medios de garganta.

20 18ª.- Un dispositivo según la reivindicación  
16ª, en el que el vástago comprende dos patas paralelas,  
y los medios de garganta comprenden dos gargantas parale-  
las en las cuales son recibidas las patas respectivamente,  
siendo el extractor giratorio a lo largo del eje de una  
cualquiera de las patas por presión lateral sobre un lado  
respectivo de la cabeza, teniendo las patas diferentes lon-  
gitudes, de tal modo que el movimiento de giro en cada  
25 sentido hará desplazarse a un número predeterminado dife-  
rente de discos.

30 19ª.- Un dispositivo según las reivindicaciones  
16ª, 17ª o 18ª, que tiene medios para hacer pasar en or-  
den sucesivo automáticamente fichas al interior del extre-  
mo inferior de la canaleta, para formar una pila de dis-  
cos a partir del extremo inferior.

1

20ª.- "UN DISPOSITIVO PARA CLASIFICAR DISCOS".

Tal y como se ha descrito en la Memoria que antecede, representado en los dibujos que se acompañan y para los fines que se han especificado.

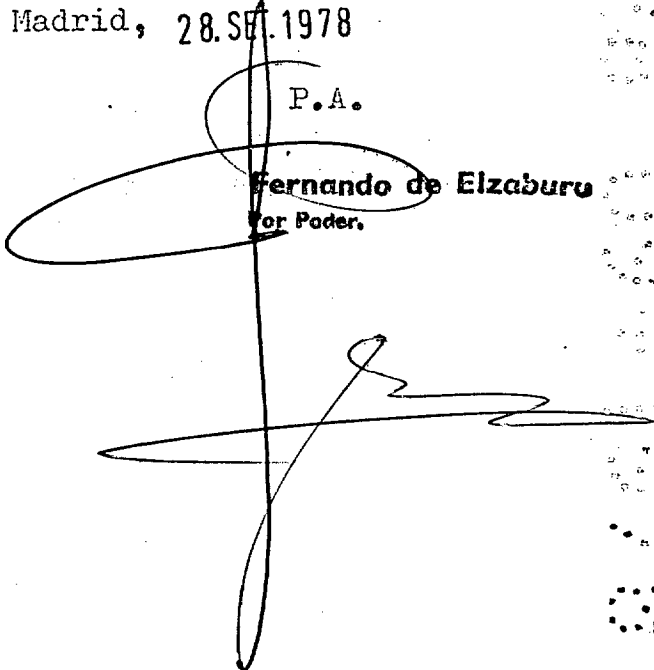
5

Esta Memoria consta de treinta y una hojas escritas a máquina por una sola cara.

Madrid, 28. VII. 1978

P.A.

**Fernando de Elzaburu**  
Por Poder.



JAC

1236888

4

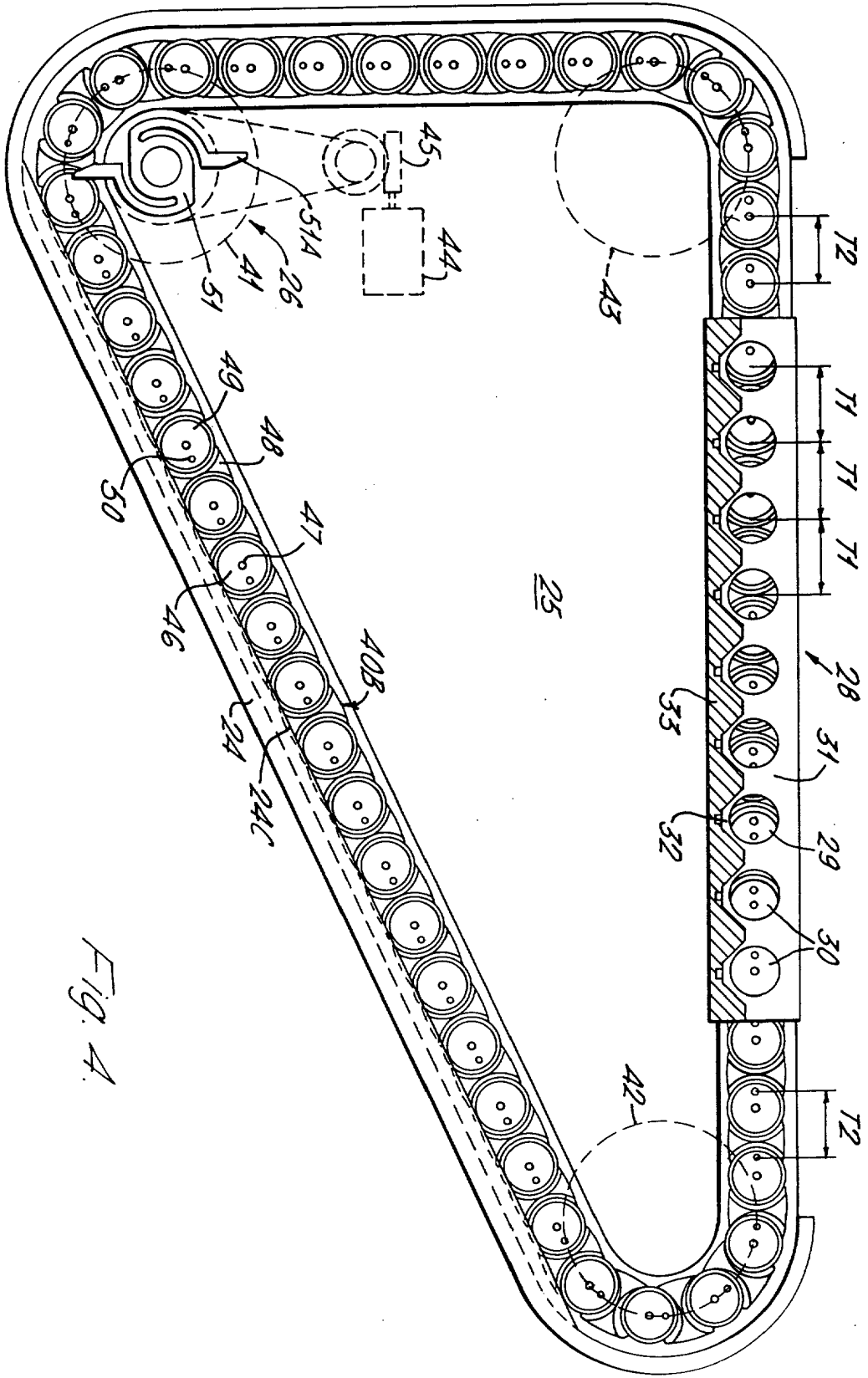


FIG. 4.

RODENT...

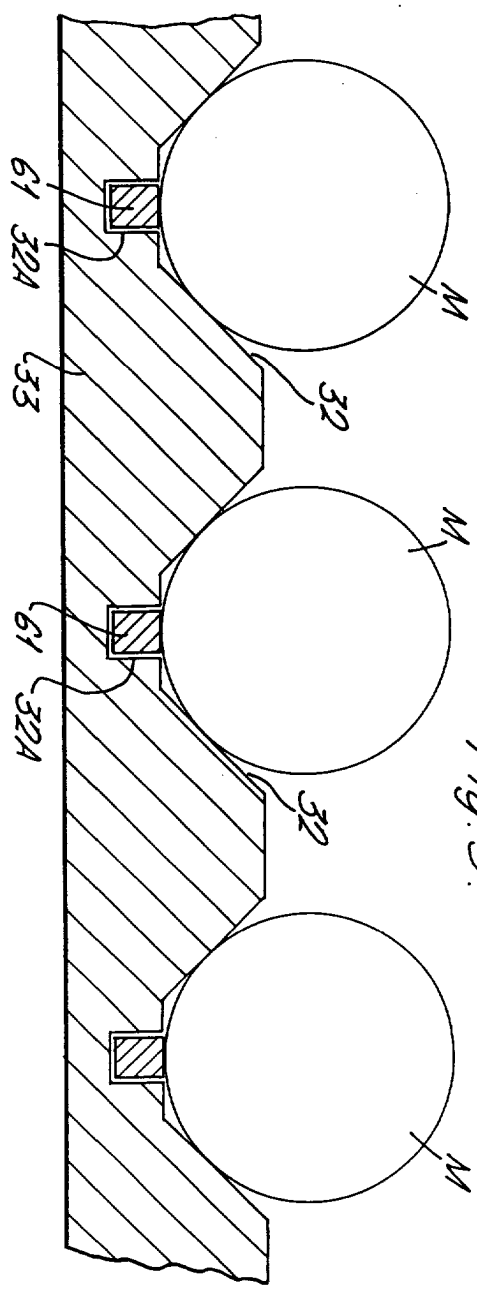


FIG. 5.

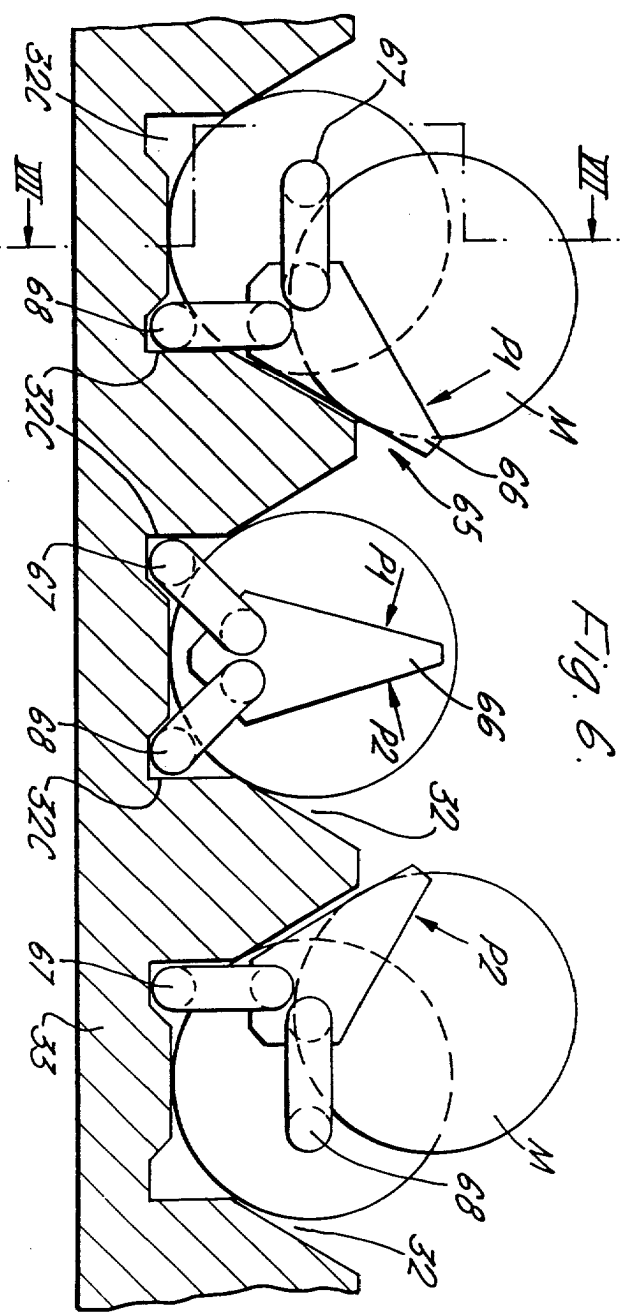
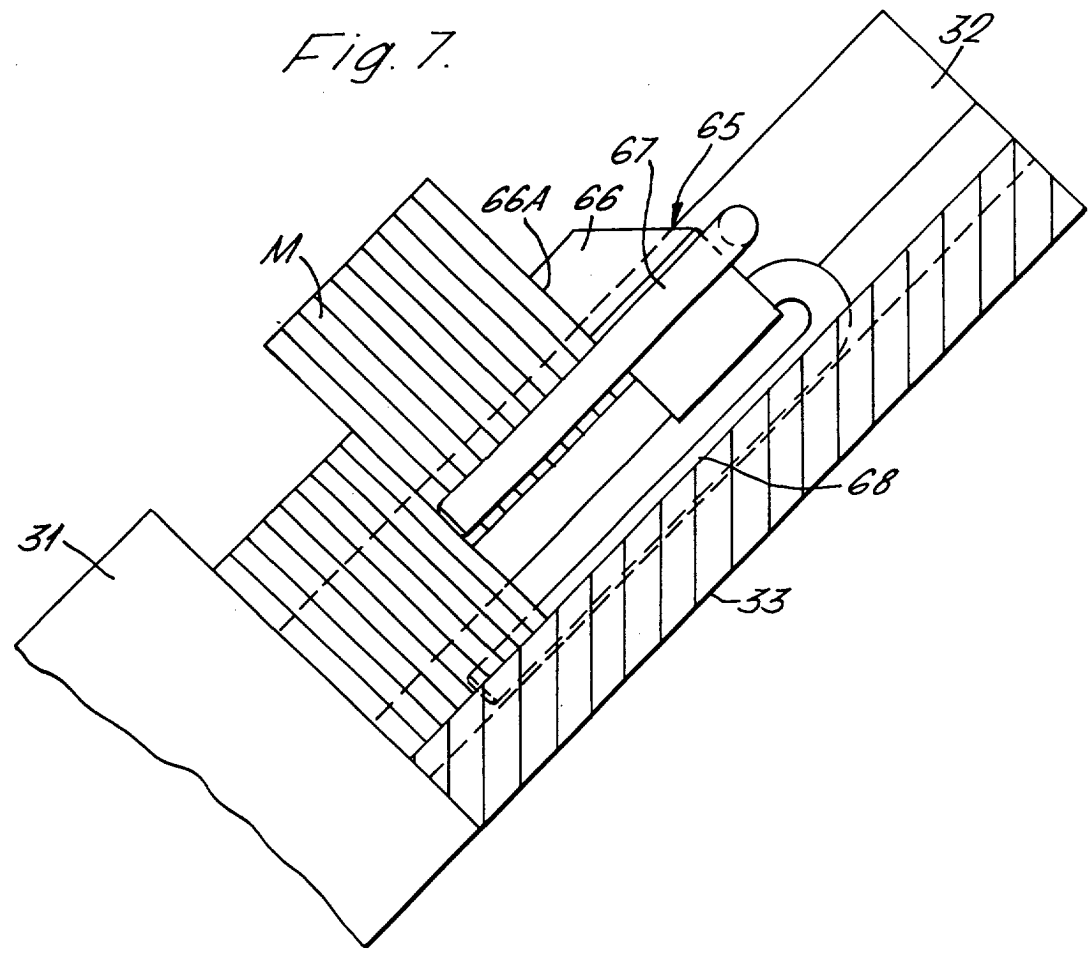


FIG. 6.

Fig. 7.



236953

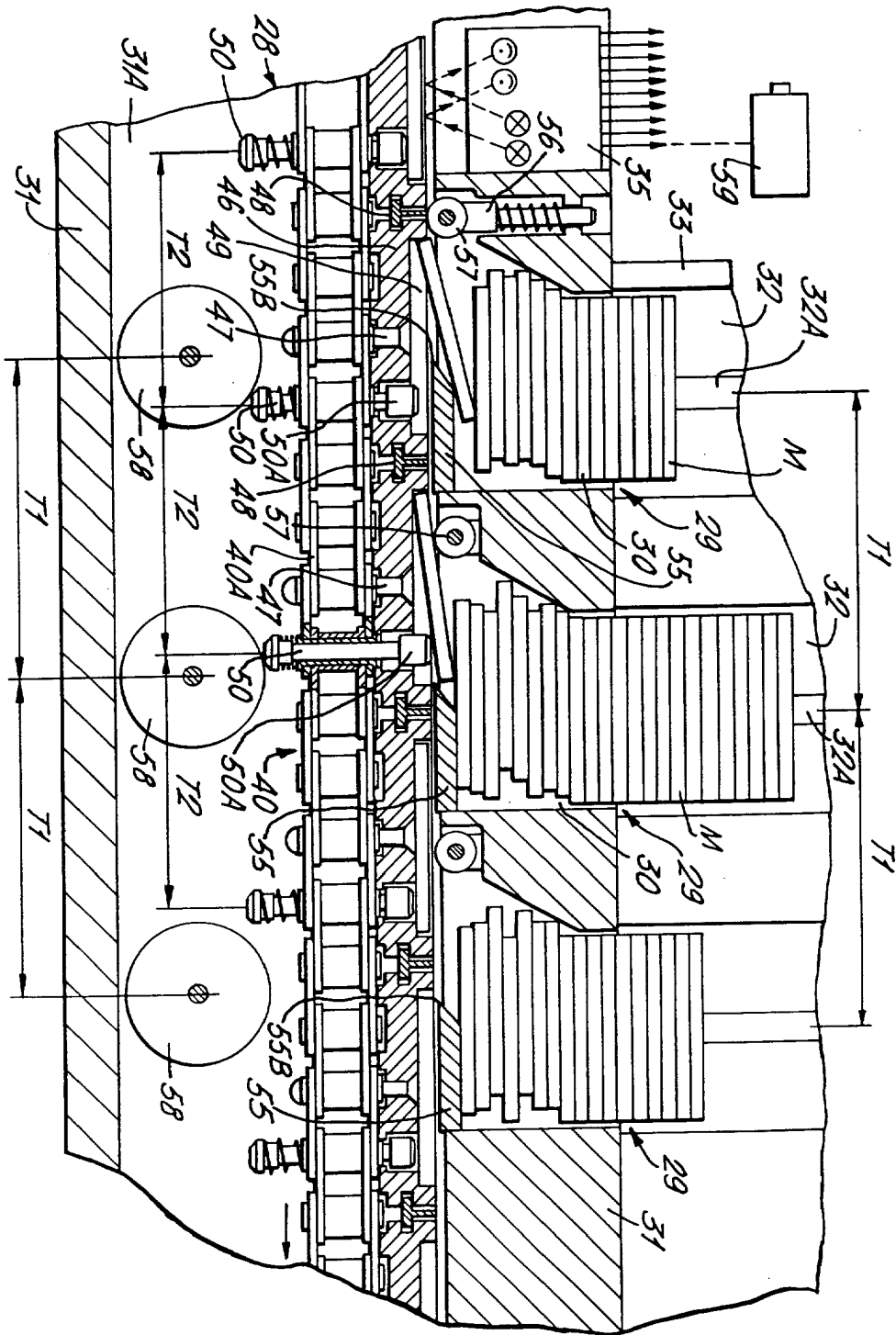


FIG. 3.

236903

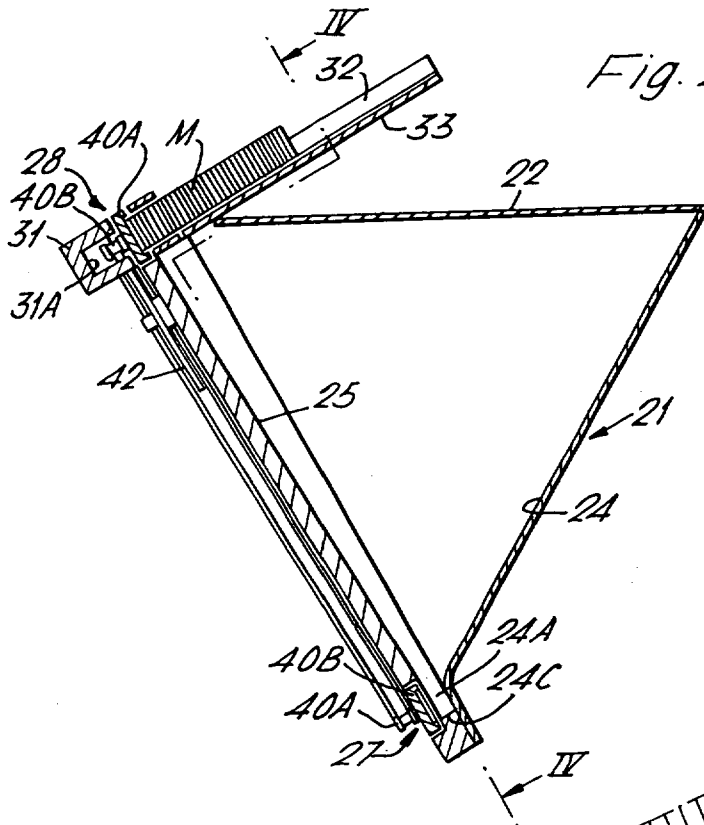


Fig. 2.

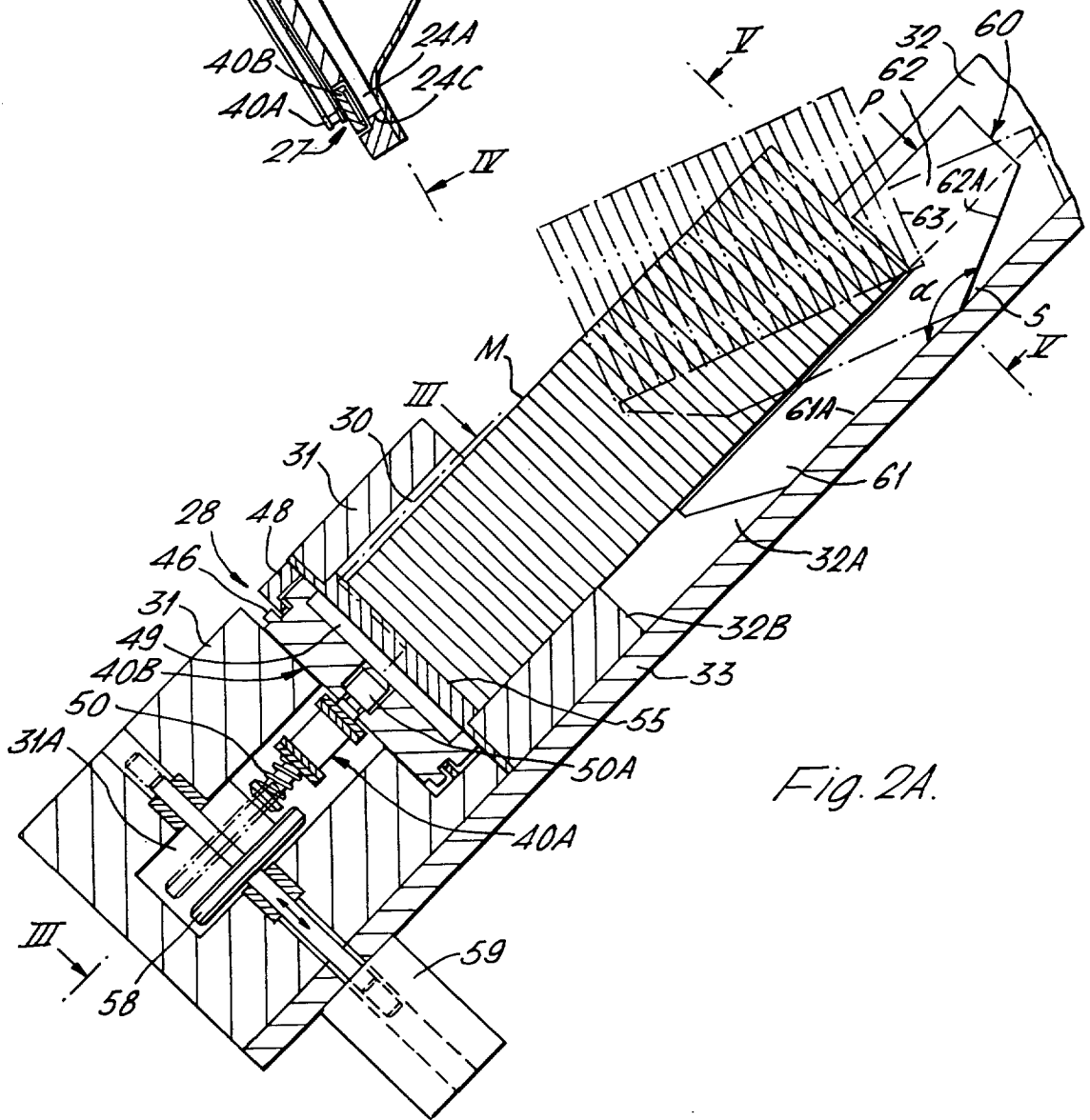


Fig. 2A.

230  
603

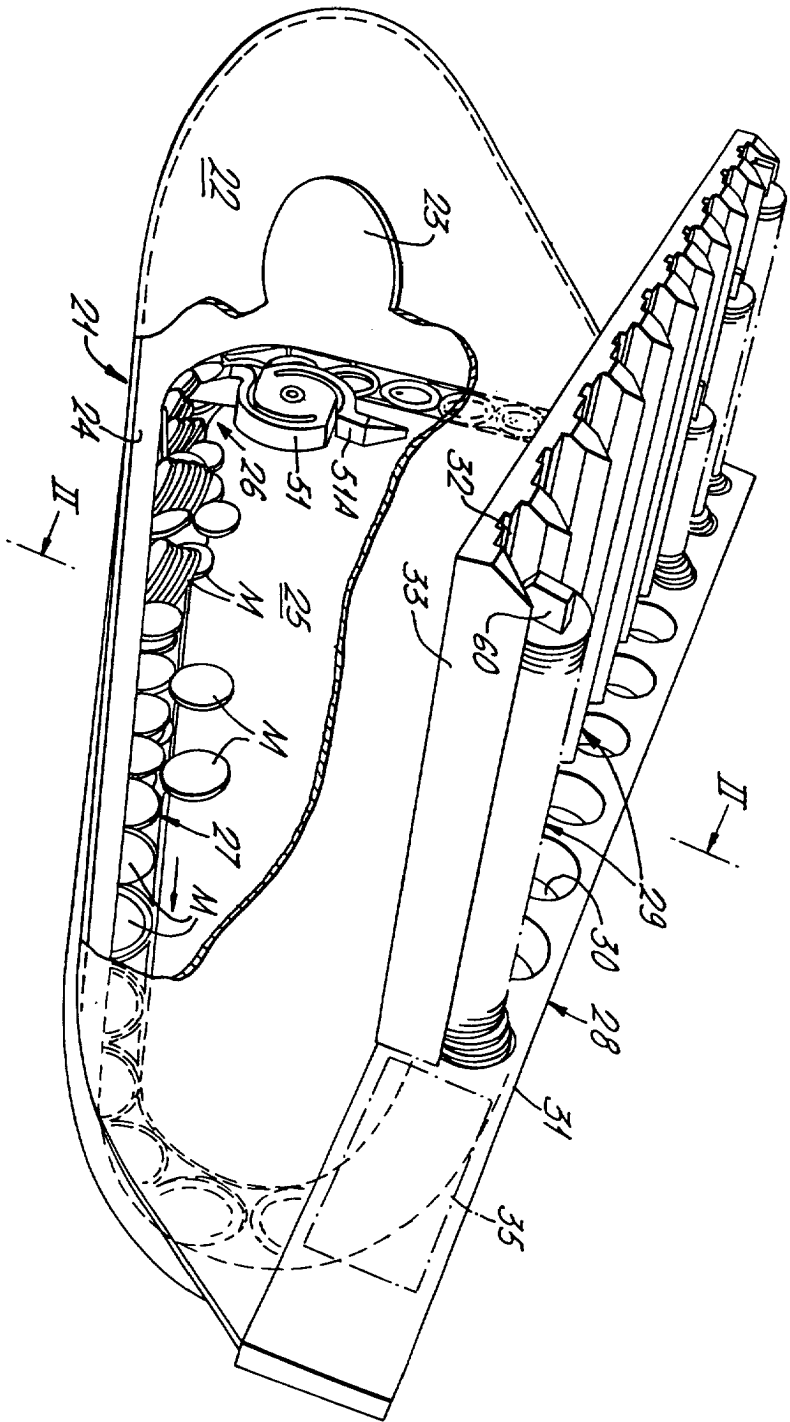


Fig. 1.

KOD. 3318