



ESPAÑA

19	ES	11	NUMERO	236882	10
		21			
		22	FECHA DE PRESENTACION	27 JUN. 1978	

Concedido el Registro de acuerdo con los datos que figuran en la presente descripción y según el contenido de la Memoria adjunta.

20 DIC. 1978

MODELO DE UTILIDAD

30 PRIORIDADES:		
31 NUMERO	32 FECHA	33 PAIS
47 FECHA DE PUBLICIDAD		51 CLASIFICACION INTERNACIONAL F16L
54 TITULO DE LA INVENCIÓN "RACORD PERFECCIONADO PARA UNION TUBULAR"		
71 SOLICITANTE (S) D. JOSE Y D. MANUEL TEN JUAN		
DOMICILIO DEL SOLICITANTE ALICANTE.- Polígono Industrial Pla de la Vallonga, s/n.		
72 INVENTOR (ES) D. JOSE TEN JUAN		
73 TITULAR (ES) D. JOSE Y D. MANUEL TEN JUAN		
74 REPRESENTANTE D. JOSE LAHIDALGA RODRIGUEZ		

El Estatuto vigente sobre Propiedad Industrial, de 26 de Julio de 1.929, en su texto refundido, publicado el 30 de Abril de 1.930, establece los caracteres de patentabilidad de las invenciones de tipo industrial que tienen por objeto obtener ventajas sobre lo ya conocido, admitiendo por consiguiente como patentables, las nuevas máquinas, aparatos, -- instrumentos, procesos de fabricación, etc. La amplitud de conceptos previstos como patentables, ha llevado al legislador a aclarar (Artº 46) que la enumeración contenida en dicho cuerpo legal es puramente enunciativa y no limitativa, haciéndola extensiva incluso a los descubrimientos de tipo científico (Artº 47).

El Decreto de 26 de Diciembre de 1.947, recogiendo la orden de 18 de Noviembre de 1.935, confirma el criterio legal de que también serán patentables los instrumentos, -- objetos, o partes de los mismos, que aporten a la función a que son destinados, un beneficio o efecto nuevo, y en definitiva que constituyan una mejora sustancial sobre lo anteriormente conocido.

Pués bien, a tenor de lo expuesto, y en base al articulado que recoge los conceptos expresados, debe considerarse, que la invención a que se refiere la presente memoria, constituye una novedad industrial, con características y -- ventajas que la hacen merecedora del privilegio de explotación exclusiva que por ella se solicita, premiando así los méritos de quien aporta a la industria del país una mejora efectiva y precisamente comprendida entre las enunciadas -- por la Ley como patentables. (Arts. 46 y 47 en relación con el 171, en su nueva redacción afectada por la Orden de 18 -- de Noviembre de 1.935).

El presente registro de Modelo de Utilidad, concierne como su enunciado indica, a un racord perfeccionado para --
unión tubular, de acuerdo con la descripción detallada que
del mismo se realiza, debiendo interpretarse siempre éste -
35 concepto, en su más amplio sentido y nunca en limitativo.

Para la debida comprensión de éste objeto, se adjunta a la presente memoria descriptiva, una hoja de planos, en --
la que a título de ejemplo, se representan todas y cada una
de las partes que lo forman, y relación que guardan entre -
40 sf.

En la citada hoja de dibujos que representa una sección longitudinal del racord de unión, cuyo registro se pre-
coniza, se aprecian las siguientes referencias:

1.- Guarnición exterior, formada por un cuerpo tubu-
lar que se sitúa en superposición periférica sobre el pro-
pio racord y consecuentemente entre el tubo y accesorio a
45 unir.

Esta guarnición presenta por un extremo una zona bise-
lada concéntricamente, cuyo perfil y por la elasticidad del
material, presiona constantemente sobre el tubo correspon-
diente, sirviendo de gufa y fijación del mismo.
50

Por el extremo opuesto, el cuerpo citado, presenta un
reborde perimétrico, establecido como medio de refuerzo es-
tructural.

En éste mismo extremo, y por su parte interior presen-
ta una zona roscada destinada a ser fijada sobre la rosca --
que con éste fin presenta el extremo del accesorio correspon-
diente, con lo cual se logra una unión perfecta.
55

2.- Anillo metálico abierto, que por su elasticidad re-
tiene al correspondiente tubo.
60

3.- Anilla de material sintético y resistente, situada en forma adyacente al anillo metálico.-2-.

65 4.- Junta tórica de caucho, fijada en contacto con la anilla -3-, realizándose en combinación con éstos tres elementos, una unión perfecta y una completa estanqueidad.

5.- Anillo compresor montado en el extremo del tubo correspondiente y situado en el origen interior de la rosca del accesorio y guarnición -1- antes descrita, con la misma finalidad de hermetismo y sujeción.

70 Este racord podrá ser fabricado en cualquier clase de material apropiado y en la forma y dimensiones más convenientes, no existiendo sobre el particular ninguna limitación.

75 Hecha la descripción a que se refiere la memoria que antecede, es preciso insistir en que los detalles de realización de la idea expuesta, pueden variar, es decir, que pueden sufrir pequeñas alteraciones, basadas siempre en los principios fundamentales de la idea, que son en esencia los que quedan reflejados en los párrafos de la descripción hecha. En efecto, el Artº 48 del Estatuto vigente sobre Propiedad Industrial, establece como patentables, en su apartado tercero, "los cambios de forma, dimensiones, proporciones y materias de un objeto ya patentado" fijando así el criterio del legislador en el sentido de que patentada una idea que pueda dar lugar a una realidad práctica e industrializable, nadie podrá apoyarse en ella para, a pretexto de haber introducido ligeras modificaciones, presentarla como nueva y propia.

85 Este principio, en cuanto al alcance de la protección del objeto patentado se refiere, se halla confirmado por numerosas Sentencias del Tribunal Supremo, y entre ellas, como más terminantes, en las fechas 16 de Octubre de 1.954, 23 de

90

Enero de 1.959, 20 de Marzo de 1.964 y otras.

Establecido el concepto expresado, en cuanto a la ampli
tud que debe darse a la protección solicitada, se redacta a -
continuación la Nota de Reivindicaciones, de acuerdo con lo --
que se establece en el último párrafo del apartado tercero del
Artículo 100 de la Ley, sintetizando así las novedades que se
deseen reivindicar.

N O T A

Por último, se declaran de novedad y utilidad, las si-
guientes:

R E I V I N D I C A C I O N E S

1º- Racord perfeccionado para unión tubular, caracteri-
zado esencialmente porque comprende la disposición de una guar
nición exterior, montada en forma periférica sobre los extremos
correspondientes del tubo y accesorio destinado a unión, lle-
vando ésta guarnición tubular por un extremo un bisel cuyo -
perfil determina un perfecto ajuste, sirviendo de gufa y fija-
ción al tubo de unión correspondiente, y por el extremo contra
rio se presenta interiormente una zona roscada destinada a ser
unida a la rosca del accesorio, existiendo en éste punto y en
su parte exterior un reborde anular de refuerzo estructural.

2º- Racord perfeccionado para unión tubular, según la
anterior reivindicación, caracterizado esencialmente porque so
bre el extremo del tubo, se presenta un anillo metálico abier-
to de presión constante, unido al mismo, una anilla de material
sintético, junta a ésta, una junta tórica, y por último en for
ma adyacente se presenta un anillo compresor que guarnece el -
terminal del tubo correspondiente.

3º- RACORD PERFECCIONADO PARA UNION TUBULAR.

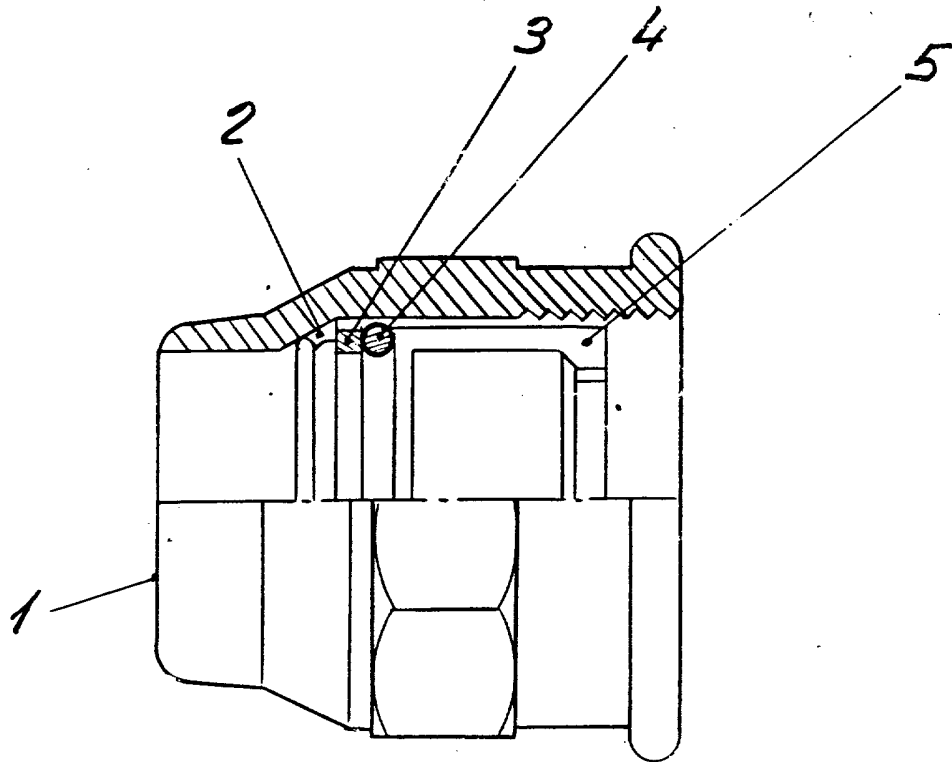
Todo ello, tal y como se describe en la presente memo-

ria, que consta de seis páginas escritas a máquina, así como de la correspondiente hoja de planos.

Madrid, 27 JUN. 1978

JOSE KALIDALGA

Jose Kalidalg
P.P.



Escala variable
Madrid: 27 JUN. 1978

José Lahiguera
P.F.