

MINISTERIO DE INDUSTRIA Y ENERGIA

Registro de la Propiedad Industrial



MNL

ESPAÑA

236.877

(10) ES	(11) NUMERO	(10) Y
	236.877	
	(21) FECHA DE PRESENTACION	
	26 Junio de 1.978	

MODELO DE UTILIDAD

Concedido el Registro de acuerdo con los datos que figuran en la presente descripción y según el contenido de la Memoria adjunta.

(30) PRIORIDADES:	(32) FECHA	(33) PAIS
(31) NUMERO		

(47) FECHA DE PUBLICIDAD	(51) CLASIFICACION INTERNACIONAL
	A16B

(54) TITULO DE LA INVENCIÓN
GRAPA PARA LA UNION DE VARILLAS CRUZADAS.

(71) SOLICITANTE (ES)
D. RAIMUNDO ALCONCHEL PEREZ

DOMICILIO DEL SOLICITANTE
Ribera 11, 5º 6A VALENCIA

(72) INVENTOR (ES)

(73) TITULAR (ES)

(74) REPRESENTANTE
D. BERNARDO UNGRIA GOIBURU

1 El Estatuto vigente sobre Propiedad Industrial,
2 de 26 de Julio de 1929, en su texto refundido publi-
3 cado el 30 de Abril de 1930, establece los caracteres de
4 patentabilidad de las invenciones de tipo industrial que
5 tienen por objeto obtener ventajas sobre lo ya conocido,
6 admitiendo por consiguiente como patentables, las nuevas
7 máquinas, aparatos, instrumentos, proceso de fabricación,
8 etc. La amplitud de conceptos como patentables previstos,
9 ha llevado al legislador a aclarar (Artº.46) que la enume-
10 ración contenida en dicho cuerpo legal es puramente enuncia-
11 tiva y no limitativa, haciéndola extensiva incluso a los
12 descubrimientos de tipo científico (Artº.47).

13 El Decreto de 26 de Diciembre de 1947, reco-
14 glando la Orden de 18 de Noviembre de 1935, confirma el cri-
15 terio legal de que también serán patentables los instrumen-
16 tos, objetos, o partes de los mismos, que aporten a la fun-
17 ción a que son destinados, un beneficio o efecto nuevo, y
18 en definitiva que constituyan una mejora sustancial sobre
19 lo anteriormente conocido.

20 Púes bien, a tenor de lo expuesto, y en ba-
21 se al articulado que recoge los conceptos expresados, debe
22 considerarse, que la invención a que se refiere la presen-
23 te memoria, constituye una novedad industrial, con carac-
24 terísticas y ventajas que la hacen merecedora del privile-
25 gio de explotación exclusiva que por ella se solicita, pre-
26 miando así los méritos de quien aporta a la industria del
27 país una mejora efectiva y precisamente comprendida entre
28 las enunciadas por la Ley como patentables. (Arts. 46 y 47
29 en relación con el 171, en su nueva redacción afectada por
30 la Orden de 18 de Noviembre de 1935).

DESCRIPCION

1
5
Pasando a describir el objeto de la invención por la cual se solicita el presente privilegio de Modelo de Utilidad, se hace constar, que la finalidad de la idea que vamos a describir es proporcionar al mercado y al público en general, una grapa para la unión de varillas cruzadas que facilite el posicionado y por consiguiente proporcione un importante ahorro de tiempo y energía.

10
A tal efecto la grapa en cuestión, diseñada para ser introducida en una máquina grapadora, consiste en un cuerpo paralelepípedo rectangular que adopta forma de "U" invertida que presenta dos disposiciones de anclaje de las barras y una de guiado en el interior de la grapadora.

15
La primera de estas disposiciones consiste en un tabique flexible, paralelo a la base de la "U" seccionado longitudinalmente.

20
La segunda disposición consiste en un recorte en forma de arco practicado en las ramas libres de la "U" combinado con sendas aletas flexibles que obstruyen parcialmente la entrada de la barra en dicho recorte y que una vez introducida queda retenida con caracter inamovible.

La disposición de guiado la constituyen pares de aletas convenientemente distribuidas en los lados exteriores de las ramas libres de la "U".

25
Con objeto de aclarar gráficamente la idea que se describe, se acompaña a la presente memoria, como parte integrante de la misma, un juego de dibujos en los que se representa lo siguiente:

La figura 1ª, muestra una perspectiva de la grapa.

La figura 2ª, muestra un alzado frontal de la misma grapa.

30
De la descripción de los dibujos que antecede

1

se deduce prácticamente la constitución y el funcionamiento del objeto de la invención que es como sigue:

5

La grapa está constituida por un cuerpo paralelepípedo rectangular en forma de "U" invertida (1) cuyas paredes laterales se encuentran reforzadas por una pluralidad de nervaduras (2).

10

Dicho cuerpo paralelepípedo (1) presenta paralelo a su sector transversal, un tabique (3) de naturaleza flexible y seccionado en dos mitades, así como sendos recortes en forma de arco (4) practicados en las ramas que conforman la "U".

15

Estos recortes (4) están combinados con sendas aletas flexibles (5) que obstruyen la entrada a dichos recortes (4).

Emergentes perpendicularmente de dichas aletas (5) existen sendos pivotes (6) que actúan como medios de deslizamiento en el interior de la grapadora en combinación con pequeños tabiques (7) perpendiculares a las paredes laterales de la grapa.

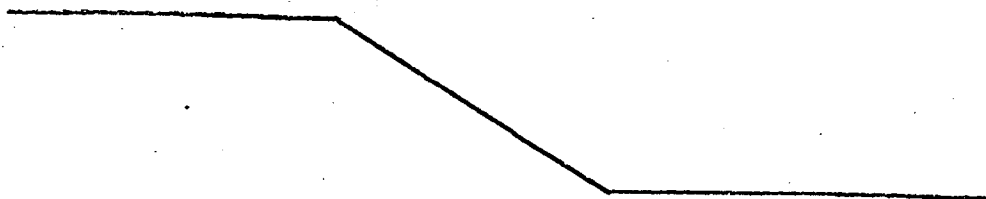
20

No se considera necesario hacer más extensa esta memoria para que cualquier persona perita en la materia comprenda perfectamente la idea que se desea patentar así como las ventajas que de su realización industrial han de derivarse.

25

Por todo ello y para evitar posibles imitaciones se presenta esta solicitud, pidiendo la explotación exclusiva de la idea descrita, de acuerdo con las consideraciones y puntos que se desean reivindicar, que se concretan en las páginas siguientes:

30



1 Hecha la descripción a que se refiere la memoria que antecede, es preciso insistir en que los detalles de realización de la idea expuesta, pueden variar, es decir que pueden sufrir pequeñas alteraciones, basadas siempre en los principios fundamentales de la idea, que son en esencia los que quedan reflejados en los párrafos de la descripción hecha. En efecto, el Artículo 48 del Estatuto vigente sobre Propiedad Industrial, establece como no patentables en su apartado tercero, "los cambios de forma, dimensiones, proporciones y materias de un objeto ya patentado" fijando así el criterio del legislador en el sentido de que patentada una idea que pueda dar lugar a una realidad práctica e industrializable, nadie podrá apoyarse en ella para, a pretexto de haber introducido ligeras modificaciones, presentarla como nueva y propia.

5
10
15 Este principio, en cuanto al alcance de la protección del objeto patentado se refiere, se halla confirmado por numerosas Sentencias del Tribunal Supremo, y entre ellas, como más terminantes, en las de fecha 16 de Octubre de 1954, 23 de Enero de 1.959, 20 de Marzo de 1.964 y otras.

20 Establecido el concepto expresado, en cuanto a la amplitud que debe darse a la protección solicitada, se redacta a continuación la Nota de Reivindicaciones, de acuerdo con lo que se establece en el último párrafo del apartado tercero del Artículo 100 de la Ley, sintetizando así las novedades que se desean reivindicar:

25 NOTA DE REIVINDICACIONES

30 En resumen, el privilegio de explotación exclusiva que se solicita, recaerá sobre las siguientes reivindicaciones:

1

1.- GRAPA PARA LA UNION DE VARILLAS CRUZADAS

caracterizada esencialmente por el hecho de estar constituida por un cuerpo paralelepípedo rectangular que forma una "U" invertida, con sus paredes laterales paralelas reforzadas por nervaduras, que presenta cerca del fondo de la "U" un tabique, dotado de determinadas flexibilidad y cortado en dos partes simétricas, a partir de una incisión prevista a lo largo de dicho tabique, inclinadas ligeramente contra la acción penetrante de una varilla que se aloja en el fondo de la "U" venciendo la resistencia del citado tabique, hallándose las paredes de la pieza recortadas en uno de sus bordes longitudinales verticales mediante un recortado en arco, mayor de 180° , que afecta a la parte central de dichas paredes, donde viene a alojarse, cruzada con la primera, otra varilla que se introduce también a presión y queda retenida por un labio inferior, que cierra parcialmente dicho recortado y tiene su borde exterior favorable a la penetración de esta varilla, contando en la parte superior del mismo recortado con otra patilla angular, tendente a cerrar el citado recortado, y dotada de flexibilidad en el sentido favorable a la penetración de la varilla, hallándose dotadas estas últimas de pivotes saliente hacia el exterior, formando parte, en colaboración con pequeños tabiques perpendiculares a las paredes laterales de la pieza, de los medios por los cuales es guiada la grapa, a lo largo de un cargador, para su acoplamiento sobre dichas varillas cruzadas, a las que retiene en esta posición.

5

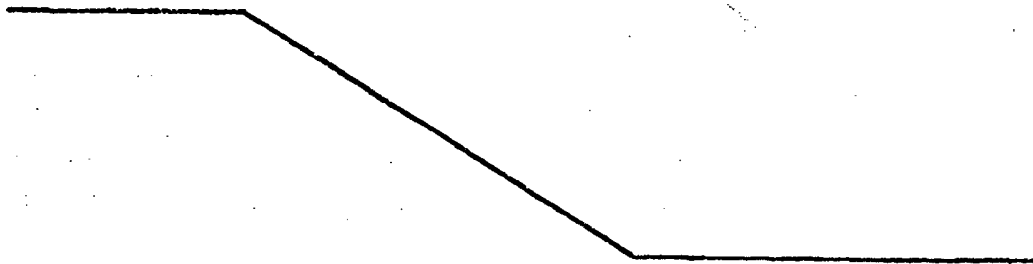
10

15

20

25

30



1

2.- Se reivindica por último como objeto sobre el que ha de recaer el Modelo de Utilidad que se solicita por: GRAPA PARA LA UNION DE VARILLAS CRUZADAS.

5

Todo conforme queda descrito y reivindicado en la presente memoria descriptiva, que consta de siete páginas mecanografiadas y dibujos adjuntos.

10

Madrid, 26 de Junio 1.978

BERNARDO UNGRIA

P.D.

15

20

25

30

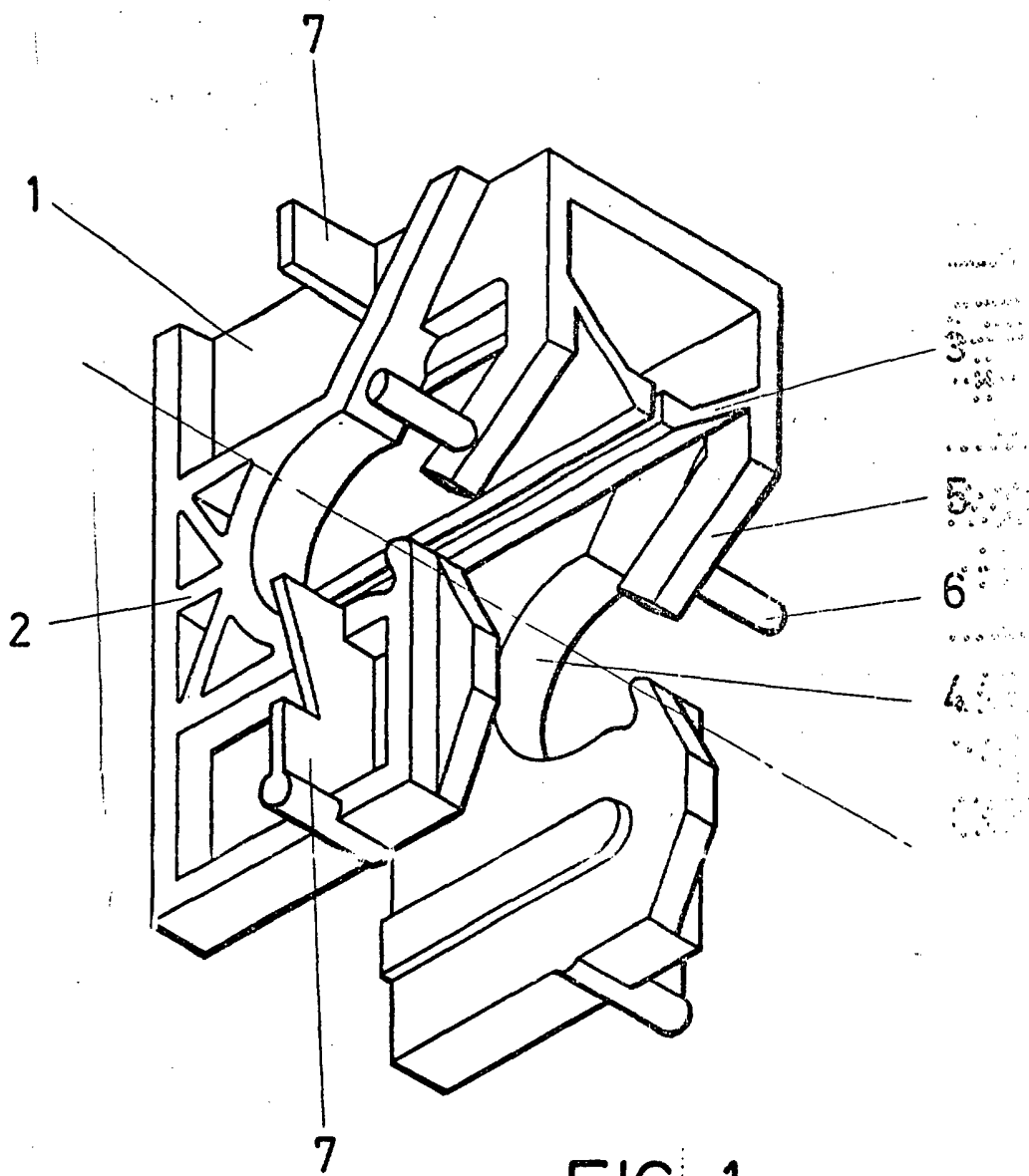


FIG. 1

ESCALA VARIABLE
Madrid, 26 de junio de 1970
BERNARDO UNGRIA
[Signature]

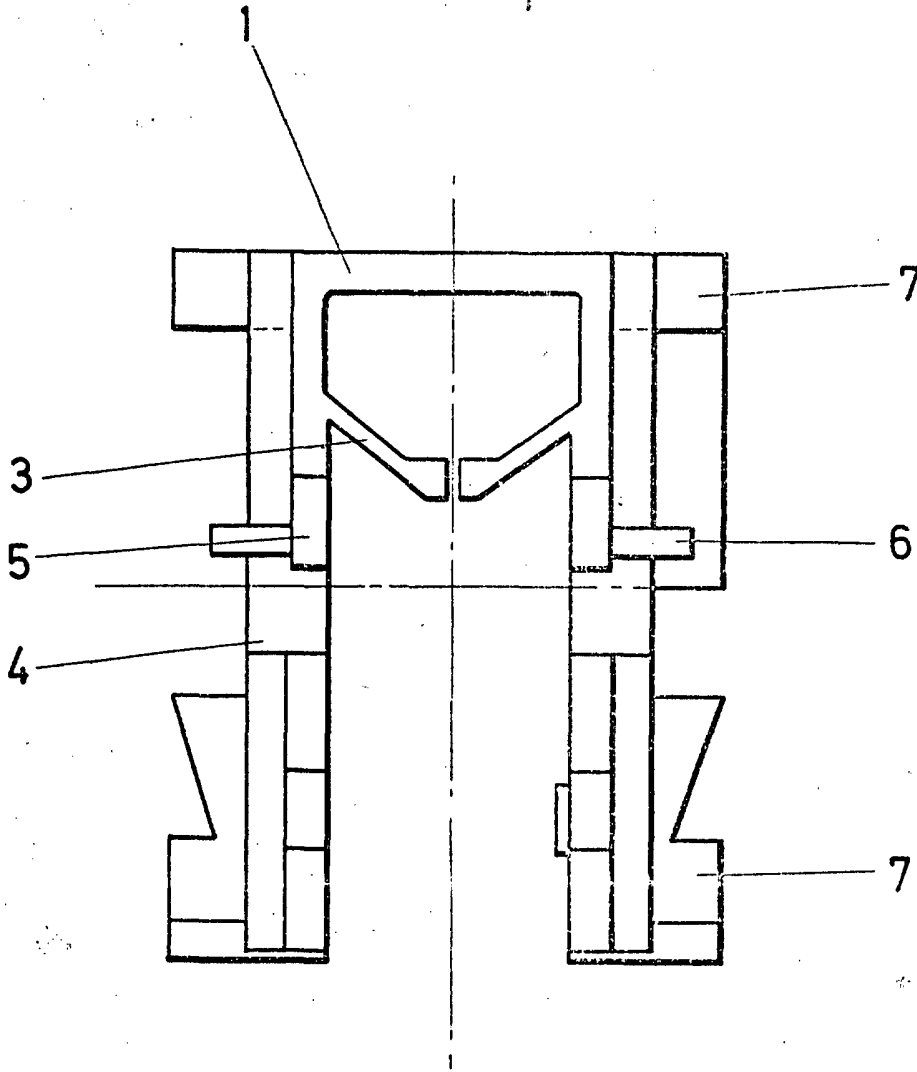
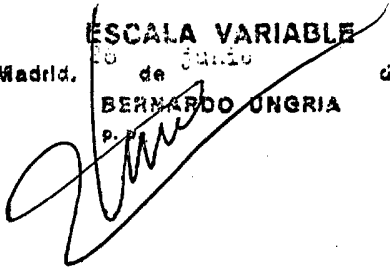


FIG. 2

ESCALA VARIABLE
de Junio
Madrid. de 1978
BERNARDO UNGRIA
P. P.



236877