



ESPAÑA

12 ES 11 10 Y
236.875
22
FECHA DE PRESENTACION
26-6-78

236.875

MODELO DE UTILIDAD

Concedido el Registro de acuerdo con los datos que figuran en la presente descripción y según el contenido de la Memoria adjunta.

30 PRIORIDADES:		
31 NUMERO	32 FECHA	33 PAIS
47 FECHA DE PUBLICIDAD		51 CLASIFICACION INTERNACIONAL A47B
54 TITULO DE LA INVENCIÓN PERFIL METALICO PARA ARMARIOS DE COCINA Y SIMILARES		
71 SOLICITANTE (S) D. JOSE LUIS ARBESU SAN JOSE Y D. JOSE MANUEL ARBESU DIAZ		
DOMICILIO DEL SOLICITANTE Argañosa, 68 OVIEDO		
72 INVENTOR (ES)		
73 TITULAR (ES)		
74 REPRESENTANTE BERNARDO UNGRIA		

1 El Estatuto vigente sobre Propiedad Industrial, de
26 de Julio de 1929, en su texto refundido publicado el 30
de Abril de 1930, establece los caracteres de patentabili-
dad de las invenciones de tipo industrial que tienen por
5 objeto obtener ventajas sobre lo ya conocido, admitiendo
por consiguiente como patentables, las nuevas máquinas, a-
paratos, instrumentos, procesos de fabricación, etc. La am-
plitud de conceptos previstos como patentables, ha llevado
al legislador a aclarar (Artº. 46) que la enumeración con-
10 tenida en dicho cuerpo legal es puramente enunciativa y no
limitativa, haciéndola extensiva incluso a los descubrimien-
tos de tipo científico (Artº. 47).

El Decreto de 26 de Diciembre de 1947, recogiendo
la Orden de 18 de Noviembre de 1935, confirma el criterio
15 legal de que también serán patentables los instrumentos, ob-
jetos, o partes de los mismos, que aporten a la función a
que son destinados, un beneficio o efecto nuevo, y en defi-
nitiva que constituyan una mejora sustancial sobre lo ante-
riormente conocido.

20 Pues bien, a tenor de lo expuesto, y en base al ar-
ticulado que recoge los conceptos expresados, debe conside-
rarse, que la invención a que se refiere la presente memo-
ria, constituye una novedad industrial, con características
y ventajas que la hacen merecedora del privilegio de explo-
25 tación exclusiva que por ella se solicita, premiando así
los méritos de quien aporta a la industria del país una me-
jora efectiva y precisamente comprendida entre las enuncia-
das por la Ley como patentables. (Arts. 46 y 47 en relación
con el 171, en su nueva redacción afectada por la Orden de
30 18 de Noviembre de 1.935).



1 La presente invención, se refiere a un perfil metá-
lico de aplicación a todo tipo de armarios, en especial
de cocina, y ha sido ideado preferentemente para los ar-
marios de tipo modular, es decir, los que constan de un
5 solo cuerpo acoplable a otros adyacentes para formar un
conjunto de dimensiones variables a voluntad; siendo fac-
tible asimismo su aplicación a armarios que agrupan en un
solo cuerpo compacto varios pisos y departamentos, con
puertas independientes o comunes a varios departamentos.

10 El objeto de la invención consiste en la superpo-
sición o encaje de un perfil metálico en "U" cuadrada a los
bordes o cantos frontales de los estantes de un armario,
ajustándose perfectamente a dichos estantes, bien sean
estantes medianeros entre dos pisos con puertas indepen-
15 dientes, o los paneles constitutivos de la tapa y base de
un armario, respectivamente.

 Lateralmente, los extremos de los perfiles se doblan
en ángulo recto para ceñirse a los extremos laterales de
los bordes frontales. Para permitir el perfecto adosamien-
20 to de los citados perfiles metálicos, preferentemente de
acero, los aludidos bordes frontales de los paneles sobre-
salen ligeramente de los límites de los paneles constitu-
tivos de las paredes laterales, al objeto de formar unos
salientes o repisas para encajar entre ellos la o las puer-
25 tas del armario, cuyos ejes de giro respectivos están cons-
tituidos por unos pivotes o espigas de acero atornillados
perpendicularmente a los referidos paneles, a través de
unos orificios practicados en los repetidos perfiles metá-
licos. Los vástagos sobresalientes se introducen en los
30 orificios practicados al efectos en las puertas en el lugar
preciso y con la orientación adecuada.



1

Las dimensiones de los cantos sobresalientes de los paneles están determinadas por las propias de las puertas que se van a encajar en el hueco resultante entre los mismos.

5

Esta disposición es aplicable tanto a un armario de una sola puerta o hilera de puertas, como a un armario de varias hileras superpuestas, bastando para ello con adaptar tanto el número como la disposición de los orificios taladrados en los perfiles.

10

Los paneles laterales presentan frontalmente un pequeño cajeado para facilitar el ensamblaje de los paneles constitutivos de los estantes y dar solidez al conjunto.

15

Para completar la descripción que se está realizando y con objeto de ayudar a una mejor comprensión de las características del invento, se acompaña a la presente memoria descriptiva de un juego de planos en los que se representa lo siguiente:

20

Figura 1a.- Muestra una vista en alzado frontal de la aplicación del perfil

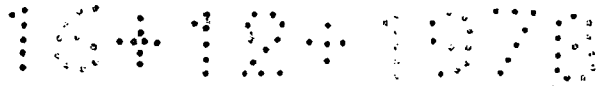
Figura 2a.- Muestra una vista lateral del conjunto representado en la figura anterior

25

Figura 3a.- Muestra un detalle seccionado donde se aprecian los paneles laterales encajados sobre el perfil metálico.

30

A la vista de las mencionadas figuras, puede observarse el perfil metálico (1) de configuración en "U" y con sus tres ramas iguales, de tal forma que los vértices libres de dicho perfil (1) están dotados de escotaduras (2) para el encaje de los correspondientes paneles latera-



1 les (4), estando estos dotados asimismo de un pequeño
cajeado frontal (8) para facilitar el ensamblaje de los
estantes (3) y dar solidez al conjunto.

5 Los referidos estantes (3) se acoplan por sus
bordes o cantos frontales a los correspondientes perfiles
(1).

10 Para permitir el perfecto adosamiento de dichos
perfiles metálicos (1), los bordes frontales de los pane-
les (3) sobresalen ligeramente de los límites de los pa-
neles laterales (8), al objeto de formar unos salientes
o repisas para encajar entre ellos la o las puertas (6)
del armario, estando los ejes de giro de éstas constitui-
dos por unos pivotes o espigas de acero (5) atornillados
15 perpendicularmente a los referidos paneles constitutivos
de los estantes (3) superior e inferior, ya que en los
paneles o estantes intermedios impedirían la apertura
de las puertas (6), de modo que el atornillamiento de di-
chas espigas o pivotes (5) se realizará sobre oportunos
20 orificios practicados sobre los propios perfiles metáli-
cos (1).

25

30

104101070

1 Hecha la descripción a que se refiere la memoria
que antecede, es preciso insistir en que los detalles de
realización de la idea expuesta, pueden variar, es decir,
5 que pueden sufrir pequeñas alteraciones, basadas siempre
en los principios fundamentales de la idea, que son en esen-
cia los que quedan reflejados en los párrafos de la descrip-
ción hecha. En efecto, el Artículo 48 del Estatuto vigente
sobre Propiedad Industrial, establece como no patentables,
10 en su apartado tercero, "los cambios de forma, dimensiones,
proporciones y materias de un objeto ya patentado" fijando
así el criterio del legislador en el sentido de que paten-
tada una idea que pueda dar lugar a una realidad práctica
e industrializable, nadie podrá apoyarse en ella para, a
pretexto de haber introducido ligeras modificaciones, pre-
15 sentarla como nueva y propia.

Este principio, en cuanto al alcance de la protec-
ción del objeto patentado se refiere, se halla confirmado
por numerosas Sentencias del Tribunal Supremo, y entre -
20 ellas, como más terminantes, en las de fechas 16 de octubre
de 1954, 23 de enero de 1959, 20 de marzo de 1964 y otras.

Establecido el concepto expresado, en cuanto a la
amplitud que debe darse a la protección solicitada, se re-
dacta a continuación la Nota de Reivindicaciones, de acuer-
do con lo que se establece en el último párrafo del apar-
25 tado tercero del Artículo 100 de la Ley, sintetizando así
las novedades que se desean reivindicar:

NOTA DE REIVINDICACIONES

En resúmen, el privilegio de explotación exclusi-
va que se solicita, recaerá sobre las reivindicaciones si-
30 guientes:

1 6 4 1 9 1 0 7 0

1

1. PERFIL METALICO PARA ARMARIOS DE COCINA Y SIMILARES, que esencialmente se caracteriza por presentar una sección transversal en "U" provista de sendas escotaduras en los vértices libres, adaptándose el perfil sobre el borde frontal de los estantes y de las bases superior e inferior, cuyos bordes frontales sobresalen ligeramente de los paneles laterales de armario en los que encajan las escotaduras laterales del perfil, presentando además el perfil unos orificios en cada lateral en los que se posicionan los pivotes de las puertas que actuan como ejes de giro de las mismas.

5

10

2. Se reivindica por último como objeto sobre el que ha de recaer el Modelo de Utilidad que se solicita: PERFIL METALICO PARA ARMARIOS DE COCINA Y SIMILARES.

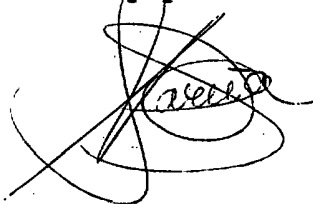
15

Todo conforme queda descrito y reivindicado en la presente memoria descriptiva que consta de siete páginas mecanografiada y dibujos adjuntos.

20

Madrid, 26 Junio 1.978
BERNARDO UNGRIA

p.p.



25

30

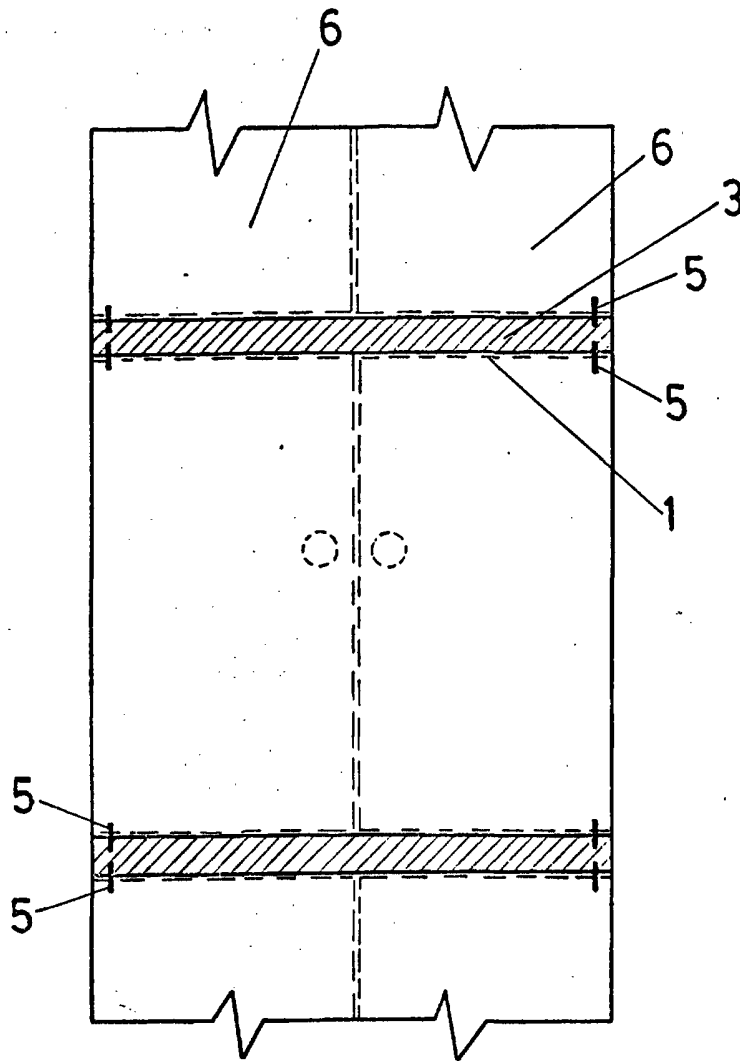


FIG.1

ESCALA VARIABLE

Madrid, 25 de JUNIO de 1978

BERNARDO UNGRIA

P. P.

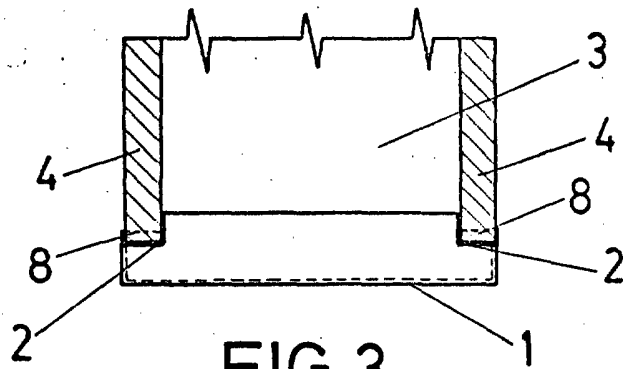


FIG. 3

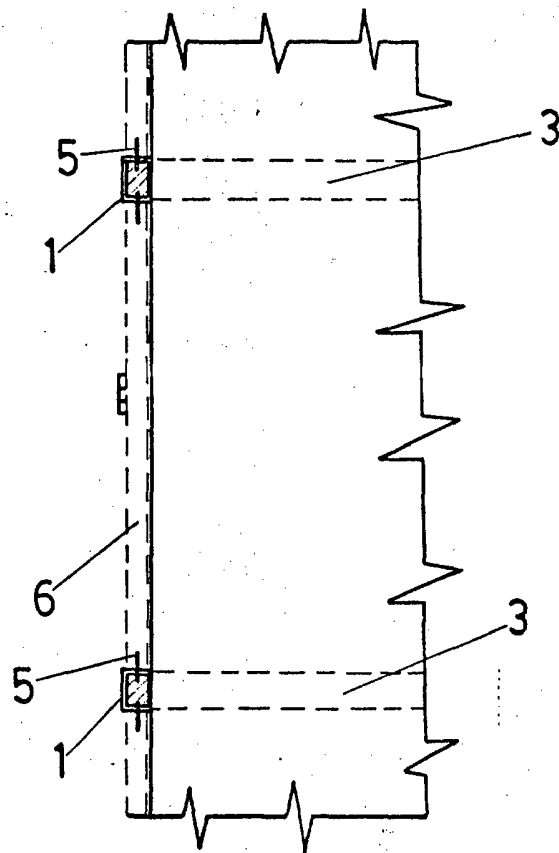


FIG. 2

ESCALA VARIABLE

Madrid, 26 de JUNIO de 1978

BERNARDO UNGRIA

P. P.