

MINISTERIO DE INDUSTRIA Y ENERGIA

Registro de la Propiedad Industrial



ESPAÑA

19	ES	11	NUMERO	10	Y
		21			
		22	FECHA DE REGISTRO		
			23 junio 1978		

Concedido el Registro de acuerdo con los datos que figuran en la presente descripción y según el contenido de la Memoria adjunta.

MODELO DE UTILIDAD

20 NOV 1978

30	PRIORIDADES:	31	NUMERO	32	FECHA	33	PAIS
----	--------------	----	--------	----	-------	----	------

47	FECHA DE PUBLICIDAD	51	CLASIFICACION INTERNACIONAL
			A47B

54	TITULO DE LA INVENCIÓN
	Dispositivo en forma de atril para facilitar la lectura y escritura

71	SOLICITANTE (S)
	D. Julián COMPAINS VICENTE y D. Ignacio COMPAINS RIOS

	DOMICILIO DEL SOLICITANTE
	MADRID. Valmojado, 255

72	INVENTOR (ES)
	Los solicitantes.

73	TITULAR (ES)

74	REPRESENTANTE

designar las distintas partes y elementos que forman el conjunto el dispositivo de la invención se organiza fundamentalmente sobre un cuerpo laminar rectangular -1-, de naturaleza rígida y dimensiones apropiadas, que actúa como soporte del libro o papel, es-  
 35.- tanto provisto en su arista inferior y en sentido longitudinal de un reborde en "U" -5- que sirve para retener el libro o papel depositado sobre el soporte.

La referida lámina -1- está provista en los extremos superior e inferior de uno de sus laterales de una pestaña solidaria a un casquillo cilíndrico -4- interiormente hueco y a través de los cuales el soporte se integra en una varilla cilíndrica -3- sobre la que a su vez se acopla, desliza y gira el elemento sujetador y señalizador del papel.  
 40.-

Este elemento está constituido por una pletina recta -2-, de anchura determinada y disposición longitudinal sobre el soporte, que se integra en la varilla -3- a través del pasador -8-, manteniendo un movimiento de ascenso y descenso sobre la misma, para ejercer su función marcadora y también de apertura y cierre  
 45.- para efectuar la sujeción del papel.  
 50.-

El movimiento de deslizamiento en ascenso y descenso de la pletina señalizadora puede ser determinado manual o mecánicamente, en éste último caso mediante la simple pulsación de una tecla que acciona el mecanismo desplazador y que está situada en cualquiera de los ángulos inferiores del conjunto.  
 55.-

En la cara posterior del soporte -1- se fija, a través de la pieza articulada -7-, una segunda pieza -6- que mantiene un movimiento basculante y sirve de apoyo para mantener el conjunto en verticalidad, completando el atril.

Este dispositivo está provisto de medios para fijación posicional mediante colgado, apoyo o sujeción a través de abrazadera.  
 60.-

Descrito suficientemente éste Modelo de Utilidad sólo resta

añadir que en su realización podrán introducirse todas aquellas modificaciones de detalle que no alteren la esencialidad, pudiendo afectar a cambios de forma, materia empleada en la fabricación, proporciones, dimensiones, etc., y en general a todas las que tengan un carácter accesorio o complementario, debiendo quedar todas ellas incluidas en la protección que se recaba.

### REIVINDICACIONES

- 70.- 1ª): DISPOSITIVO EN FORMA DE ATRIL PARA FACILITAR LA LECTURA Y ESCRITURA, caracterizado por comprender un soporte laminar rectangular, de material rígido y dimensiones apropiadas, provisto de una pestaña longitudinal en "U" dispuesta en su arista inferior y utilizable como elemento de retención del libro o papel depositado, así como de pestañas en los extremos superior e inferior de uno de los laterales, cuyas pestañas comportan sendos casquillos huecos a través de los que el soporte se integra en una varilla cilíndrica que queda situada paralela y coincidente en longitud con el lateral al que se vincula.
- 75.- 2ª): DISPOSITIVO, de conformidad con la reivindicación 1ª, caracterizado porque en la varilla cilíndrica vinculada al soporte se integra a través del correspondiente pasador, una pletina plana de anchura adecuada, que mantiene un movimiento de apertura y cierre en basculación para efectuar la sujeción del papel o libro y otro de elevación y descenso, también sobre la varilla, para ejercer su función señalizadora, pudiéndose realizar éste último movimiento de forma manual o mecánica, con utilización de una tecla situada en cualquiera de los ángulos inferiores, que accione el mecanismo impulsor.
- 80.- 3ª): DISPOSITIVO, de conformidad con la reivindicación 1ª, caracterizado porque en la varilla cilíndrica vinculada al soporte se integra a través del correspondiente pasador, una pletina plana de anchura adecuada, que mantiene un movimiento de apertura y cierre en basculación para efectuar la sujeción del papel o libro y otro de elevación y descenso, también sobre la varilla, para ejercer su función señalizadora, pudiéndose realizar éste último movimiento de forma manual o mecánica, con utilización de una tecla situada en cualquiera de los ángulos inferiores, que accione el mecanismo impulsor.
- 85.- 4ª): DISPOSITIVO, de conformidad con las reivindicaciones 1ª y 2ª, caracterizado porque en la varilla cilíndrica vinculada al soporte se integra a través del correspondiente pasador, una pletina plana de anchura adecuada, que mantiene un movimiento de apertura y cierre en basculación para efectuar la sujeción del papel o libro y otro de elevación y descenso, también sobre la varilla, para ejercer su función señalizadora, pudiéndose realizar éste último movimiento de forma manual o mecánica, con utilización de una tecla situada en cualquiera de los ángulos inferiores, que accione el mecanismo impulsor.
- 90.- 5ª): DISPOSITIVO, de conformidad con las reivindicaciones 1ª, 2ª y 3ª, caracterizado porque en la varilla cilíndrica vinculada al soporte se integra a través del correspondiente pasador, una pletina plana de anchura adecuada, que mantiene un movimiento de apertura y cierre en basculación para efectuar la sujeción del papel o libro y otro de elevación y descenso, también sobre la varilla, para ejercer su función señalizadora, pudiéndose realizar éste último movimiento de forma manual o mecánica, con utilización de una tecla situada en cualquiera de los ángulos inferiores, que accione el mecanismo impulsor.

y 2, caracterizado porque sobre la cara posterior del soporte se  
tegra la pieza que completa el apoyo, la que mantiene en su unión  
realizada articuladamente, un movimiento de apertura y cierre en  
basculación, para adoptar en relación con la placa soporte, el ángu-  
95.- gulo de separación más conveniente en cada caso.

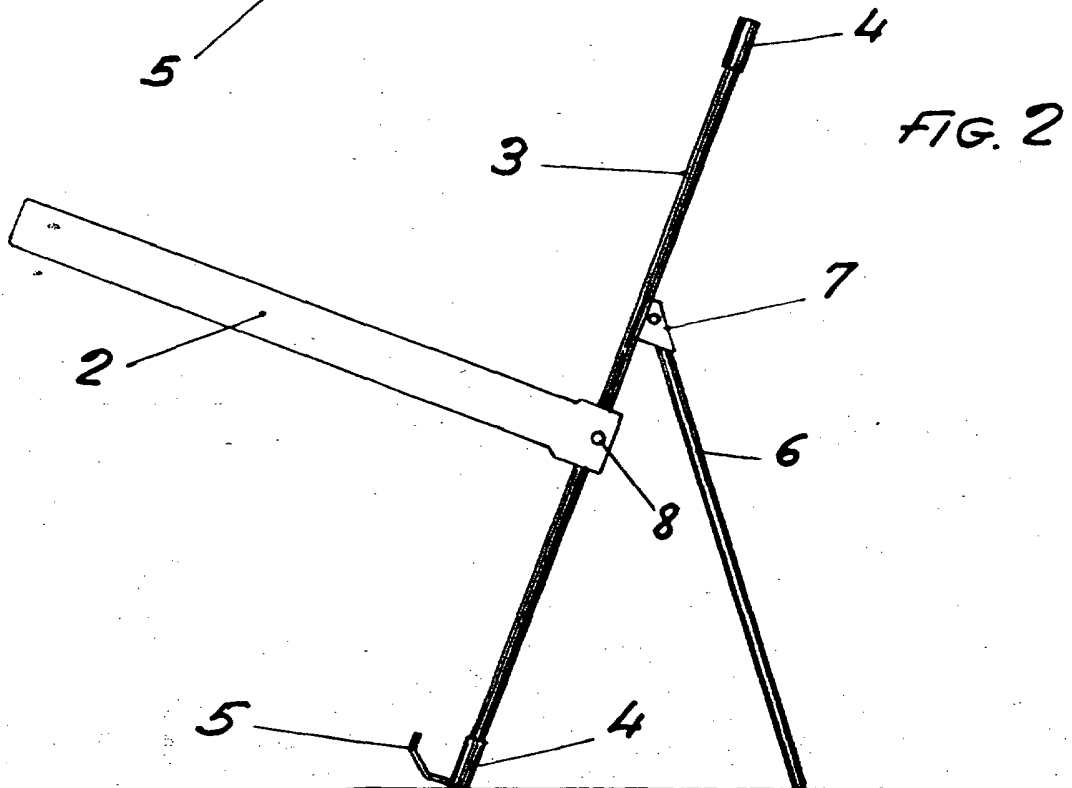
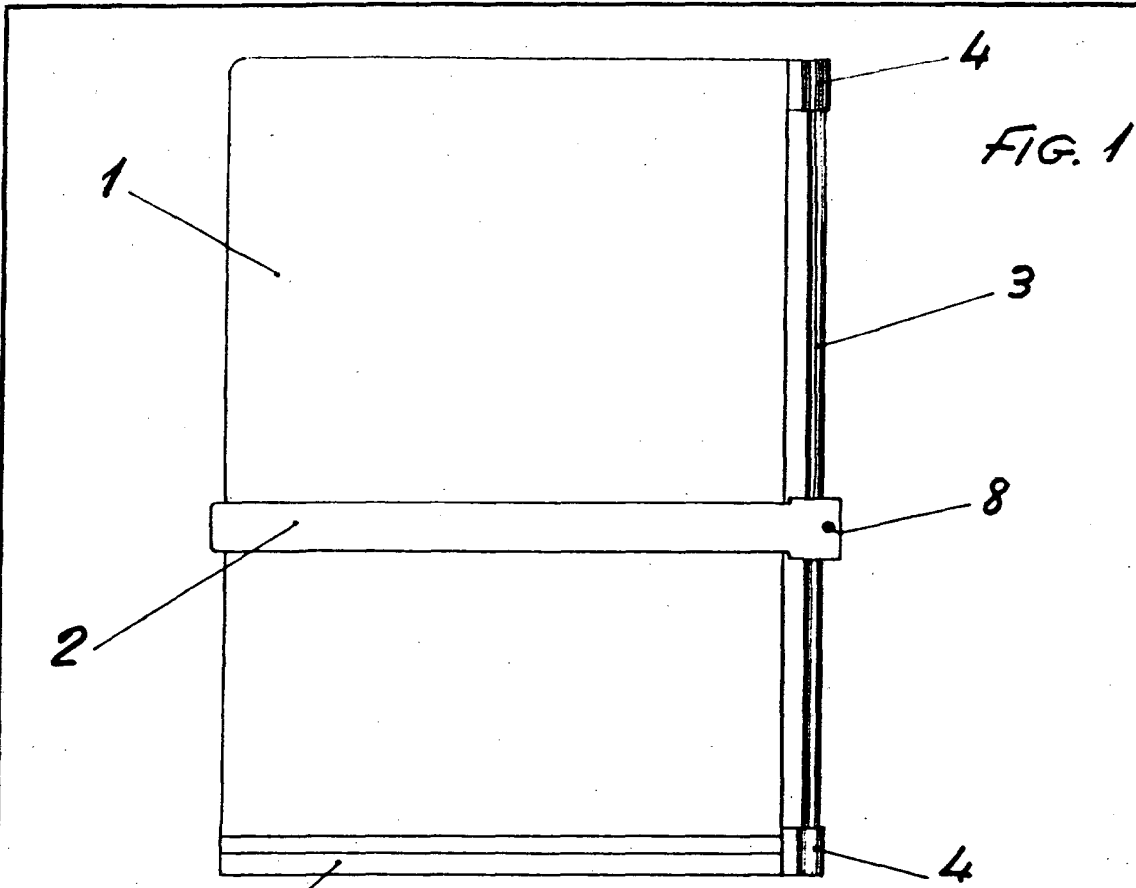
4): DISPOSITIVO EN FORMA DE ATRIL PARA FACILITAR LA LECTURA Y  
ESCRITURA.

Tal y como se describe y reivindica en la presente memoria, c  
consta de cuatro hojas foliadas y mecanografiadas por una sólo de  
sus caras y de un plano que la ilustra.

Madrid, 23 de Junio de 1978

*Julian Caspary*

A handwritten signature in black ink, appearing to read "Julian Caspary". The signature is written in a cursive style and is positioned above a large, sweeping horizontal stroke that underlines the name.



Escalera variable  
Madrid: 23 Junio 1978

*Julian Compains*  
*Ignacio Compains*