

MINISTERIO DE INDUSTRIA Y ENERGIA

Registro de la Propiedad Industrial



ESPAÑA

10 ES

11

21

22

NUMERO

236.845

FECHA DE PRESENTACION

23.6.78

10 Y

236845

MODELO DE UTILIDAD

Concedido el Registro de acuerdo con los datos que figuran en la presente descripción y según el contenido de la memoria adjunta.

30 PRIORIDADES:	32 FECHA	33 PAIS
31 NUMERO		

47 FECHA DE PUBLICIDAD	61 CLASIFICACION INTERNACIONAL
	A63H

54 TITULO DE LA INVENCIÓN

"ASIDERO PARA TRANSPORTE DE CASITAS DE MUÑECAS"

71 SOLICITANTE (S)

TOYSE, S.A.

DOMICILIO DEL SOLICITANTE

Cttra. Onil-Villena, Km. 26,2 (Cruce).- ONIL (Alicante)

72 INVENTOR (ES)

73 TITULAR (ES)

74 REPRESENTANTE

D. BERNARDO UNGRIA GOIBURU

MJ.

1 El Estatuto vigente sobre Propiedad Industrial, de
26 de Julio de 1929, en su texto refundido publicado el 30
de Abril de 1930, establece los caracteres de patentabili-
5 dad de las invenciones de tipo industrial que tienen por
objeto obtener ventajas sobre lo ya conocido, admitiendo
por consiguiente como patentables, las nuevas máquinas, a-
paratos, instrumentos, procesos de fabricación, etc. La am
plitud de conceptos previstos como patentables, ha llevado
al legislador a aclarar (Artº. 46) que la enumeración con-
10 tenida en dicho cuerpo legal es puramente enunciativa y no
limitativa, haciéndola extensiva incluso a los descubrimien-
tos de tipo científico (Artº. 47).

El Decreto de 26 de Diciembre de 1947, recogiendo
la Orden de 18 de Noviembre de 1935, confirma el criterio
15 legal de que también serán patentables los instrumentos, ob
jetos, o partes de los mismos, que aporten a la función a
que son destinados, un beneficio o efecto nuevo, y en defi-
nitiva que constituyan una mejora sustancial sobre lo ante
riormente conocido.

20 Pues bien, a tenor de lo expuesto, y en base al ar
ticulado que recoge los conceptos expresados, debe conside-
rarse, que la invención a que se refiere la presente memo-
ria, constituye una novedad industrial, con características
y ventajas que la hacen merecedora del privilegio de explo-
25 tación exclusiva que por ella se solicita, premiando así
los méritos de quien aporta a la industria del país una me-
jora efectiva y precisamente comprendida entre las enuncia-
das por la Ley como patentables. (Arts. 46 y 47 en relación
con el 171, en su nueva redacción afectada por la Orden de
30 18 de Noviembre de 1.935).

1 La invención, tal como su enunciado indica, trata de un asidero para el transporte de casitas de muñecas.

5 Siendo las casitas de muñecas un juguete de gran aceptación por las niñas, su incómodo transporte manual, debido generalmente a su notable volumen en comparación con la altura de las niñas que con ellas juegan, ha supuesto siempre un notable inconveniente.

10 Por ello se ha pensado dotar a estas casitas de un asa que permita su manejo con una sola mano, pero además con unas características tales que no resulte, en su aplicación, antiestético, es decir que no cambie la fisonomía de la casita.

15 En este sentido, se ha constituido el asa por una pieza rectangular, de sección transversal arqueada, que complementa a las tejas del caballete de la cubierta de la casita, con lo que, en su posición plegada, pasa inadvertida su presencia.

20 Para permitir el movimiento de desplegado del asa en cuestión, la pieza rectangular descrita tiene en su parte inferior cóncava una nervadura longitudinal, que, a la vez que actúa de refuerzo, tiene unas ranuras colisas, cerca de sus extremos, en los que vienen engarzados eslabones rectangulares, los cuales, por su otro extremo, pasan por orificios previstos en orejetas solidarias de la construcción, resultando en conjunto una doble articulación que permite acoplar la pieza-asidero formando parte del caballete del tejado, o su elevación para su uso como tal asa, al desplazarse los eslabones por las ranuras colidad.

30 Para mejor comprender la idea expuesta, se acompaña a la presente Memoria, formando parte de la misma, un juego

de dibujos en los que se representa lo siguiente:

1
5
Fig. 1.- Corresponde a la sección longitudinal de un caballete de tejado, en el que está inscrita la pieza actuante de asa en disposición plegada, complementando a dicho caballete.

Fig. 2.- Corresponde a la sección transversal de la figura anterior, para que se aprecie la disposición de la pieza en función de caballete del tejado.

10
Fig. 3.- Representa la sección longitudinal similar a la de la figura 1, en el que la pieza actuante de asa se encuentra desplegada para su uso como tal.

Fig. 4.- Representa, la sección transversal de la figura 3.

15
Las referencias numéricas que aparecen en los dibujos corresponden a las siguientes partes o elementos:

20
1, caballete del tejado.- 2, vertientes del tejado; 3, pieza actuante de asa; 4, nervadura de la parte inferior del asa; 5, ranuras colisas practicadas en la nervadura, cerca de sus extremos; 6, eslabones rectangulares de articulación de la pieza; 7, orejetas solidarias de la construcción para articulación de los eslabones.

25
Debido a la disposición de las ranuras colisas, los eslabones pueden abatirse, articulándose en las orejetas solidarias de la construcción, de tal manera que la pieza-asidero, queda complementando al caballete del tejado. La simple tracción efectuada sobre esta pieza, la permite su elevación y su uso como asidero.



1 Hecha la descripción a que se refiere la memoria
que antecede, es preciso insistir en que los detalles de
realización de la idea expuesta, pueden variar, es decir,
que pueden sufrir pequeñas alteraciones, basadas siempre
5 en los principios fundamentales de la idea, que son en esen-
cia los que quedan reflejados en los párrafos de la descrip-
ción hecha. En efecto, el Artículo 48 del Estatuto vigente
sobre Propiedad Industrial, establece como no patentables,
en su apartado tercero, "los cambios de forma, dimensiones,
10 proporciones y materias de un objeto ya patentado" fijando
así el criterio del legislador en el sentido de que paten-
tada una idea que pueda dar lugar a una realidad práctica
e industrializable, nadie podrá apoyarse en ella para, a
pretexto de haber introducido ligeras modificaciones, pre-
15 sentarla como nueva y propia.

Este principio, en cuanto al alcance de la protec-
ción del objeto patentado se refiere, se halla confirmado
por numerosas Sentencias del Tribunal Supremo, y entre
20 ellas, como más terminantes, en las de fechas 16 de octubre
de 1954, 23 de enero de 1959, 20 de marzo de 1964 y otras.

Establecido el concepto expresado, en cuanto a la
amplitud que debe darse a la protección solicitada, se re-
25 dacta a continuación la Nota de Reivindicaciones, de acuer-
do con lo que se establece en el último párrafo del apar-
tado tercero del Artículo 100 de la Ley, sintetizando así
las novedades que se desean reivindicar:

NOTA DE REIVINDICACIONES

30 En resumen, el privilegio de explotación exclusi-
va que se solicita, recaerá sobre las reivindicaciones si-
guientes:

1

1.- ASIDERO PARA TRANSPORTE DE CASITAS DE MUÑECAS, caracterizado esencialmente por el hecho de estar constituido por una pieza rectangular de sección transversal arqueada que complementa a las tejas del caballete de la cubierta de la casita; presentando en la parte inferior cóncava una nervadura longitudinal central que posee, cerca de sus extremos, ranuras colisas, en las que están engarzados eslabones rectangulares, los cuales, por su otro extremo, pasan por orificios previstos en orejetas solidarias de la construcción por debajo de la altura del caballete, resultando en conjunto una doble articulación que permite acoplar la pieza, formando parte del caballete del tejado, o su elevación para su uso como asa, al desplazarse los eslabones por las ranuras colisas.

5

10

15

2.- Se reivindica por último como objeto sobre el que ha de recaer el Modelo de Utilidad que se solicita: ASIDERO PARA TRANSPORTE DE CASITAS DE MUÑECAS.

20

Todo conforme queda descrito y reivindicado en la presente memoria descriptiva que consta de seis páginas mecanografiadas y dibujos adjuntos.

Madrid, 23 junio 1.978

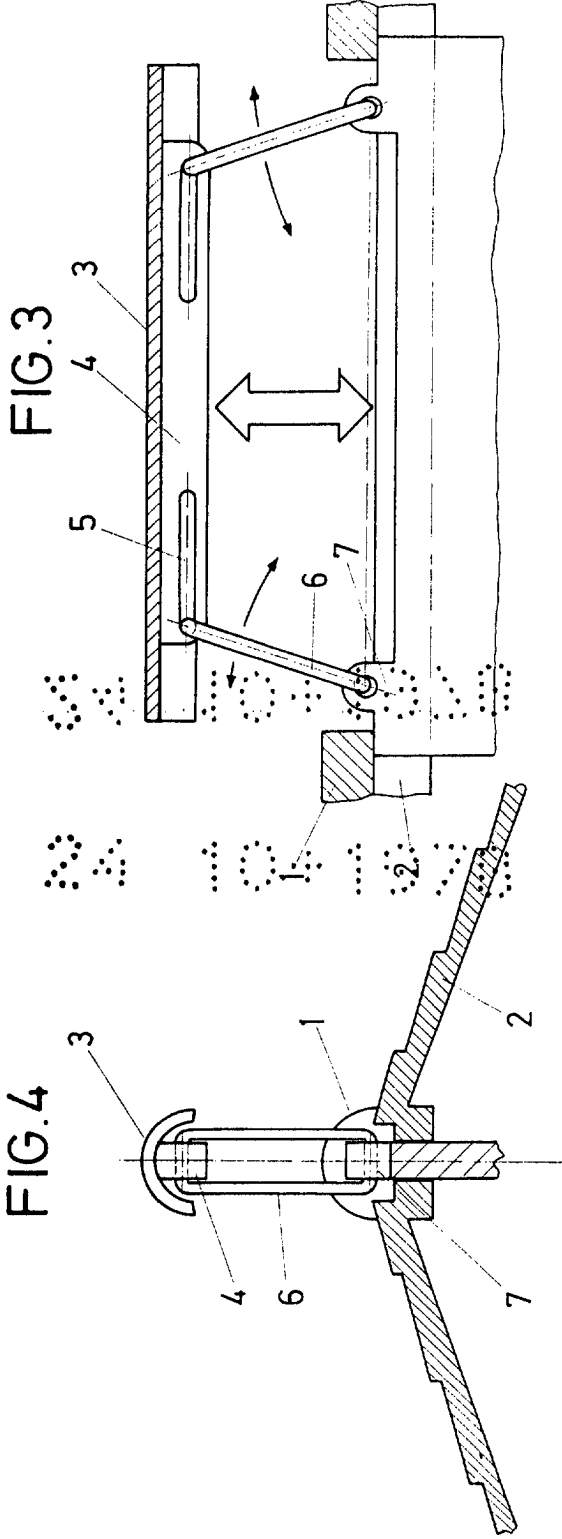
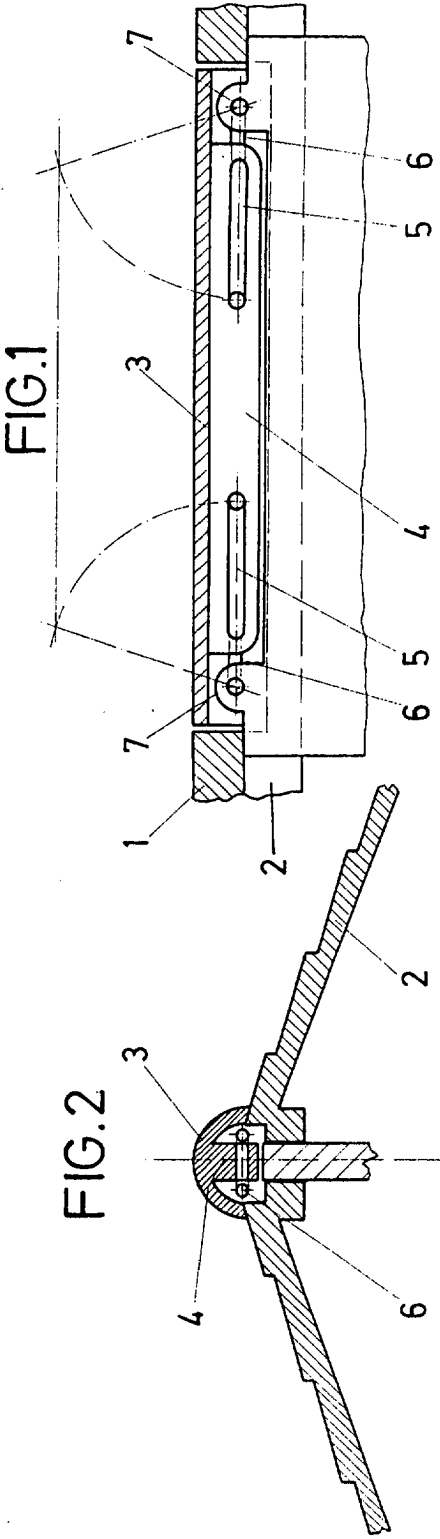
BERNARDO UNGRIA

p.p.

25

30

24 10 1978



ESCALA VARIABLE
 Madrid, 23 de Junio de 1978
 BERNARDO UNGRIA
 P. P.