

MINISTERIO DE INDUSTRIA Y ENERGIA

Registro de la Propiedad Industrial



ESPAÑA

19 ES	21	NUMERO	236830	20 Y
	22	FECHA DE PRESENTACION	23 JUN 1978	

236830

MODELO DE UTILIDAD

20 NOV 1978

30 PRIORIDADES:	32 FECHA	33 PAIS
31 NUMERO		
--	--	--

47 FECHA DE PUBLICIDAD	51 CLASIFICACION INTERNACIONAL
	F25D

54 TITULO DE LA INVENCIÓN

**"Disposición de hermeticidad para muebles frigoríficos"**

71 SOLICITANTE (S)

**CORBERÓ, S.A.**

DOMICILIO DEL SOLICITANTE

**Baronesa de Maldá 56, ESPLUGAS DE LLOBREGAT (Barcelona)**

72 INVENTOR (ES)

--

73 TITULAR (ES)

74 REPRESENTANTE

**M. Curell Suñol**

R-3170-88

MODELO DE UTILIDAD

por VIENTE años

5. solicitado en España a favor de CORBERÓ, S.A., de nacionalidad española, domiciliada en calle Baronesa de Maldá, núm. 56, ESPUGAS DE LLOBREGAT (Barcelona), por "Disposición de hermeticidad para muebles frigoríficos". - - - -

MEMORIA DESCRIPTIVA

10. La presente invención se refiere a una disposición de hermeticidad para muebles frigoríficos, especialmente para cerrar las rendijas derivadas de las zonas marginales de acoplamiento entre la caja exterior y la cubeta interior de tales muebles, cuyos elementos delimitan un espacio que es rellenado con un material espumado termoaislante. - - - - -

15. En el Modelo de Utilidad núm. 222.796, del propio titular de esta invención, se presentaba con la misma finalidad una solución consistente en la inclusión, entre las citadas zonas marginales, de una pieza tubular flexible provista de unos orificios en la parte interior para que por 20. los mismos penetrase el mencionado material espumoso destinado a proporcionar la necesaria hermeticidad. Esta solu-

ción ha denotado el inconveniente de que, con el tiempo, podía perder la citada hermeticidad, además de que en el acto de ser espumado el referido material, se producían fugas por las eventuales fisuras de la zona de cierre. - -

5. La presente invención tiene por finalidad principal el evitar los anteriores inconvenientes y, al propio tiempo, simplificar la disposición hermetizante, caracterizándose porque está constituida por una zona periférica de cierre por solapado mutuo entre la caja exterior y la cubeta interior del mueble, estando compuesta dicha zona por un repliegue entrante de la citada caja, del que se deriva una aleta acodada pinzante en voladizo interior, y por una pestaña derivada angularmente de la cubeta para insertarse a presión entre el repliegue y la aleta citados, de modo que
10. dicha aleta pinzante presente unas escotaduras espaciadas que determinan un contacto discontinuo con la mencionada pestaña, en orden a producir una mayor uniformidad en la acción de apriete contra aquella pestaña, para los efectos hermetizantes. - - - - -

20. También se caracteriza la invención porque el espacio delimitado por las paredes de la caja y de la cubeta, es rellenable primeramente con una capa de un material granular esponjoso, preferentemente serrín de poliuretano espumado, abarcando la zona de cierre entre dichas caja y cubeta, y

completándose con un material espumoso termoisulante que comprime la citada capa. - - - - -

5. Otros objetos y características de la invención se irán dando a conocer en detalle a lo largo de la descripción que sigue, haciendo referencia a los dibujos ilustrativos que la acompañan. En los dibujos: - - - - -

16. Figura 1, es una vista parcial, en sección transversal, de la zona de acoplamiento hermético entre la caja exterior de un mueble frigorífico y la cubeta interior del mismo, realizada según la invención. - - - - -

Figura 2, representa, vista en perspectiva, una parte de la caja del mueble mostrando su repliegue y aleta interiores para el cierre fijo del mueble. - - - - -

15. La presente disposición hermetizante, se aplica entre una zona marginal de la caja exterior 1 de un mueble frigorífico y otra zona marginal de la cubeta interior 2 del mismo. - - - - -

20. Para los efectos de cierre fijo entre la caja 1 y la cubeta 2, la primera posee un repliegue periférico entrante 3 del que se deriva una aleta acodada pinzante 4 en voladizo. A su vez, la cubeta 2, tiene su zona marginal formada por una pestaña 5 como simple prolongación angular propia. - - - - -

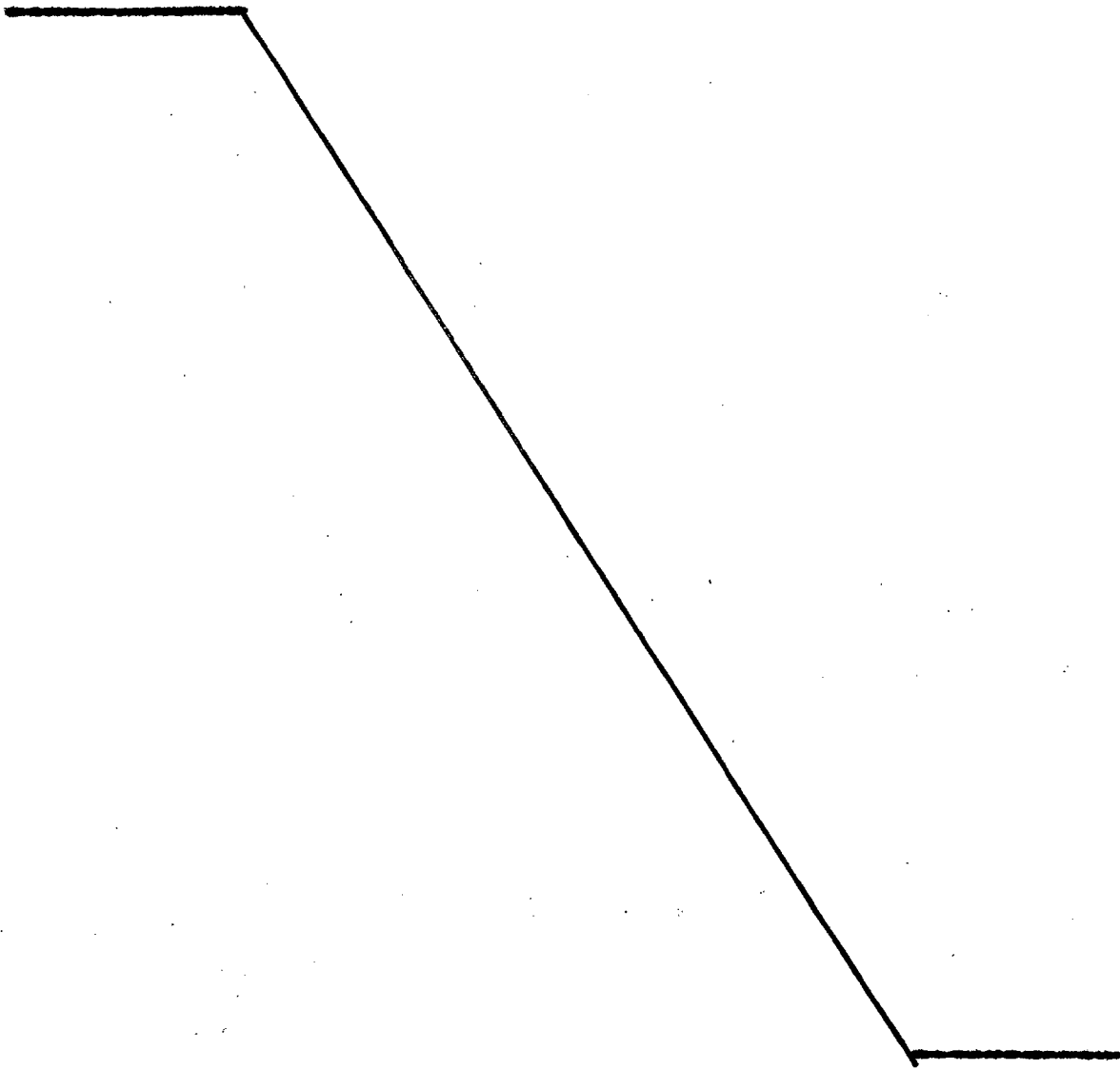
El acoplamiento entre las expresadas zonas marginales, se produce mediante la inserción de la pestaña 5 de la cubeta 2, entre el repliegue 3 y aleta 4 de la caja 1, de suerte que el efecto pinzante de dicha aleta 4 proporciona la acción de cierre hermético necesario, la cual se ejerce por la parte acodada 6 de la misma aleta 4. - - - -

Esta disposición delimita el espacio interior formado por la pared 7 de la caja 1 y la pared 8 de la cubeta 2, el cual es relleno primeramente por una capa de un material granular esponjoso 9, preferentemente serrín de poliuretano espumado, que por su constitución no puede causar fugas por las rendijas de cierre, y completándose el relleno mediante un material espumado termoaislante 10, tal como una resina de poliuretano expandible que, en el acto de la expansión por espumado, comprime la citada capa granular 9.-

La aleta 4 de la caja 1 tiene unas discontinuidades debidas a unas escotaduras 11, practicadas a trechos regulares, de anchura determinante, destinadas a que la acción de apriete ejercida contra la pestaña 5 tenga lugar con una mayor uniformidad que la que se alcanzaría con una aleta continua, dado que esta última estaría fácilmente sometida a ciertas tensiones que redundarían en desigualdades en el citado apriete y, en consecuencia, podrían originar defectos de hermeticidad y eventuales escapes del material de relleno. - - - - -

Descriptas convenientemente las características de la invención, se hace constar que en la misma podrán introducirse cuantas variantes de detalle pueda aconsejar la experiencia, siempre que con ello no se modifique la esencialidad de la misma. - - - - -

A los efectos consiguientes, se declaran de novedad, utilidad y propiedad para Magaña, sus territorios y plazas de soberanía, las reivindicaciones que siguen. -



REIVINDICACIONES

3. 1.- Disposición de hermeticidad para muebles frigoríficos, caracterizada porque está constituida por una zona periférica de cierre por solapado mutuo entre la caja exterior y la cubeta interior del mueble, estando compuesta dicha zona por un repliegue entrante de la citada caja, del que se deriva una aleta acodada pizante en voladizo interior, y por una pestaña derivada angularmente de la cubeta para insertarse a presión entre el repliegue y la aleta citados, de modo que dicha aleta pizante presenta unas escotaduras espaciadas que determinan un contacto discontinuo con la mencionada pestaña, en orden a producir una mayor uniformidad en la acción de apriete contra aquella pestaña para los efectos hermetizantes. - - - - -

15. 2.- Disposición de hermeticidad para muebles frigoríficos, según la reivindicación 1, caracterizada porque el espacio interior delimitado por las paredes de la caja exterior y de la cubeta interior, es relleno primeramente con una capa de un material granular esponjoso, preferentemente serrín de poliuretano espumado, abarcando la zona de cierre entre dichas caja y cubeta, y completándose con un material espumoso termoaislante que comprime la citada capa. - - - - -

3.- "DISPOSICION DE HERMETICIDAD PARA MUEBLES FRI

**CONTRATOS**. - - - - -

Todo ello conforme se describe y reivindica en la presente memoria que consta de siete hojas, foliadas y mecanografiadas por una sola de sus caras, y de dos figuras que la ilustran.

5.

MADRID 23 JUN. 1978

P. A. M. CURELL SUÑOL

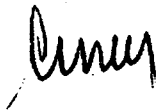


FIG. 1

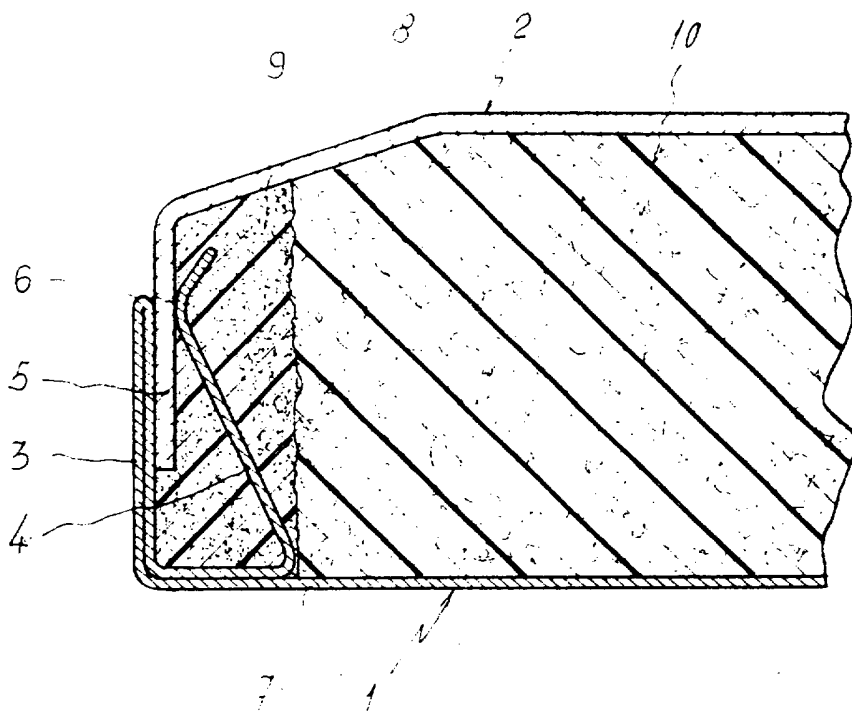
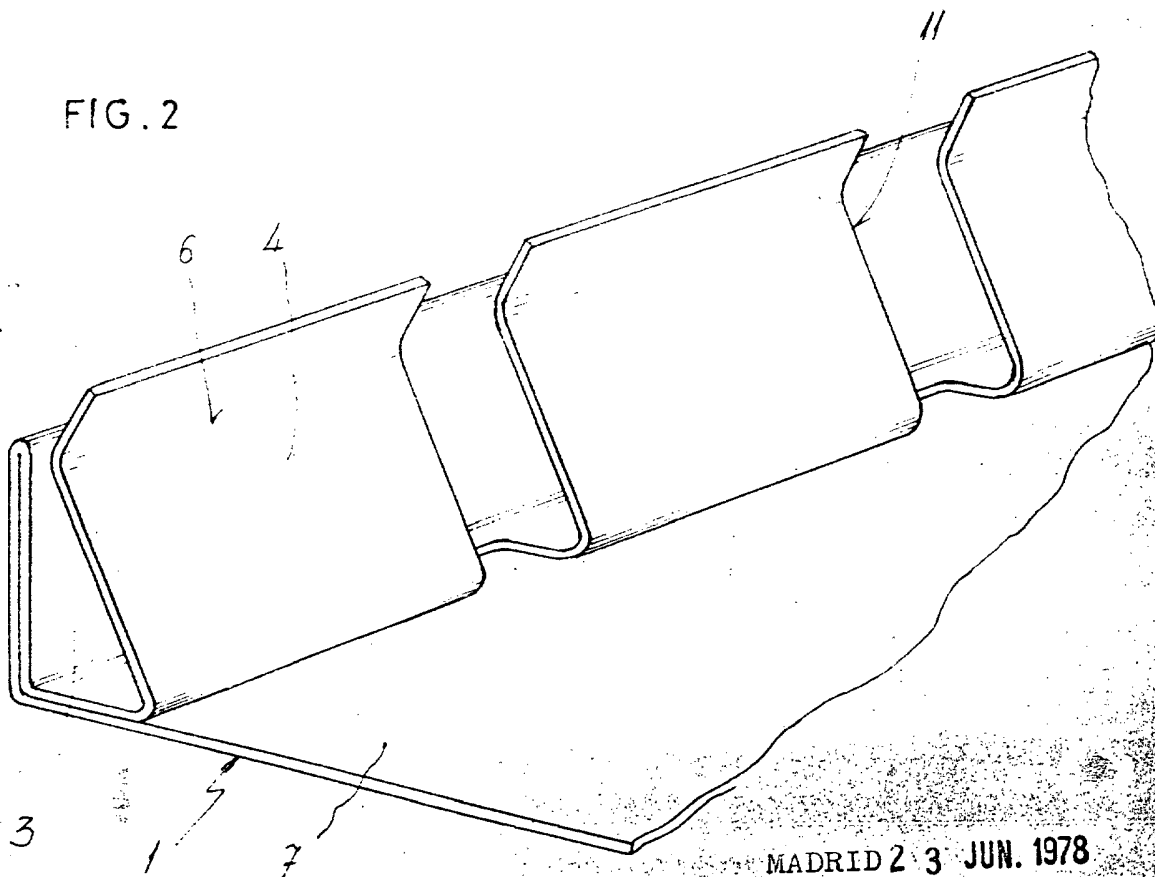


FIG. 2



MADRID 23 JUN. 1978

P. A. M. CURELL SUÑER