

ESPAÑA

19	ES	11	NUMERO	10	Y
		21	236820		
		22	FECHA DE PRESENTACION		

236820
MODELO DE UTILIDAD

Concedida la patente de utilidad
con los datos que se indican en la pre-
sente solicitud, en virtud del con-
trato de la Ley de Patentes de
España de 1984, a las 10.00 horas del día
20 NOV. 1978

30	PRIORIDADES:	32	FECHA	33	PAIS
	31	NUMERO			

47	FECHA DE PUBLICIDAD	51	CLASIFICACION INTERNACIONAL
			F02P

54	TITULO DE LA INVENCIÓN
	"DISPOSITIVO ANTIPARASITARIO PARA DISTRIBUIDORES DE VEHÍCULOS".

71	SOLICITANTE (S)
	Doña Teresa CORTÉS GINER

	DOMICILIO DEL SOLICITANTE
	Barcelona, calle Córcega, 551

72	INVENTOR (ES)

73	TITULAR (ES)

74	REPRESENTANTE
	Don Ignacio PONTI GRAU

La presente invención se refiere a un dispositivo antiparasitario para distribuidores de vehículos, que comprende unas mejoras notables en relación a los conocidos.

5 Existe un dispositivo antiparasitario constituido por un casquillo rígido aislante, que por un extremo forma hembrilla de conexión del cable correspondiente, sea procedente de la bobina, o bien los conectados a las bujías, en tanto que el otro extremo tiene una configuración a modo de clavija de conexión en la hembrilla correspondiente de la
10 tapa del distribuidor.

Se ha comprobado que este tipo de dispositivo tiene como inconveniente principal el de dejar desguarnecida la conexión entre la clavija del dispositivo y la hembrilla de la tapa, con lo cual penetra fácilmente en la misma la
15 suciedad, que dificulta una perfecta conexión.

Estos inconvenientes han sido superados por medio del dispositivo de conexión objeto de la invención, del tipo conocido según las características citadas, que se caracteriza esencialmente por el hecho de que en el arranque
20 de la clavija se ha previsto un cuello en el cual ajusta a presión y herméticamente un manguito elástico o impermeable que se prolonga en un capuchón a modo de copa, asimismo elástico y que rodea totalmente la clavija dejando un espacio a su alrededor.

25 Para la mejor comprensión de cuanto queda descrito en la presente memoria, se acompaña un dibujo en el que, tan sólo a título de ejemplo, se representa un caso práctico de realización del objeto de la invención.

En dicho dibujo, la figura 1 es una vista en sección longitudinal del dispositivo antiparasitario; la figura 2 es una vista en alzado del dispositivo, en tanto que el capuchón aparece seccionado longitudinalmente; y la figura 3 es una sección por el plano III-III de la figura 1.

El dispositivo antiparasitario para distribuidores de vehículos está constituido en los dibujos por un casquillo aislante -1-, con uno de sus extremos configurado en forma de hembra -2- para la conexión del cable correspondiente. El extremo opuesto se prolonga formando una clavija -3-, con una resistencia -4-, un resorte -5- situado entre la resistencia y la hembra -2-, y dos patillas exteriores -6- sujetas mediante un remache -7-.

En el arranque de la clavija -3- forma un escalonado -8- a modo de cuello de mayor diámetro -8a-, a cuyo alrededor ajusta a presión un manguito elástico -9-, con un nervio anular interno -10- que se apoya contra el escalonado -8-, cuyo manguito se prolonga en un capuchón -11- de mayor diámetro que la clavija -3-, que la rodea totalmente dejando un espacio -12- a su alrededor, para el paso de la boquilla de la tapa del distribuidor, a la que se acopla el dispositivo.

Tal como se deduce de todo lo descrito, el capuchón -11- firmemente unido al cuello -8a-, permite realizar una protección totalmente hermética entre el dispositivo antiparasitario y la hembra de la tapa del distribuidor a la que se enchufa el dispositivo, asegurando así su conservación, evitando la entrada de suciedad y con ello las co-

nexiones deficientes.

Serán independientes del objeto de la invención los materiales empleados en la construcción de las distintas piezas que componen el dispositivo antiparasitario, formas y dimensiones de las mismas y cuantos detalles accesorios puedan presentarse, siempre y cuando no afecten a su esencialidad.

- . -

R E I V I N D I C A C I O N E S

1. Dispositivo antiparasitario para distribuidores de vehículos, del tipo que comprende un casquillo aislante, con un extremo dotado de una hembrilla de conexión del cable correspondiente, y el opuesto configurado a modo de clavija de enchufe en la hembrilla de la tapa del distribuidor, caracterizado por el hecho de que en el arranque de la clavija se ha previsto un cuello en el cual ajusta herméticamente y a presión un manguito elástico e impermeable, que se prolonga en un capuchón a modo de copa que rodea a la clavija dejando un espacio a su alrededor para el ajuste hermético de la boquilla de la tapa del distribuidor.

2. Dispositivo antiparasitario para distribuidores de vehículos, según la reivindicación anterior, caracterizado por el hecho de que el cuello es de mayor diámetro que la clavija y define un escalón en el que se apoya un nervio anular interno del manguito, que constituye tope de introducción del mismo.

3. Dispositivo antiparasitario para distribuidores de vehículos.

La presente memoria consta de cinco hojas.

Barcelona, 23 de junio de 1978

Teresa CORTÉS GINER

P.a.



FIG. 1

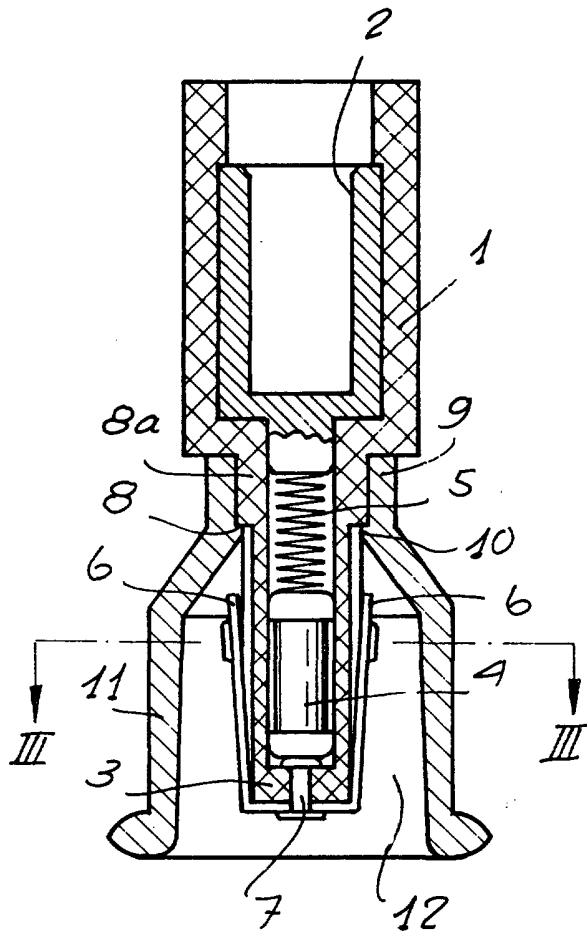


FIG. 2

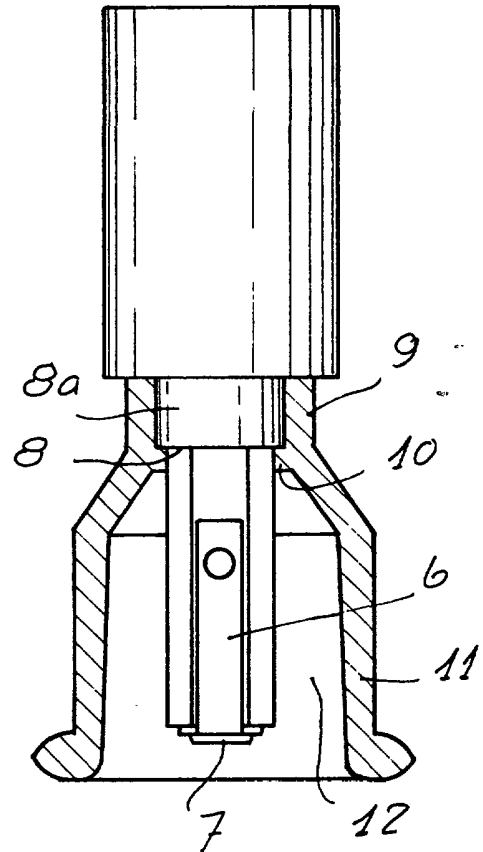
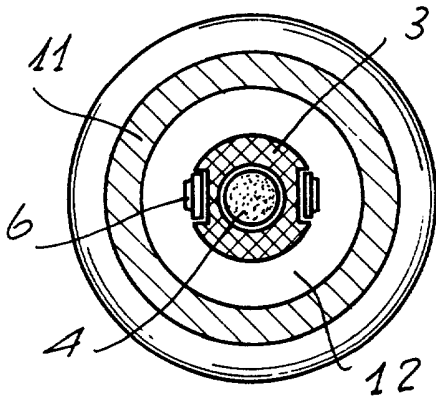


FIG. 3



Barcelona, 23 de junio de 1978
P.a.