



ESPAÑA

236819

MODELO DE UTILIDAD

19	ES	11	NUMERO	236819	10	Y
		21				
		22	FECHA DE PRESENTACION			

Se concede el Registro de acuerdo con los datos que figuran en la presente descripción y según el contenido de la Memoria adjunta.

20 NOV. 1978

30	PRIORIDADES:	32	FECHA	33	PAIS
	31	NUMERO			

47	FECHA DE PUBLICIDAD	51	CLASIFICACION INTERNACIONAL
			A47G

54	TITULO DE LA INVENCIÓN
	"PALMATORIA SOPORTE PARA CONMEMORACIÓN DE ANIVERSARIOS"

71	SOLICITANTE (S)
	Doña Ana María FREITAG MUÑOZ

DOMICILIO DEL SOLICITANTE
Sant Feliu de Guixols (Gerona) Calle San Antonio, 24, 4º

72	INVENTOR (ES)

73	TITULAR (ES)

74	REPRESENTANTE
	Don Ignacio PONTI GRAU

La presente invención se refiere a una palmatoria soporte especialmente ideada para ser utilizada en la conmemoración de aniversarios, siendo su construcción económica y sencilla.

5                   Se caracteriza dicha plataforma, en términos generales, por el hecho de estar constituida por una peana dotada, por lo menos de un casquillo receptor de una vela, así como de los oportunos medios para facilitar el montaje amovible de signos convencionales relacionados con la conmemoración de un aniversario.

10                   Por ello, la descrita peana está ventajosamente dotada de unos orificios en su base superior, en cuyos orificios son susceptibles de encajar unos tetones que se prolongan de los signos aludidos en el párrafo anterior.

15                   Tales signos quedan constituidos, preferiblemente, por guarismos, sin que se excluya la concurrencia de otros apropiados para la finalidad del objeto de la presente invención.

20                   Los dibujos adjuntos muestran tan sólo a título de ejemplo, no limitativo del alcance de la presente invención, un caso práctico de realización de una palmatoria soporte para la conmemoración de aniversarios según las características descritas.

25                   En dichos dibujos, la figura 1 muestra una vista en perspectiva de un despiece de los elementos que componen el conjunto de la palmatoria cuya descripción nos ocupa; y la figura 2 es una vista en alzado lateral de un conjunto resultante del montaje de dichos elementos, estando la pea-

na propiamente dicha seccionada longitudinalmente.

Según la representación de los dibujos, que responden a una realización preferida, el objeto de la presente invención está constituido por una peana -1- de contorno rectangular, la cual está dotada, por lo menos, puesto que pudieran concurrir otros sin que con ello se alterara la esencialidad de la invención, de un casquillo -2- que emerge de su base superior y de un punto cercano a uno de sus extremos, quedando el mismo dispuesto para recibir el extremo de una vela -3- opuesto al que sobresale su pábilo.

Esta peana está también dotada de uno o más orificios -4- en los cuales son susceptibles de encajar unos tetones -5- que se prolongan de los extremos inferiores de unos signos -6- cuyas significaciones deben estar relacionadas con el objeto de la conmemoración del aniversario que se celebre.

Tales signos -6- pueden constituir la expresión de guarismos, como sucede en el caso que se representa en los dibujos, pero no quedan excluidos otros similares o distintos que puedan surtir los mismos efectos para el fin a que está destinada la palmatoria objeto de la presente invención.

Los signos -6-, junto con la peana -1- y la vela -3-, pueden expedirse en un número variable en el interior de un estuche y de modo que sea posible la combinación de varios de éstos y de acuerdo con las características del aniversario o celebración análoga.

El conjunto resultante del montaje que se repre-

senta en la figura 2 de los dibujos puede disponerse sobre un pastel o sobre la mesa o en cualquier otro lugar que se estime oportuno y sirve tanto para la conmemoración de aniversarios como para ágapes, actos de homenaje y cualquier tipo de celebraciones.

5

Serán independientes del objeto de la presente invención los materiales constitutivos de los diversos elementos que componen la palmatoria soporte para conmemoración de aniversarios, así como las formas y dimensiones, tanto absolutas como relativas, de los mismos, y en consecuencia, todo cuanto no afecte a su esencialidad.

10

- . -

## R E I V I N D I C A C I O N E S

5 1. Palmatoria soporte para conmemoración de aniversarios, caracterizada esencialmente por el hecho de estar constituida por una peana dotada, por lo menos, de un casquillo receptor de una vela, así como de los medios oportunos para facilitar el montaje amovible de signos convencionales relacionados con la conmemoración de un aniversario.

10 2. Palmatoria soporte para conmemoración de aniversarios, según la reivindicación anterior, caracterizada por el hecho de que la peana está dotada en su base superior de un número indeterminado de orificios, en los cuales son susceptibles de encajar unos tetones que se prolongan de los signos.

15 3. Palmatoria soporte para conmemoración de aniversarios, según las reivindicaciones 1 y 2, caracterizada porque los signos son, preferiblemente, expresión de guarismos.

4. Palmatoria soporte para conmemoración de aniversarios.

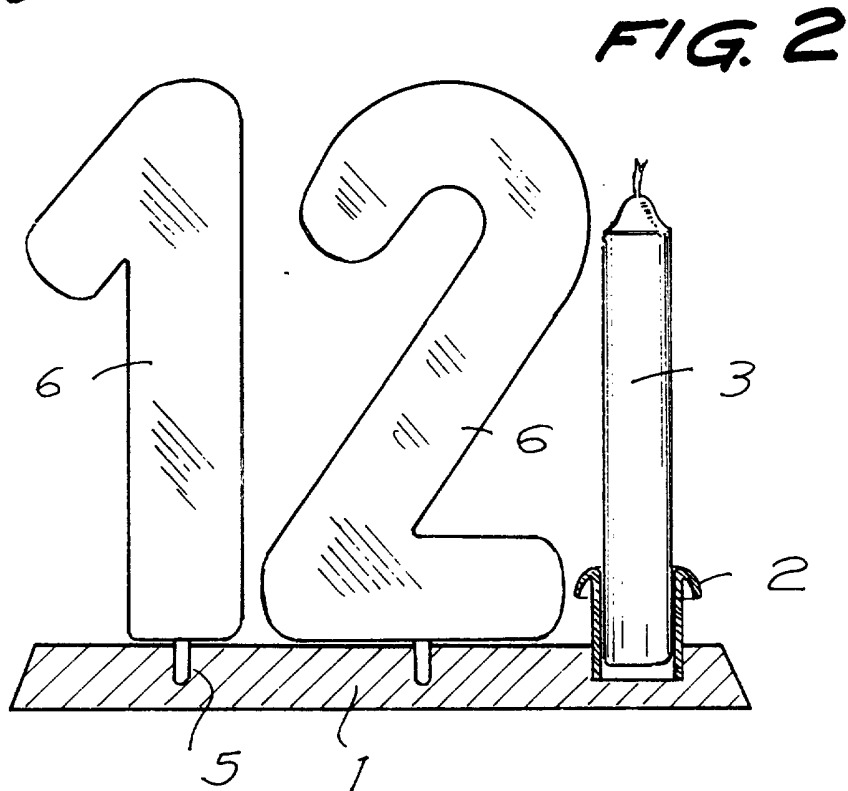
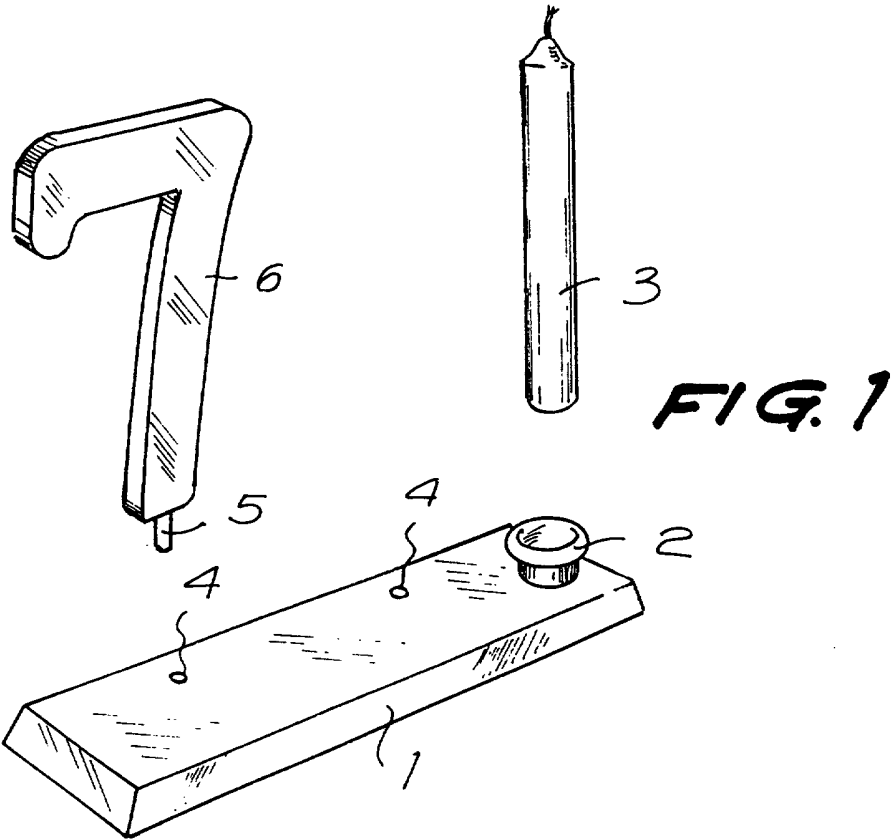
La presente memoria consta de cinco hojas foliadas.

Barcelona, 23 de junio de 1978

Ana María FREITAG MUÑOZ

P. a.





Barcelona, 23 JUN 1978  
P. a.

115625/1