

MINISTERIO DE INDUSTRIA Y ENERGIA

Registro de la Propiedad Industrial



ESPAÑA

236816

MODELO DE UTILIDAD

10	ES	11	NUMERO	10	Y
		21	236.816		
		22	FECHA DE PRESENTACION		
			22 JUNIO 1.978		

Comunicado al Dept. de ...
estable ...
ante el ...
...

5 JUN 1978

30	PRIORIDADES:	32	FECHA	33	PAIS
	31) NUMERO				

47	FECHA DE PUBLICIDAD	51	CLASIFICACION INTERNACIONAL
			A63H

64	TITULO DE LA INVENCIÓN
	SALTAMONTES MECANICO DE JUGUETE.

71	SOLICITANTE (S)
	LA MECANICA IBENSE, S.L.

	DOMICILIO DEL SOLICITANTE
	Avda. División Azul, 34 - IBI (Alicante)

72	INVENTOR (ES)

73	TITULAR (ES)

74	REPRESENTANTE
	D. BERNARDO UNGRIA GOIBURU

AB/rmb

1 El Estatuto vigente sobre Propiedad Industrial,
de 26 de Julio de 1929, en su texto refundido publicado el
30 de Abril de 1930, establece los caracteres de patentabi-
5 lidad de las invenciones de tipo industrial que tienen por
objeto obtener ventajas sobre lo ya conocido, admitiendo
por consiguiente como patentables, las nuevas máquinas, a-
paratos, instrumentos, procesos de fabricación, etc. La am-
plitud de conceptos previstos como patentables, ha llevado
al legislador a aclarar (Art. 46) que la enumeración conte-
10 nida en dicho cuerpo legal es puramente enunciativa y no
limitativa, haciéndola extensiva incluso a los descubrimien-
tos de tipo científico (Art. 47).

El Decreto de 26 de Diciembre de 1947, recogiendo
15 la Orden de 18 de Noviembre de 1935, confirma el criterio
legal de que también serán patentables los instrumentos, ob-
jetos, o partes de los mismos, que aporten a la función a
que son destinados, un beneficio o efecto nuevo, y en defi-
nitiva que constituyan una mejora sustancial sobre lo ante-
riormente conocido.

20 Pues bien, a tenor de lo expuesto, y en base al
articulado que recoge los conceptos expresados, debe consi-
derarse, que la invención a que se refiere la presente memo-
ria, constituye una novedad industrial, con características
y ventajas que la hacen merecedora del privilegio de explo-
25 tación exclusiva que por ella se solicita, premiando así
los méritos de quien aporta a la industria del país una me-
jora efectiva y precisamente comprendida entre las enuncia-
das por la Ley como patentables. (Arts. 46 y 47 en relación
con el 171, en su nueva redacción afectada por la Orden de
30 18 de Noviembre de 1.935).

1

Esta invención se refiere como indica su enunciado a un saltamontes mecánico de juguete, es decir un juguete mecánico que imitará el aspecto del insecto preferentemente, aunque también puede ser aplicable a cualquier otro animal saltador de semejantes características a los saltamontes.

5

10

El mecanismo que estará dispuesto en el interior de la carcasa simulativa del cuerpo del insecto de que se trate y que es el objeto esencial de la invención se caracteriza porque las patas traseras a base de dos tramos articulados entre sí y simulando al menos el tramo que sobresaldrá de la carcasa la forma real de las patas del saltamontes, están unidas dichas patas traseras solidamente a un eje que es transversal al cuerpo del juguete.

15

En tal eje se dispondrá un balancín de modo que por uno de sus extremos estará situado de modo que sea atacado por unos pivotes existentes en disposición paralela axial con el eje de mando de accionamiento del dispositivo motriz que será preferentemente de resorte y que lo pondrá en movimiento.

20

25

Los indicados pivotes serán solidarios al mando en disposición diametral respecto al mismo de modo que el impulso de los pivotes al actuar sobre el balancín anteriormente citado proporcionará a tal balancín un giro de amplitud aproximada de 90°.

30

En tal giro el balancín por el extremo opuesto al ya comentado actuará sobre otro pivote que es solidario de la cara interior de una de las patas en disposición paralela con respecto al eje de giro de las mismas, proporcionando así a tales patas un movimiento de ele

1 vación. Con este movimiento los extremos de las patas que
presentarán como es tradicional en los saltamontes un as-
pecto de sierra y estarán articuladas a la parte solidaria
del eje se replegarán dichas patas por la acción mecánica
5 extendiéndose en virtud de su propio peso dando la sensa-
ción de que el saltamontes avanza precisamente a impulsos.

Por lo que se ha expuesto el juguete que
se propone incorporará un mecanismo de cuerda por medio
del cual será transmitido el giro a unas ruedas que infe-
riormente respecto al cuerpo del saltamontes sobresaldrá
10 al menos ligeramente de modo que el movimiento de las mis-
mas hará desplazar al juguete sobre el suelo.

Para actuar sobre el mecanismo de cuerda
el correspondiente mando, durante la fase de descarga del
15 correspondiente del resorte proporcionará el medio de actua-
ción sobre las patas traseras del saltamontes, de modo que
al hacerlas plegarse y desplegarse como antes queda indica-
do se iniciará el movimiento del insecto al saltar.

Como antes se ha indicado con el fin de
20 cumplir tal misión el indicado mando de accionamiento pre-
senta unos pivotes que están situados en posición diametra-
opuesta y paralelamente en sentido axial con respecto al
eje de mando de modo que su giro permita que los pivotes
actúen sobre el balancín que está montado libremente en el
25 eje de las patas traseras. Como antes se ha indicado, di-
chas patas cuentan con otros pivotes en los que actuará
precisamente el balancín durante el movimiento de bascula-
ción del mismo con la amplitud antes indicada de aproxima-
damente 90°.

30 La mejor comprensión de la estructura del

1 mecanismo que permite los efectos comentados en el juego
representativo del saltamontes, se describe a continuación
la misma con todo detalle ayudándose de los planos adjun-
5 tos en los que las distintas figuras muestran lo siguien-
te:

Figura 1.- Vista en alzado lateral del con-
junto del juguete desprovisto de la carcasa que simulará
el cuerpo del saltamontes real.

10 Figura 2.- Corresponde a una sección seme-
jante a la anterior pero con las patas en una posición -
opuesta a la de plegamiento que se observaba en la figura
1.

15 Figura 3.- Corresponde a una vista en plan-
ta del propio dispositivo y según la posición de la figura
2.

20 Se observa por la figura 1 que el mando
o volante de accionamiento referenciado con -1- pertene-
ciente al mecanismo de cuerda -2- posee una pareja de piv-
otes situados en posición diametral referenciados con -3-
siendo paralelos axialmente respecto al eje del mando.

25 Existe además un balancín referenciado con
-4- que se monta libremente en el eje -5- correspondiente a
las patas traseras -6- formadas por dos porciones articula-
das entre sí, cada una de tales patas.

30 El balancín -4- se actuará por los pivotes
-3- de modo que en el movimiento de giro parcial o balan-
ceo de esta pieza -4- se actuará sobre otros pivotes que
se referencian con -7- y son solidarios a las patas del
saltamontes.

La porción -8- de cada pata articulada a la

1 referenciada con -6- se extiende o se repliega según quede libre tal porción -6- de la acción del balancín -4- o actúe éste sobre sus pivotes.

5 Se aprecia en la figura 2 que la porción -8- de las patas mostradas extendidas en esta figura, se consigue en virtud de que el balancín quede libre de la acción del mando. En la posición en que se encuentra el pivote según esta figura será la inmediatamente anterior al inicio del repliegue de las patas para conseguir la posición de la figura 1.

10 Se observa con toda claridad en la figura 3 la constitución de las patas así como la disposición de los pivotes correspondientes al mando y a las propias patas de modo que los pivotes en cuestión quedarán ocultos a la vista cuando esté montada la carcasa simulativa del cuerpo de saltamontes, así como también quedará oculto el correspondiente balancín puesto que todo ello quedará oculto como se dice por la carcasa simulativa del cuerpo del insecto.

15 Existen unas ruedas referenciadas con -9- que serán las que permitan el desplazamiento del juguete al tiempo que se produce el repliegue y extensión de las patas, de modo que sobre tales ruedas actuará el mecanismo de cuerda que viene en combinación con un punto de apoyo posterior referenciado -10- que colaborará en el desplazamiento del conjunto.

30

1 Hecha la descripción a que se refiere la memoria
que antecede, es preciso insistir en que los detalles de
realización de la idea expuesta, pueden variar, es decir,
que pueden sufrir pequeñas alteraciones basadas siempre
5 en los principios fundamentales de la idea, que son en esen-
cia los que queda reflejados en los párrafos de la descrip-
ción hecha. En efecto, el Artículo 48 del Estatuto vigente
sobre Propiedad Industrial establece como no patentables
en su apartado tercero, "los cambios de forma, dimensiones,
10 proporciones y materias de un objeto ya patentado", fijando
así el criterio del legislador en el sentido de que paten-
tada una idea que pueda dar lugar a una realidad práctica
e industrializable, nadie podrá apoyarse en ella para, a
pretexto de haber introducido ligeras modificaciones, pre-
15 sentarla como nueva y propia.

Este principio, en cuanto al alcance de la pro-
tección del objeto patentado se refiere, se halla confirmado
por numerosas Sentencias del Tribunal Supremo, y entre -
ellas, como más terminantes, en las de fechas 16 de octubre
20 de 1954, 23 de enero de 1959, 20 de marzo de 1964 y otras.

Establecido el concepto expresado, en cuanto a la
amplitud que debe darse a la protección solicitada, se re-
dacta a continuación la Nota de Reivindicaciones, de acuer-
do con lo que se establece en el último párrafo del apar-
25 tado tercero del Artículo 100 de la Ley, sintetizando así
las novedades que se desean reivindicar:

NOTA DE REIVINDICACIONES

En resumen, el privilegio de explotación exclusi-
va que se solicita, recaerá sobre las reivindicaciones si-
30 guientes:

1

5

10

15

20

25

30

1.- SALTAMONTES MECANICO DE JUGUETE, caracterizado esencialmente por el hecho de que las patas traseras están unidas solidariamente a un eje transversal al cuerpo del juguete en cuyo eje vá montada libre una pieza balancín, uno de cuyos extremos está situado en el campo de giro de unos pivotes dispuestos en paralelo axial con el eje del mando de accionamiento del dispositivo del resorte que lo pone en movimiento, siendo solidarios estos pivotes del propio mando en disposición diametral, de tal manera que el impulso de los pivotes sobre el balancín otorga a éste un giro eventual de aproximadamente 90º, en el cual, por su extremo opuesto, actúa sobre otro pivote solidario de la cara interna de una de las patas, en paralelo axial con el eje de giro de las mismas, impulsando a estas a un movimiento de elevación con lo que los extremos de las patas, en forma de sierra, articulados a la parte solidaria del eje se repliegan por la acción mecánica y se extienden por su propio peso, dando la sensación que el saltamontes avanza por estos impulsos.

2.- Se reivindica por último como objeto sobre el que ha de recaer el modelo de utilidad que se solicita: SALTAMONTES MECANICO DE JUGUETE.

FIG. 1

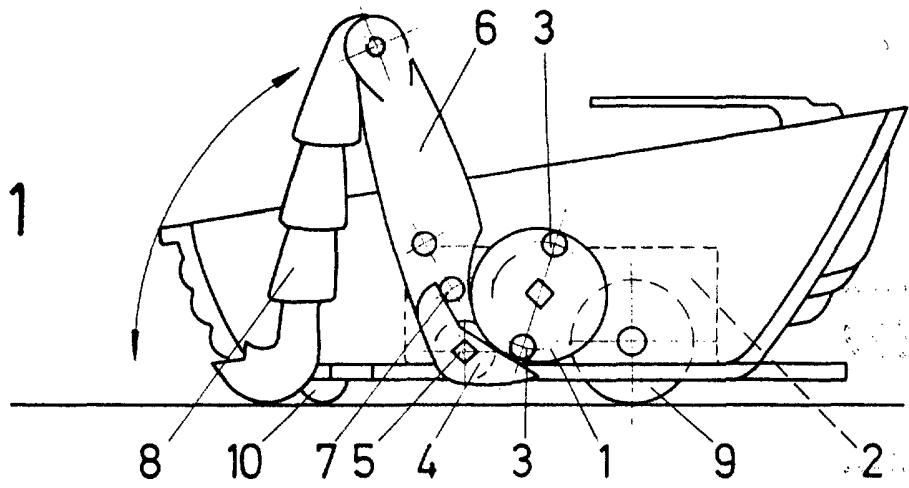


FIG. 2

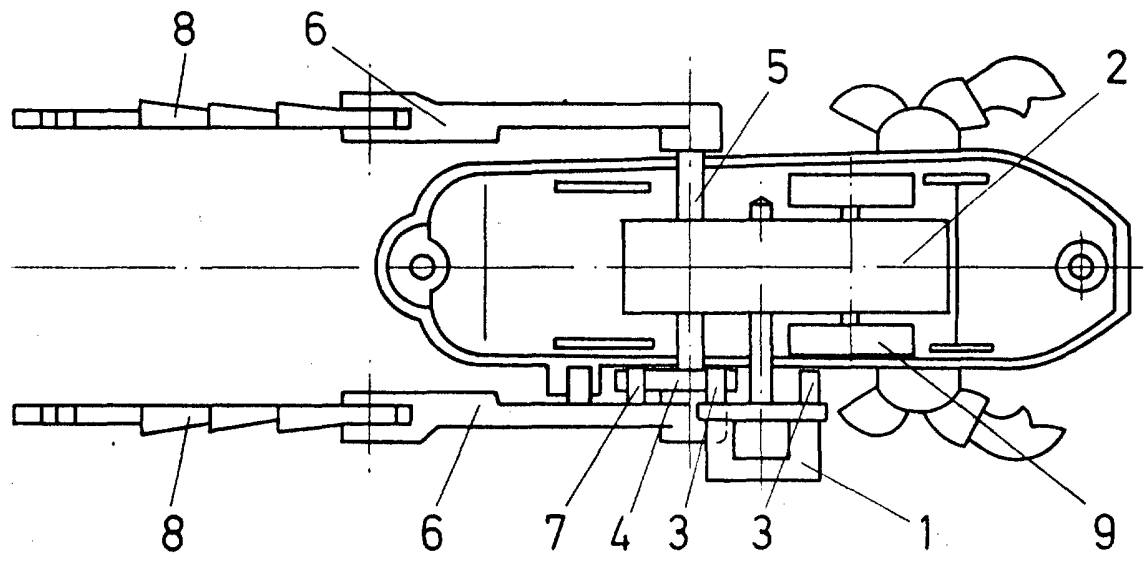
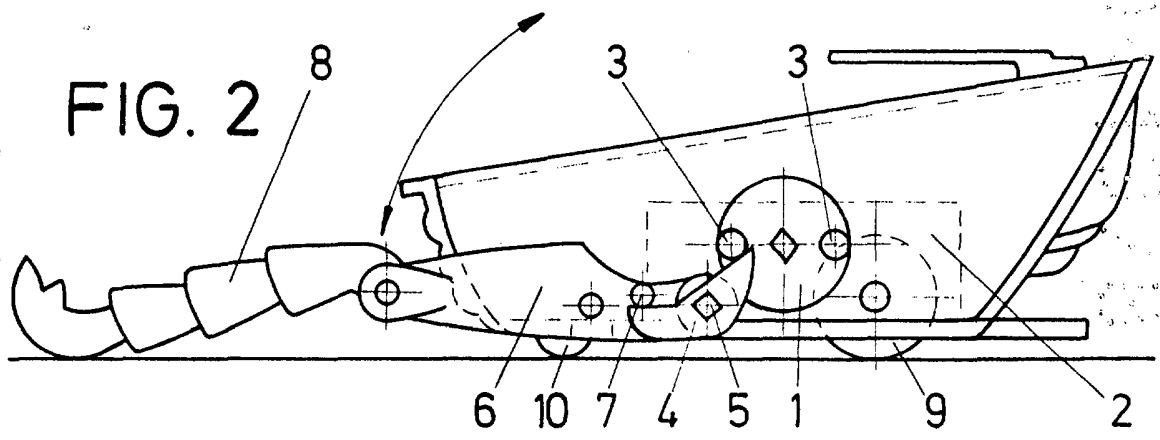


FIG. 3

ESCALA VARIABLE
Madrid, 22 de Julio de 1978
BERNARDO UNGRIA
P.P.