

AÑO 1.957.

Expediente núm.



236814

REGISTRO DE LA PROPIEDAD INDUSTRIAL

PATENTE DE INTRODUCCION

MEMORIA DESCRIPTIVA

que se acompaña a la solicitud de

una **PATENTE DE** INTRODUCCION por 10 años, en España

a favor de

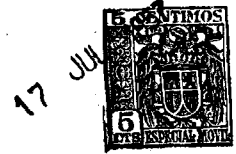
"Lapeyra y Taltavull, S.L.", de nacionalidad
española domiciliado en Barcelona
calle de Castillejos núm. 272

por:

"Máquina para cerrar espollas para inyectables"

Nº 1660

Agente Sr. Pedro Pujol Matabosch.



Carpeta núm. 4,610.

Expediente núm.

236814
236814

PATENTE DE INTRODUCCION

a favor de la firma:

" LAFAYRA Y TARRUVEL, S. L.", sociedad española, domiciliada en Bar
5 celona, calle Castillejos nº .272,

por:

" MACHINA PARA CERRAR AMPOLLAS PARA INYECTABLES "

-oOo-

MEMORIA DESCRIPTIVA

10 Hasta la fecha en España, para cerrar las ampollas pa
ra inyectables, una vez llenas, se han colocado éstas en contacto con u
na llana que, frotando el vidrio, da lugar al cierre hermético de la am
polla; generalmente la operaria estira la punta o sobrante de la ampolla
mediante unas pinzas y tira dicho sobrante.

15 Posteriormente han aparecido en el mercado unas máqui
nas que efectúan las operaciones anteriormente citadas de modo completa
mente mecánico, a base de unas pinzas que estiran la punta o sobrante de
la ampolla al encontrarse ésta al rojo en una determinada región; se ha
sustituido pues el trabajo manual por el trabajo mecánico.

20 El objeto de esta patente de introducción lo constitu
ye una máquina para el cierre automático de las ampollas para inyectables,
cual cierre de la ampolla tiene lugar en el momento en que se efectúa el
estirado de la punta o sobrante, caracterizándose la máquina que nos ocupa
en que el estirado de la punta o sobrante de la ampolla se lleva a cabo

236814ⁿ



25 por una pequeña rueda que, girando a alta velocidad, arrastra por fricción la punta o sobrante de la ampolla que gira sobre su eje, al tiempo que una cuchilla que se aplica contra la parte puesta al rojo de la ampolla, corta el sobrante o punta para dejarlo caer a lo largo de una rampa, quedando así separado dicho sobrante de la ampolla que queda herméticamente cerrada.

30 Tal máquina se viene construyendo en Suiza, sin que hasta la fecha haya sido conocida ni construida en España, motivo por el cual se la reivindica como objeto de esta patente de introducción. Con el empleo de la máquina que nos ocupa, todas las ampollas, una vez cerradas, presentan la misma longitud.

35 Para poder describir con todo detalle posible la máquina objeto de esta patente, en las figuras de la hoja de dibujos adjunta se representa, esquemáticamente y a título de ejemplo, no limitativo, una forma de realización práctica de la misma. En el dibujo, la máquina aparece en alzado y en vista lateral, con un detalle a mayor escala, de la pequeña rueda y cuchilla que dan lugar al cierre y cortado de la ampolla.

Tal como muestran las figuras, la máquina está constituida por un bastidor -1- en el cual se encuentra montado un motor -2-, que acciona a una correa sin fin -3-; unas ruedecitas -4- son puestas en rotación arrastradas por la mencionada correa sin fin -3-.

45 Un par de soportes -7- y -8- que pueden graduarse en todos sentidos, a fin de poder soportar ampollas de distintas calidades, por ejemplo de medio o veinte centímetros cúbicos, se han previsto en la máquina.

La máquina queda completada mediante una garruchita o pequeña rueda -10- que gira a gran velocidad accionada por un motor -12-, contra cual garruchita -10- queda aplicada la punta o sobrante -6- de la ampolla -5- por una cuchilla -11- que es presionada por un contrapeso -12-; la punta o parte sobrante -6- de la ampolla -5- es arrastrada por la citada garruchita -10-, al encontrarse al rojo una región de la misma, por la acción de un mechero -9-.

236814⁷

JUL



55

El funcionamiento de la máquina que acaba de describirse, es como sigue:

La operaria coloca la ampolla -5-6-, ya llena y dispuesta para ser cerrada, en los soportes -7-8-, convenientemente graduados a la dimensión de la ampolla, quedando ésta aplicada contra la ruedecita -4-;

60 al girar ésta, arrastrada por la correa sin fin -3- accionada por el motor -2- de la bancada -1-, la ampolla -5-6- se verá obligada a girar sobre su eje arrastrada por la poleita -4-, al tiempo que el mechero -9- pondrá al rojo una región de la citada ampolla. Al propio tiempo la punta o parte sobrante -6- de la ampolla -5-, quedará aplicada contra la garruchita -10-

65 por la cuchilla -11- que la presiona por la acción del contrapeso -12-; al girar la garruchita -10-, accionada por el motor -13-, la punta o parte sobrante -6- se verá arrastrada por la citada garruchita -10-; encontrándose al rojo la ampolla -5-6- en la región por la cual debe ser cerrada y cortada, se conseguirá el estirado de la punta o sobrante -6- que provocará el

70 cierre de la ampolla -5-, al tiempo que la cuchilla -11- cortará dicha parte sobrante -6- para dejarla caer a lo largo del plano inclinado -14-. Queda pues cerrada la ampolla -5- y puede ser retirada seguidamente de la máquina por la operaria, para colocar otra en su lugar y repetir las operaciones antes indicadas.

75

Después de lo manifestado se comprende que serán susceptibles de variación aquellos detalles de construcción de la máquina que acaba de concretarse que no influyen en su esencialidad, en su consecuencia podrá obtenerse para el cierre de ampollas de cualquier cabida, a base del material o materiales que se tengan por convenientes y para trabajar si-

80 multaneamente una, dos o más ampollas (en la representación, la máquina ha sido prevista para trabajar simultaneamente un par de ampollas), no influyendo ello en la esencialidad de la máquina que se reivindica por tratarse simplemente de repetir alguno de los mecanismos de la máquina.



N O T A

236814

85

Se reivindica como objeto de esta PATENTE DE INTRODUCCION, por espacio de los diez años fijados por la ley, la exclusiva de construcción en España de:

90 1. Máquina para cerrar ampollas para inyectables, que esencialmente se caracteriza en que el estirado de la punta o sobrante de la ampolla se consigue por una garruchita que, girando a gran velocidad, arrastra por fricción a la mencionada punta o parte sobrante, cual parte queda aplicada contra la garruchita por una cuchilla que es presionada mediante un contrapeso que, en momento oportuno, corta la citada punta o sobrante una vez cerrada la ampolla.

95 2. Máquina para cerrar ampollas para inyectables, objeto de la reivindicación I, caracterizada por la existencia en la máquina de un par de soportes graduables para la ampolla que aplican a ésta contra una ruedecita que la obliga a girar sobre su eje, siendo accionada la ruedecita por una correa sin fin arrastrada por un motor existente en el bastidor de la máquina,
100 al tiempo que sobre una región de la ampolla actúa la llama de un mechero.

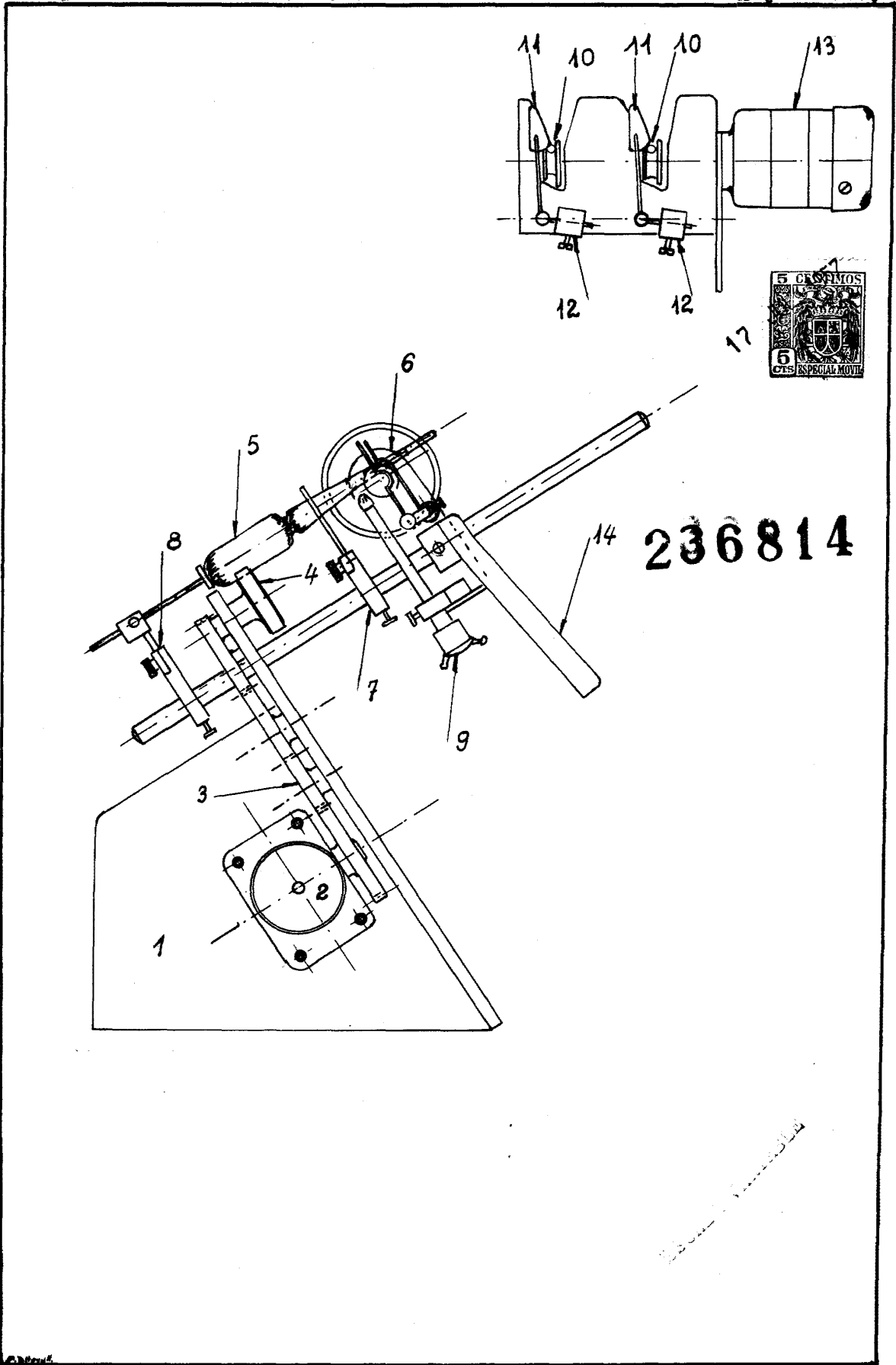
3. Máquina para cerrar ampollas para inyectables, objeto de las reivindicaciones I y 2, caracterizada por la existencia de una garruchita que gira a alta velocidad accionada por un motor, contra la cual queda aplicada la punta o parte sobrante de la ampolla colocada en el par de soportes, actuando sobre la citada ampolla la llama de un mechero, y por haberse previsto en la máquina un plano inclinado a lo largo del cual desciende la punta o parte sobrante de la ampolla una vez que ésta ha sido cerrada.

110

4. "Máquina para cerrar ampollas para inyectables".

Barcelona, 17 de julio de 1957.

P.A.



Barcelona, 17 de julio de 1957.

[Handwritten signature]