



ESPAÑA

236.801

ES

11

NUMERO

236.801

Y

21

22

FECHA DE PRESENTACION

21.6.78

Concedido el registro de la invención en los países que figuran en la pro-
scripción y según el con-
tenido de la Memoria adjunta

MODELO DE UTILIDAD

5 MAR. 1979

30 PRIORIDADES:	32 FECHA	33 PAIS
31 NUMERO		

47 FECHA DE PUBLICIDAD	61 CLASIFICACION INTERNACIONAL
	Apik

54 TITULO DE LA INVENCIÓN
DISPOSITIVO DE TRANSFERENCIA DE HUEVOS A DISTINTOS NIVELES EN INSTALACIONES AVICOLAS.

71 SOLICITANTE (S)
GENERAL GANADERA, S.A.

DOMICILIO DEL SOLICITANTE
Ctra. Real de Madrid (cuatro caminos) SILLA (Valencia)

72 INVENTOR (ES)

73 TITULAR (ES)

74 REPRESENTANTE
D. BERNARDO UNGRIA GOIBURU

AB/ASM

1 El Estatuto vigente sobre Propiedad Industrial, de
26 de Julio de 1929, en su texto refundido publicado el 30
de Abril de 1930, establece los caracteres de patentabili-
5 dad de las invenciones de tipo industrial que tienen por
objeto obtener ventajas sobre lo ya conocido, admitiendo
por consiguiente como patentables, las nuevas máquinas, a-
paratos, instrumentos, procesos de fabricación, etc. La am
plitud de conceptos previstos como patentables, ha llevado
10 al legislador a aclarar (Artº. 46) que la enumeración con-
tenida en dicho cuerpo legal es puramente enunciativa y no
limitativa, haciéndola extensiva incluso a los descubrimien-
tos de tipo científico (Artº. 47).

15 El Decreto de 26 de Diciembre de 1947, recogiendo
la Orden de 18 de Noviembre de 1935, confirma el criterio
legal de que también serán patentables los instrumentos, ob-
jetos, o partes de los mismos, que aporten a la función a
que son destinados, un beneficio o efecto nuevo, y en defi-
nitiva que constituyan una mejora sustancial sobre lo ante-
riormente conocido.

20 Pues bien, a tenor de lo expuesto, y en base al ar
ticulado que recoge los conceptos expresados, debe conside-
rarse, que la invención a que se refiere la presente memo-
ria, constituye una novedad industrial, con características
y ventajas que la hacen merecedora del privilegio de explo-
25 tación exclusiva que por ella se solicita, premiando así
los méritos de quien aporta a la industria del país una me-
jora efectiva y precisamente comprendida entre las enuncia-
das por la Ley como patentables. (Arts. 46 y 47 en relación
30 con el 171, en su nueva redacción afectada por la Orden de
18 de Noviembre de 1.935).

1 Esta invención como plenamente se desprende de
su enunciado consiste en un dispositivo para transferir -
los huevos que produzcan aves de granja a distintos nive-
les y es característico por venir constituido mediante un
5 transportador de tipo sinfin que ocupará una posición en
plano inclinado y presentará un tramo horizontal situado
en la parte superior que discurrirá paralelamente al trans-
portador que haya de recoger los huevos de las baterías de
jaulas de las gallinas.

10 La transferencia se realizará mediante un medio
deflector que estará situado sobre el transportador y que
desviará los huevos que hasta él llegan dirigiéndolos ha-
cia el tramo horizontal del transportador sinfin inclinado.

15 Los huevos quedarán alojados ante una serie de
pivotes que se alinearan entre si y estarán incorporados
en el tramo horizontal del transportador sinfin en la cara
activa de trabajo del mismo.

20 El tramo inclinado de descenso de tal transpor-
tador se encuentra cubierto mediante una especie de carca-
sa que conforma un alojamiento mediante el que se impide
la salida de los huevos entre los pivotes adaptantes que se
ha hecho mención hasta que tales huevos no alcancen el fi-
nal de su recorrido que será la zona de descarga en un ni-
vel distinto a aquel que son recogidos.

25 El dispositivo de transferencia que se propone
está mostrado aunque de un modo esquemático pero sobrada-
mente claro e ilustrativo en la figura del plano adjunto -
que corresponde a una perspectiva parcial del conjunto de
los elementos que componen el objeto de la invención.

30 En tal figura la referencia 1 señala el trans-

1

portador de recogida de los huevos que proceden de las ba-
teria de jaulas en que están instaladas las gallinas obser-
vándose como en combinación con las mismas existe una pie-
za 2 en funciones de deflector de los huevos que está ade-
5 más combinada opuestamente tal pieza 2 con el tramo 3 que
es la zona horizontal del transportador sinfin sobre el
que cairan o serán depositados los huevos desviados preci-
samente por el deflector 2.

10

En la cara activa de la cinta sinfin del trans-
portador existirán una serie de dedos o apéndices referen-
ciados con 4 que están adecuadamente alineados a través de
lo largo del transportador sinfin el cual incorpora un tra-
mo plano inclinado que se referencia con 5 para transpor-
tar los huevos a distintos niveles de los de recogida.

15

Reparesé que existe una carcasa 6 para protec-
ción de la cara de trabajo o activar aquella que incorpora
los dedos o apéndices 4, en el tramo inclinado sobre el
transportador el cual girará apoyado en unos rodillos re-
ferenciados con 7.

20

25

Se comprende que existirán una serie de tramos
adecuadamente combinados unos con otros para los distintos
niveles de las jaulas que incorporará, cada nivel de la -
misma, un transportador tal como el que se referencia con
1 desde donde los huevos acudiran o mejor decir serán reco-
gidos al estar en movimiento el tramo horizontal 3 para el
transportador sinfin para mediante la imposibilidad de que
los huevos caigan por los laterales debido a la alineación
de pivotes que existen cerca de los laterales del mismo y
que se refieren con 4, pasar bajo la carcasa protecto-
ra 6 al tramo inclinado de donde alcanzarán un nivel infe-
rior.

30

1 Hecha la descripción a que se refiere la memoria
que antecede, es preciso insistir en que los detalles de
realización de la idea expuesta, pueden variar, es decir,
5 que pueden sufrir pequeñas alteraciones, basadas siempre
en los principios fundamentales de la idea, que son en esen-
cia los que quedan reflejados en los párrafos de la descrip-
ción hecha. En efecto, el Artículo 48 del Estatuto vigente
sobre Propiedad Industrial, establece como no patentables,
10 en su apartado tercero, "los cambios de forma, dimensiones,
proporciones y materias de un objeto ya patentado" fijando
así el criterio del legislador en el sentido de que paten-
tada una idea que pueda dar lugar a una realidad práctica
e industrializable, nadie podrá apoyarse en ella para, a
15 pretexto de haber introducido ligeras modificaciones, pre-
sentarla como nueva y propia.

Este principio, en cuanto al alcance de la protec-
ción del objeto patentado se refiere, se halla confirmado
por numerosas Sentencias del Tribunal Supremo, y entre -
20 ellas, como más terminantes, en las de fechas 16 de octubre
de 1954, 23 de enero de 1959, 20 de marzo de 1964 y otras.

Establecido el concepto expresado, en cuanto a la
amplitud que debe darse a la protección solicitada, se re-
25 dacta a continuación la Nota de Reivindicaciones, de acuer-
do con lo que se establece en el último párrafo del apar-
tado tercero del Artículo 100 de la Ley, sintetizando así
las novedades que se desean reivindicar:

NOTA DE REIVINDICACIONES

30 En resumen, el privilegio de explotación exclusi-
va que se solicita, recaerá sobre las reivindicaciones si-
guientes:

1 1.- DISPOSITIVO DE TRANSFERENCIA DE HUEVOS A DISTIN
TOS NIVELES, EN INSTALACIONES AVICOLAS. caracterizado esen
cialmente por el hecho de estar constituido por un trans-
5 portador sinfin, inclinado, que presenta un tramo horizon-
tal superior, paralelo al transportador de recogida de los
huevos de las baterias de jaulas, cuya transferencia se -
realiza por mediación de un deflector situado sobre este -
último que desvia los huevos hasta el tramo horizontal del
10 transportador sinfin inclinado, quedando alojados los hue-
vos entre una serie de pivotes alineados que este último po-
see en su cara de trabajo; hallándose cubierto el tramo in-
clinado de descenso por una carcasa que conforma un aloja-
miento para impedir la salida de los huevos de entre los pi-
votés hasta el final de su recorrido y descarga, en un nivel
15 distinto.

2.- Se reivindica por último como objeto sobre el -
que ha de recaer el Modelo de Utilidad que se solicita:
DISPOSITIVO DE TRANSFERENCIA DE HUEVOS A DISTINTOS NIVELES,
20 EN INSTALACIONES AVICOLAS.

Todo conforme queda descrito y reivindicado en la -
presente memoria descriptiva que consta de seis página meca-
nografiada y dibujos adjuntos.

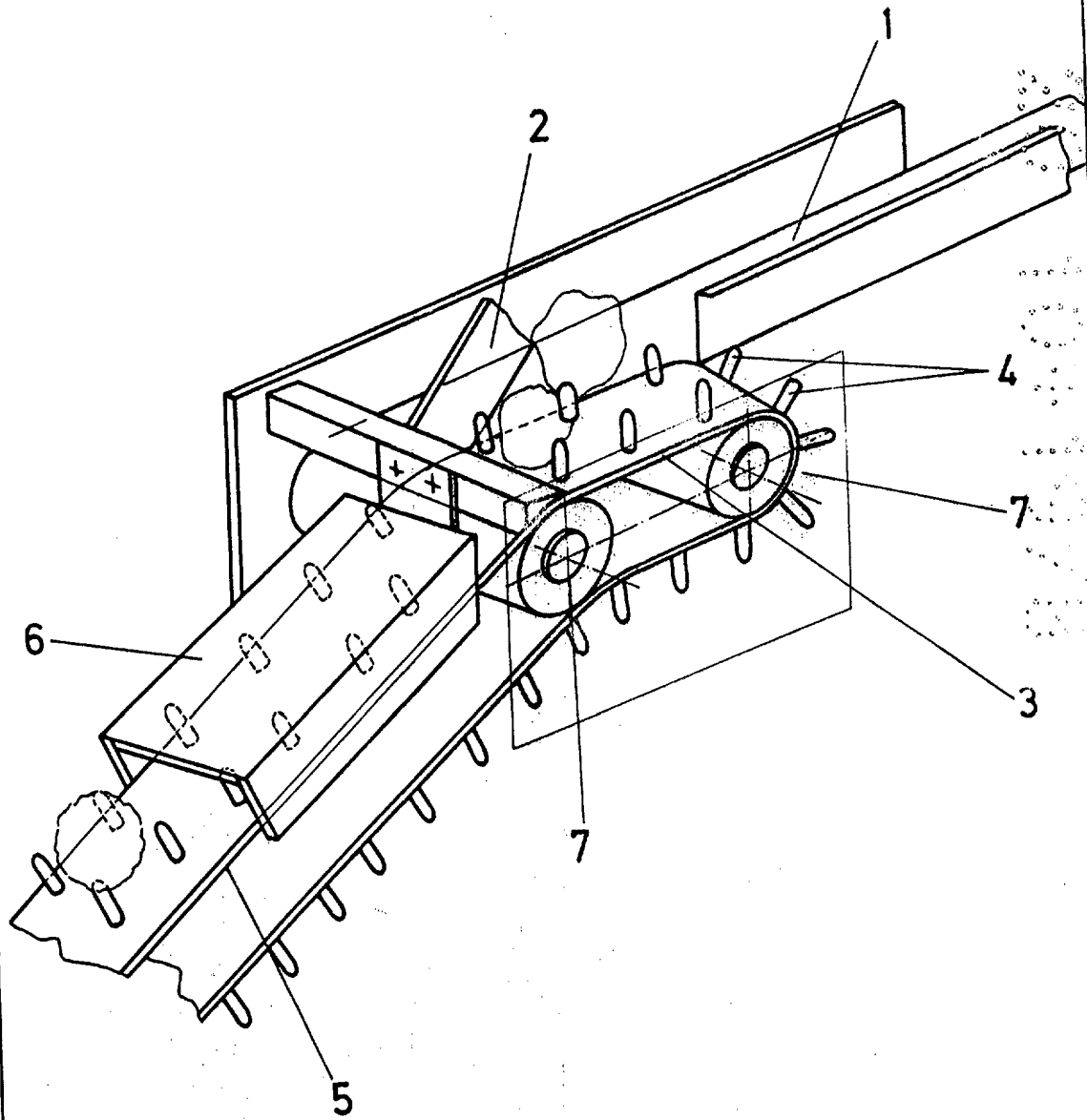
Madrid, 21 Junio 1.978
BERNARDO UNGRIA

P.P.



25

30



ESCALA VARIABLE
Madrid, 21 de Junio de 1978
BERNARDO UNGRIA
P.P.