

MINISTERIO DE INDUSTRIA Y ENERGIA

Registro de la Propiedad Industrial



ESPAÑA

19	ES	11	NUMERO	236648	10	Y
		21				
		22	FECHA DE PRESENTACION	13 JUN. 1978		

236648

MODELO DE UTILIDAD

30 PRIORIDADES:		
31 NUMERO	32 FECHA	33 PAIS
47 FECHA DE PUBLICIDAD		81 CLASIFICACION INTERNACIONAL E05D
54 TITULO DE LA INVENCIÓN BISAGRA CON REFUERZO, PERFECCIONADA		
71 SOLICITANTE (S) D. JOSE SUAREZ CUERVO, de nacionalidad española		
DOMICILIO DEL SOLICITANTE PEÑAULLAN Pravia Asturias		
72 INVENTOR (ES) El propio solicitante		
73 TITULAR (ES) El propio solicitante		
74 REPRESENTANTE D ^a MARIA ANTONIA NARANJO MARCOS, P. de la Habana 200 MADRID		

MEMORIA DESCRIPTIVA:

El presente modelo de utilidad recae sobre una bisagra con refuerzo, perfeccionada.

5 La bisagra según la invención tiene, entre otras, la característica esencial de un refuerzo muy eficaz, de elevado efecto funcional, que la hace sumamente sólida; por lo demás, es de fabricación sencilla y costo de producción reducido, ventajas éstas de gran interés.

10 Para mejor comprensión de esta memoria se acompaña el dibujo adjunto que muestra una vista en perspectiva, de la bisagra armada con los dos cuerpos articulados entre sí, de que consta.

15 De conformidad con la invención referida al ejemplo ejecutivo (y no limitativo) del dibujo que se acompaña, la bisagra consta de dos cuerpos, de los cuales uno de ellos (1) es una chapa plana, de cualquier planta adecuada, que en su superficie superior muestra dos orejetas (2) perpendiculares a su plano, a las que se ancla articuladamente mediante un pasador, bulón, muñones, o cualquier otro medio similar adecuado, el otro cuerpo (4) de la bisagra. Con (3) se muestra en el dibujo este anclaje articulado.

20 Este otro cuerpo, se halla formado por una parte plana (6) que actúa de asiento, y que tiene en su cara superior un resalte alargado (4) que actúa como un primer nervio de refuerzo y que es algo más ancho hacia su punto de articulación que hacia el extremo opuesto.

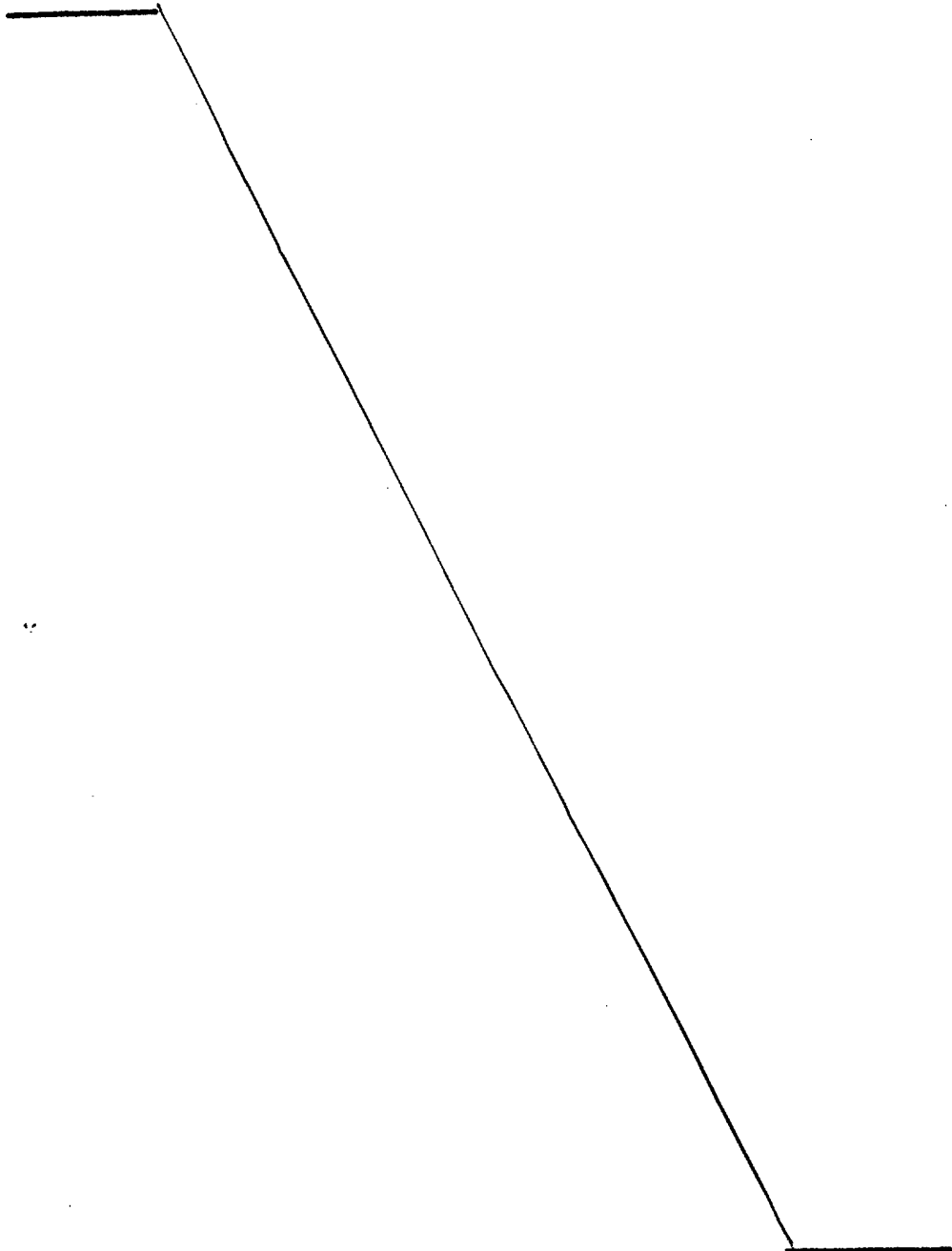
25 Esencialmente, este primer cuerpo y nervio de refuerzo, es algo más alto junto a su extremo de articulación que hacia su otro extremo libre, como puede verse en el dibujo. Y de manera muy esencial, lleva un rebaje axial (5) en sección se media caña, que también configura su segundo nervio de refuerzo.

30 Las formas exteriores de esta bisagra podrán ser cualesquiera, pues caben estas variantes dentro de la esencia de la invención sin que la misma se altere.

Asimismo es obvio señalar que ambos cuerpos de la bisagra llevan perforaciones para su anclaje .

35

Finalmente, y tras lo descrito sólo resta señalar que en el presente modelo de utilidad cabrán cuantas variantes de realización como sean posibles sin que se altere la esencia general del mismo, pudiéndose fabricar su objeto en toda clase de materiales, formas y tamaños apropiados, sin limitación.



40

NOTA: Descrito suficientemente lo que antecede sólo resta señalar que lo que se declara propio, nuevo y útil del solicitante es lo contenido en las siguientes:

REIVINDICACIONES

45

1 - Bisagra con refuerzo, perfeccionada, caracterizada por constar de una base de articulación, de cualquier planta, pero esencialmente plana, de la que surgen dos orejetas paralelas perpendiculares para anclaje articulado del otro cuerpo de la bisagra, que muestra una doble nervadura longitudinal.

50

2 - Bisagra con refuerzo, perfeccionada, caracterizada porque este segundo cuerpo, es alargado, algo más ancho y algo más grueso en su extremo de articulación, y que está constituido esencialmente por una aleta periférica plana que lo rodea por delante y por los lados hasta cerca de su extremo de articulación, presentando un primer nervio formado por un relieve que es el que, siendo algo más grueso y ancho en su extremo de articulación, disminuye paulatinamente en grosor, y se estrecha algo junto a su extremo libre.

55

60

3 - Bisagra, según reivindicaciones 1 y 2 caracterizada porque este primer nervio así formado, lleva, a su vez, y en sentido axial, un segundo nervio de refuerzo, longitudinal, formado por un rebaje en media caña que configura su contranervio y que formando relieve por la cara opuesta, constituye así el segundo nervio de refuerzo; llevando ambas piezas de la bisagra las correspondientes perforaciones para sus medios de fijación.

65

4 - BISAGRA CON REFUERZO, PERFECCIONADA.

- - - - -

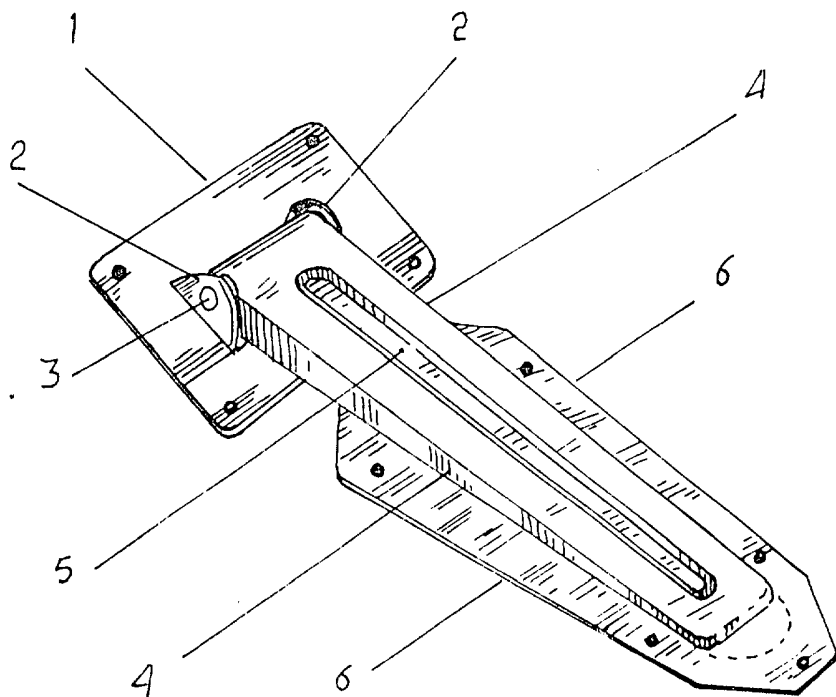
Todo según queda descrito en la presente Memoria, que

consta de cinco hojas foliadas y escritas por una s6la cara con un total de sesenta y ocho l6neas, y dibujos anexos.

MADRID 13 junio 1978

P.A.





ESCALA VARIABLE

MADRID 13 JUNIO 1948

A large, stylized handwritten signature in black ink, located in the bottom right corner of the drawing area.