

AÑO .....

Expediente núm. .....



**236608**

# REGISTRO DE LA PROPIEDAD INDUSTRIAL

**PATENTE DE** ..... INTRODUCCION.....

## MEMORIA DESCRIPTIVA

*que se acompaña a la solicitud de*

una **PATENTE DE** ..... INTRODUCCION ..... por 10 ..... años, en España

*a favor de*

COMPAGNIE GENERALE D'ELECTRICITE, entidad ....., de nacionalidad  
francesa ..... domiciliado en 54, Rue La Boétie, .....  
~~edific~~ PARIS, Francia. .... núm. ....

*por:*

« Sistema de montaje, mediante clavijas, de los aparatos  
eléctricos de corte en los cuadros prefabricados".

Nº 2444

Agente Sr. Gómez-Acebo y Modet.

236608

PATENTE DE INTRODUCCION

LB/LB F.996.

236608

16 JUL 1931



MEMORIA DESCRIPTIVA

sobre:

"Sistema de montaje, mediante clavijas, de los  
"aparatos electricos de corte en los cuadros  
"prefabricados".

=====

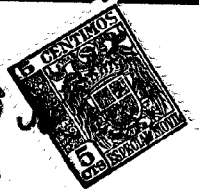
SOLICITANTE: COMPAGNIE GENERALE D'ELECTRICITE, entidad francesa,  
domiciliada en 54 Rue La Boétie, PARIS, Francia.

=====

5. En los cuadros prefabricados del tipo de disyuntores contactores u otros aparatos eléctricos de corte desenganchables, ha demostrado ser interesante poder hacer funcionar eléctricamente los aparatos de corte en posición de "desenganche" y sin ponerlos en servicio sobre las instalaciones que dichos aparatos deben proteger.

La presente invención tiene por objeto realizar semiautomáticamente esta condición.

10. Tiene la invención por objeto un sistema de montaje mediante clavijas de los aparatos eléctricos de



corte en los cuadros o tableros prefabricados, sistema que garantiza la protección de instalaciones en posición "enganchada" en aparatos de corte, caracterizado porque cada aparato de corte vá provisto de contactos auxiliares aislados de las instalaciones a proteger, pero mantenidos bajo tensión, cuando el referido aparato esta "desenganchado".

La invencion se comprenderá fácilmente en el curso de la descripción que sigue, haciendo referencia al dibujo adjunto, que muestra a título no limitativo, un ejemplo de ejecución del montaje en el que un disyuntor, o cualquier otro aparato similar, vá provisto de contactos auxiliares, constituidos por un conjunto de clavijas B.T.

En dicho dibujo:

La fig. 1 es una vista en extremo y de frente del conjunto de las clavijas B.y T y de las clavijas de enganche del disyuntor en posición "enganchada" de este último.

La fig. 2 es la misma vista que la fig. 1 en posición "desenganchada" del disyuntor.

La fig. 3 es la misma vista que la figura 1, cuando el disyuntor ha salido de la célula de montaje.

En dichas figuras y como se representa en las mismas, 1 es el armazón de la célula, 2 es el chasis del disyuntor, 3 y 4 son las clavijas B,T, que forman parte de la invención, 5 es una placa que soporta las clavijas B,T, 3, solidarias de la célula y 6 es una placa o traviesa que soporta las clavijas B,T, 4, solidarias del chasis del disyuntor; en el dibujo se ha supuesto

236608

16 JUN 5



5. que las clavijas 4 eran unas clavijas hembras. Las clavijas fijas al chasis del disyuntor van designadas por 7 y va cada una rodeada, en la parte situada entre la traviesa 6 y el chasis 2, por un muelle 8 que esta en estado comprimido en posicion "enganchada" del disyuntor (figura 1).

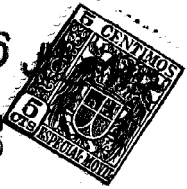
10. Cuando el disyuntor esta desenganchado (fig. 2) no tiene mas que sus contactos principales en union con el juego de barras de distribucion y las conexiones de partida o de llegada a la celula, pero por el juego de la descompresion de los muelles 8, los contactos auxiliares han sido sustraidos a la accion de "desenganche". Por consecuencia, las clavijas B,T 3 y 4 estan aun conectadas y permiten las maniobras electricas del disyuntor mismo sin riesgo de poner bajo tension las instalaciones a proteger.

15. Si, finalmente, se saca el disyuntor de su celula (fig. 3) los contactos auxiliares representados por las clavijas B.T 3 y 4 se desenganchan a su vez y dejan libre completamente el disyuntor de sus cables auxiliares.

20. Se pasa de la posicion de la figura 3 a las de la figura 2 y de la figura 1 mediante maniobras inversas.

25. N O T A

30. Descrita suficientemente la naturaleza del invento, asi como la manera de realizarlo en la practica, debe hacerse constar que las disposiciones anteriormente indicadas son susceptibles de modificaciones de detalle, en cuanto no alteren su principio fundamental, siendo



lo que constituye la esencia del referido invento y por lo que se solicita Patente de Introducción, por veinte años en España: "Sistema de montaje, mediante clavijas, de los aparatos eléctricos de corte en los cuadros prefabricados"; caracterizándose por lo siguiente:

5.

1º.- Sistema de montaje, mediante clavijas, de aparatos eléctricos de corte en los cuadros prefabricados, montaje que garantiza la protección de instalaciones en posición "enganchada" de los aparatos de corte, caracteri-

10.

zándose porque cada aparato de corte va provisto de contactos auxiliares aislados de las instalaciones a proteger, pero mantenidos bajo tensión cuando el referido aparato está desenganchado.

15.

2º.- Sistema, según reivindicación 1ª, caracterizado por el hecho de que los contactos auxiliares forman también sistemas de clavijas enganchadas.

20.

3º.- Sistema, según reivindicación 1ª, caracterizado por el hecho de que las clavijas de los contactos auxiliares de que es portador el aparato de corte van montadas sobre una traviesa unida al chasis del aparato, por medio de unos muelles que se halla comprimido en posición "enganchada" del referido aparato.

25.

4º.- Sistema, según reivindicación 1ª, caracterizado por el hecho de que las clavijas de los contactos auxiliares de que es portador el aparato de corte son clavijas hembras,

30.

5º.- Sistema, según reivindicación 1ª, caracterizado por el hecho de que los muelles encargados de mantener cerrados los contactos auxiliares durante el desenganche del aparato van montados alrededor de clavijas

23660<sup>18</sup>JUL



- 5 -

fijas al chasis del aparato de corte.

6º.- Sistema de montaje, mediante clavijas, de los aparatos electricos de corte en los cuadros prefabricados; tal y como queda substancialmente descrito en la presente memoria, e ilustrado en los adjuntos dibujos.

Esta memoria consta de cinco hojas escritas a máquina por una sola cara.

Madrid,

16 JUL. 1957

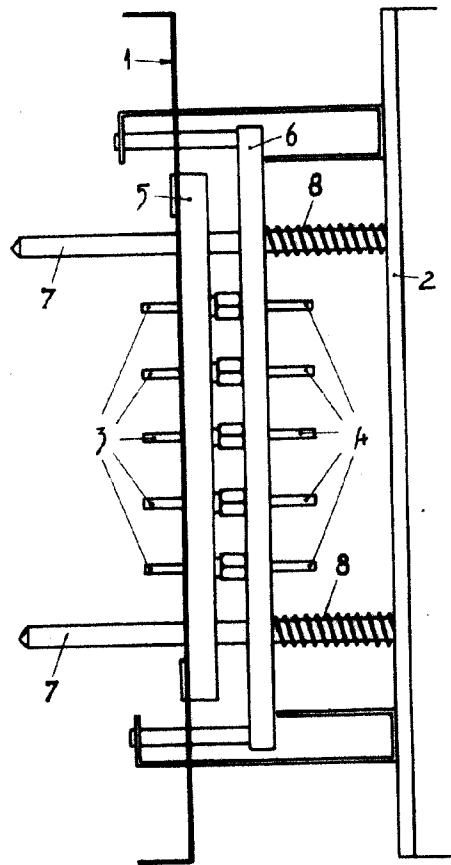
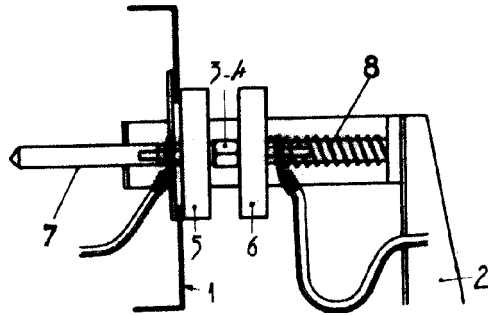
COMPAGNIE GÉNÉRALE D'ÉLECTRICITÉ.

J. GÓMEZ ACEBO Y MODET  
P. P.

236608

ESCALA VARIABLE.

16 JUL 1937



236608

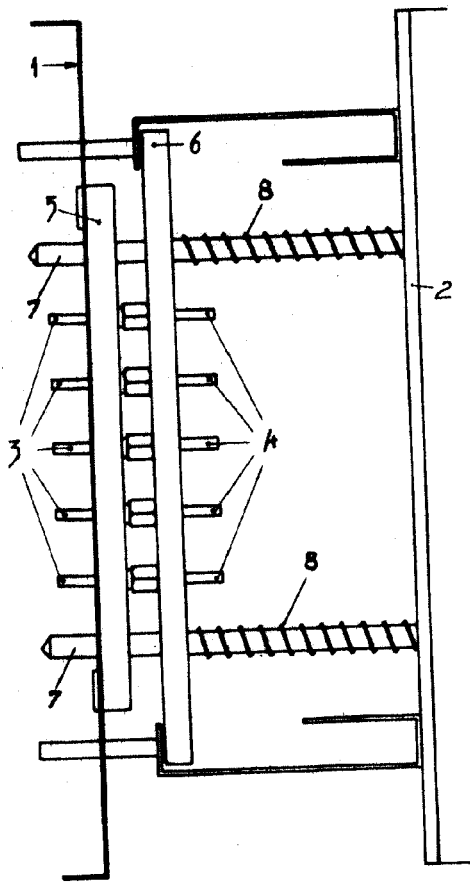
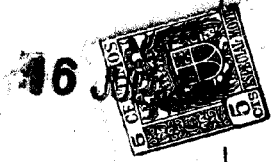
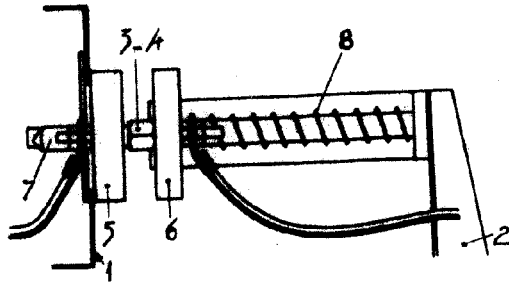
Madrid, 16 JUL 1937

J. GOMEZ ACERO Y MOSES  
P. P.

fig - 1

236608

ESCALA VARIABLE.



236608

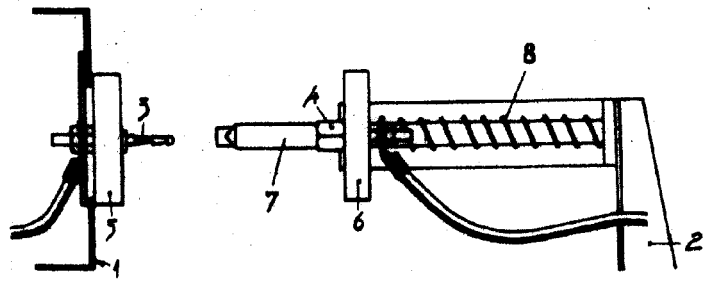
Madrid, 16 JUL. 1957

J. GOMEZ ABEYO Y MODET  
P. B.

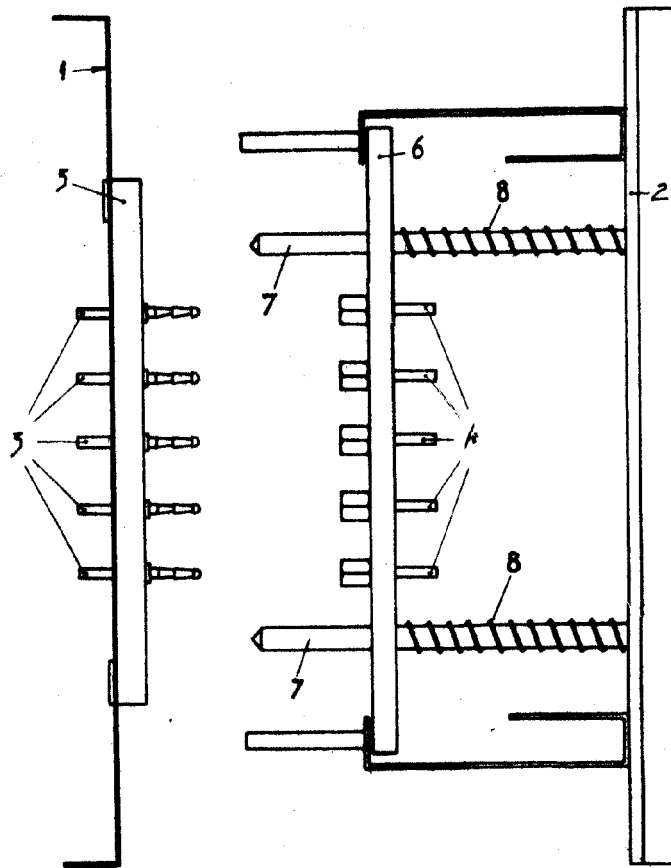
fig - 2

236608

ESCALA VARIABLE.



236608



Madrid, 16 JUL. 1951

fig-3

J. GOMEZ ACEBO Y WOODS