



ESPAÑA

(19) ES	(11) NUM. 236590	(10) Y
(21)	(22) FECHA DE PRESENTACION	
	- 9 JUN. 1978	

MODELO DE UTILIDAD

Concedido
con los datos

20 OCT. 1978

(30) PRIORIDADES:	(32) FECHA	(33) PAIS
(31) NUMERO		

(47) FECHA DE PUBLICIDAD	(51) CLASIFICACION INTERNACIONAL
	B42.D

(54) TITULO DE LA INVENCIÓN
"ALBUM PARA LA RECOPIACION DE DATOS Y TRABAJOS ESCOLARES".

(71) SOLICITANTE (S)
Dña. URSULA THORPE.

DOMICILIO DEL SOLICITANTE
Pisos Chalet Eurogar, Bloque 19-1º izda. LAS ROZAS. (Madrid)

(72) INVENTOR (ES)

(73) TITULAR (ES)

(74) REPRESENTANTE
D. JOSE-MIGUEL GOMEZ-ACEBO Y POMBO.

El presente Modelo de Utilidad se refiere a un album para la recopilación de datos y trabajos escolares, compuesto por un conjunto de hojas especialmente configuradas y debidamente encuadernadas entre las correspondientes tapas, mediante un muelle de cualquier configuración, mediante anillas, etc.

El album de la invención está ideado para recoger o recopilar datos personales y de interés del titular o usuario del album, correspondientes a años o períodos sucesivos, por ejemplo, años o cursos escolares, preferentemente a partir de las primeras actividades escolares, haciendo un poco las veces de diario y archivador, de modo que pueda constituir luego un valioso recuerdo, al poder comprobar los trabajos y sucesos en distintas edades.

El album de la invención se caracteriza porque las hojas del mismo están constituidas por sobres que van abiertos por uno de sus bordes libres, preferentemente por su borde superior.

Estos sobres presentan exteriormente, por su cara anterior y posterior, una serie de espacios perfectamente delimitados, los cuales están destinados a recibir datos personales y de interés, como por ejemplo la edad del usuario, su peso, estatura, año escolar, nombre del colegio, nombre del profesor, actividades realizadas, etc.

Cada sobre está destinado a un año natural o escolar y va dotado además exteriormente de un recuadro central en su cara anterior en el que se fijará la fotografía del usuario en la edad a que dicha hoja o sobre corresponde.

Dentro del sobre se guardarán aquellos trabajos que por su perfección, contenido o características se consideren interesantes.

La constitución, utilidad y características del album de

la invención se comprenderán más fácilmente con la siguiente descripción hecha con referencia a los dibujos adjuntos, en los cuales se muestra de forma esquemática y a título de ejemplo no limitativo una posible forma de ejecución, siendo:

5 La figura 1 una vista en perspectiva del album.

La figura 2 una perspectiva anterior de una de las hojas del album.

La figura 3 una perspectiva posterior de dichas hojas.

10 En el caso mostrado en los dibujos, el album está compuesto por una serie de hojas, referenciadas en general con el número 1, encuadradas o montadas entre pastas 2, estando las hojas y pastas retenidas por un muelle 3.

15 Este muelle puede consistir en un muelle helicoidal, en un muelle a base de aros de plástico, que permita el recambio de las hojas, en anillas, etc.

20 Las hojas 1, de acuerdo con la invención, consisten en sobres 4, los cuales están destinados a recibir los trabajos y datos correspondientes a un mismo período de tiempo. Por ejemplo, si el album está destinado a un escolar los períodos de tiempo serán los de duración de un curso escolar.

25 Los sobres 4 presentan por sus caras anterior 5 y posterior 6 una serie de espacios 7 perfectamente delimitados destinados a escribir sobre ellos determinados datos del usuario o propietario del album, tales como nombre, edad, peso, curso escolar, nombre del colegio y del profesor, así como todas aquellas actividades o sucesos que se produzcan en el curso y que sean dignas de recordar.

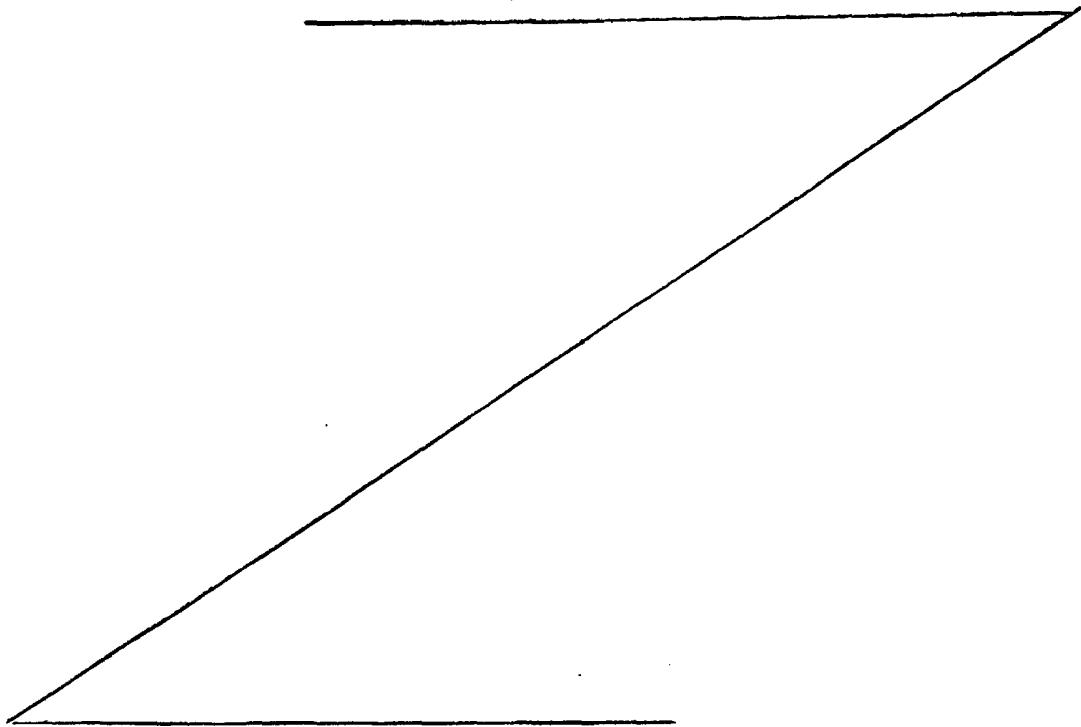
30 También en la cara anterior 5 aparece un recuadro 8 destinado a fijar sobre el mismo la fotografía del propietario del album en la edad a cuyo período de tiempo corresponde cada sobre.

Los sobres 4 van abiertos por su borde superior disponiendo en la cara posterior 6 de una escotadura 9 para facilitar la introducción y extracción de las distintas hojas o trabajos recogidos en el sobre.

5 El album de la invención permite recopilar datos escolares, por ejemplo, desde la edad pærescolar del propietario hasta el término de sus estudios, bien en un solo album o en varios, pudiendo disponer así cuando sea mayor de una recopilación completa de toda su vida o actividad escolar.

10 Como puede comprenderse, las hojas 4 estarán fabricadas en un papel resistente y pueden ir coloreadas u ornamentadas con motivos correspondientes a las diversas etapas o edades a que cada sobre corresponderá.

15 Descrita suficientemente la naturaleza del invento, así como la manera de realizarlo en la práctica, debe hacerse constar que las disposiciones anteriormente indicadas son susceptibles de modificaciones de detalle en cuanto no alteren su principio fundamental.



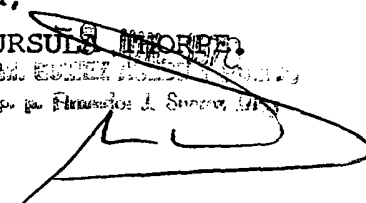
5 1.^a.- Album para la recopilación de datos y trabajos escolares caracterizado porque las hojas están constituidas por sobres que van abiertos por uno de sus bordes libres preferentemente por su borde superior, y presentan exteriormente, por su cara anterior y posterior, una serie de espacios destinados a datos personales y de interés, tales como edad, peso, estatura, año escolar, nombre del colegio, actividades, etc., así como un recuadro central en la cara anterior destinada a la fijación de la fotografía del usuario en la edad a que corresponde dicha hoja, estando cada hoja destinada a un mismo período de tiempo, preferentemente al período de duración de un curso escolar.

15 2.^a.- Album para la recopilación de datos y trabajos escolares, todo ello tal y como queda sustancialmente descrito en la presente memoria e ilustrado en los dibujos adjuntos.

Esta Memoria consta de 4 hojas escritas a máquina por una sola cara.

Madrid,

20 Dña. ~~URSULA MORENO~~
J. M. MORENO
por el Firmante J. Suarez, etc.



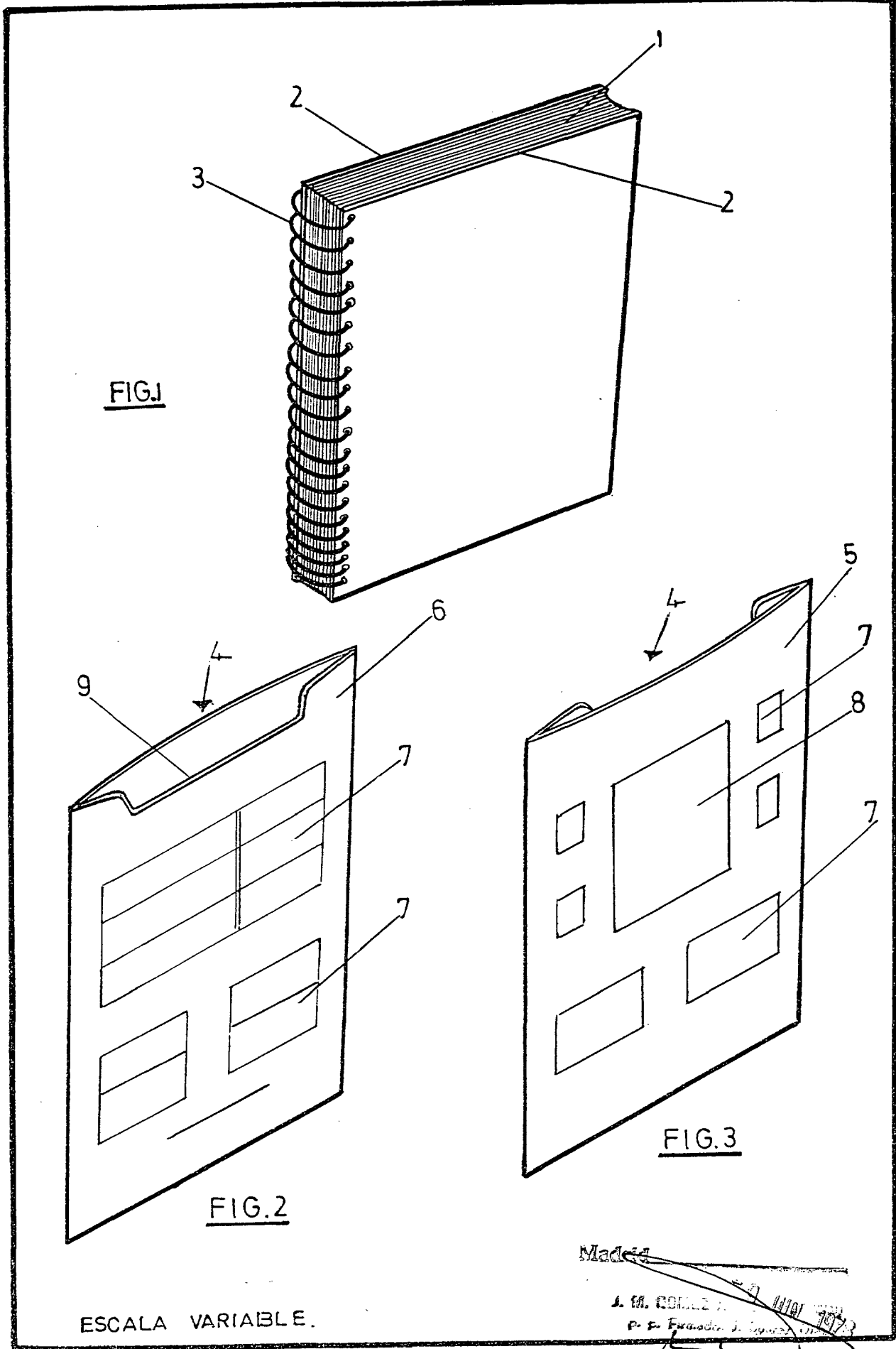


FIG.1

FIG.2

FIG.3

ESCALA VARIABLE.

Maded

J. M. COLOZ S. A. MADRID 1973

P. E. FERRER S. L. MADRID