



ESPAÑA

236.586

ES

11

NUMERO

236.586

Y

21

FECHA DE PRESENTACION

8 junio 1.978

22

8 JUN 1978

MODELO DE UTILIDAD

30 PRIORIDADES:		
31 NUMERO	32 FECHA	33 PAIS
47 FECHA DE PUBLICIDAD		51 CLASIFICACION INTERNACIONAL A47C
64 TITULO DE LA INVENCIÓN MESA DESMONTABLE PERFECCIONADA.		
71 SOLICITANTE (S) DON GONZALO SOLA SANCHEZ.		
DOMICILIO DEL SOLICITANTE Velazquez, s/n ALCALA DE GUADAIIRA (SEVILLA).		
72 INVENTOR (ES)		
73 TITULAR (ES)		
74 REPRESENTANTE DON BERNARDO UNGRIA GOIBURU.		

1 El Estatuto vigente sobre Propiedad Industrial, de  
26 de Julio de 1929, en su texto refundido publicado el 30  
de Abril de 1930, establece los caracteres de patentabili-  
5 objeto obtener ventajas sobre lo ya conocido, admitiendo  
por consiguiente como patentables, las nuevas máquinas, a-  
paratos, instrumentos, procesos de fabricación, etc. La am-  
plitud de conceptos previstos como patentables, ha llevado  
al legislador a aclarar (Artº. 46) que la enumeración con-  
10 tenida en dicho cuerpo legal es puramente enunciativa y no  
limitativa, haciéndola extensiva incluso a los descubrimien-  
tos de tipo científico (Artº. 47).

15 El Decreto de 26 de Diciembre de 1947, recogiendo  
la Orden de 18 de Noviembre de 1935, confirma el criterio  
legal de que también serán patentables los instrumentos, ob-  
jetos, o partes de los mismos, que aporten a la función a  
que son destinados, un beneficio o efecto nuevo, y en defi-  
nitiva que constituyan una mejora sustancial sobre lo ante-  
riormente conocido.

20 Pues bien, a tenor de lo expuesto, y en base al ar-  
ticulado que recoge los conceptos expresados, debe conside-  
rarse, que la invención a que se refiere la presente memo-  
ria, constituye una novedad industrial, con características  
y ventajas que la hacen merecedora del privilegio de explo-  
25 tación exclusiva que por ella se solicita, premiando así  
los méritos de quien aporta a la industria del país una me-  
jora efectiva y precisamente comprendida entre las enuncia-  
das por la Ley como patentables. (Arts. 46 y 47 en relación  
con el 171, en su nueva redacción afectada por la Orden de  
30 18 de Noviembre de 1.935).

1

La presente invención, según se expresa en el enunciado de esta memoria descriptiva, consiste en una mesa desmontable perfeccionada.

5

En líneas generales la mesa se constituye a base de cuatro patas tubulares unidas superiormente por un marco rectangular e inferiormente, y las del lado menor, por mediación de correspondientes pletinas. Las patas laterales quedan unidas, para reforzar todo el conjunto por unas piezas tubulares afirmadas a éstas a través de elementos de apriete.

10

15

La característica original y ventajosa de esta mesa desmontable perfeccionada que nos ocupa, radica en el hecho de que las pletinas constitutivas del marco superior y las de unión de la zona inferior, quedan afianzadas por mediación de correspondientes vástagos roscados, que atravesando cada pata une ambos conjuntos. Las zonas superiores e inferiores de cada par de patas de los lados menores del conjunto, quedan rematadas por unas regletas gruesas sustentadas al conjunto por correspondientes tornillos ocultos a la vista, disponiéndose en la regleta inferior medios para sustentar a las ruedas de deslizamiento de la mesa.

20

25

30

Por otra parte, las patas de un lado y las del otro, y por su zona paracentral, quedan unidas por correspondientes piezas tubulares cuyos extremos afinados en forma de cono quedan introducidos en las patas y sustentados a éstos a través de elementos de apriete, apriete que se realiza en la cara opuesta a la que se introducen los tubos, este paso a lo ancho de toda la pata, obligando a los vástagos que aprietan al marco superior con la pletina inferior a presentar una zona arqueada para librar a dicho tubo.

1           Para que se comprendan más fácilmente las caracterís-  
ticas de la mesa desmontable que la invención propone, se  
acompaña a la presente memoria descriptiva, formando parte  
integrante de la misma, una hoja de dibujos donde se repre-  
5           senta lo siguiente:

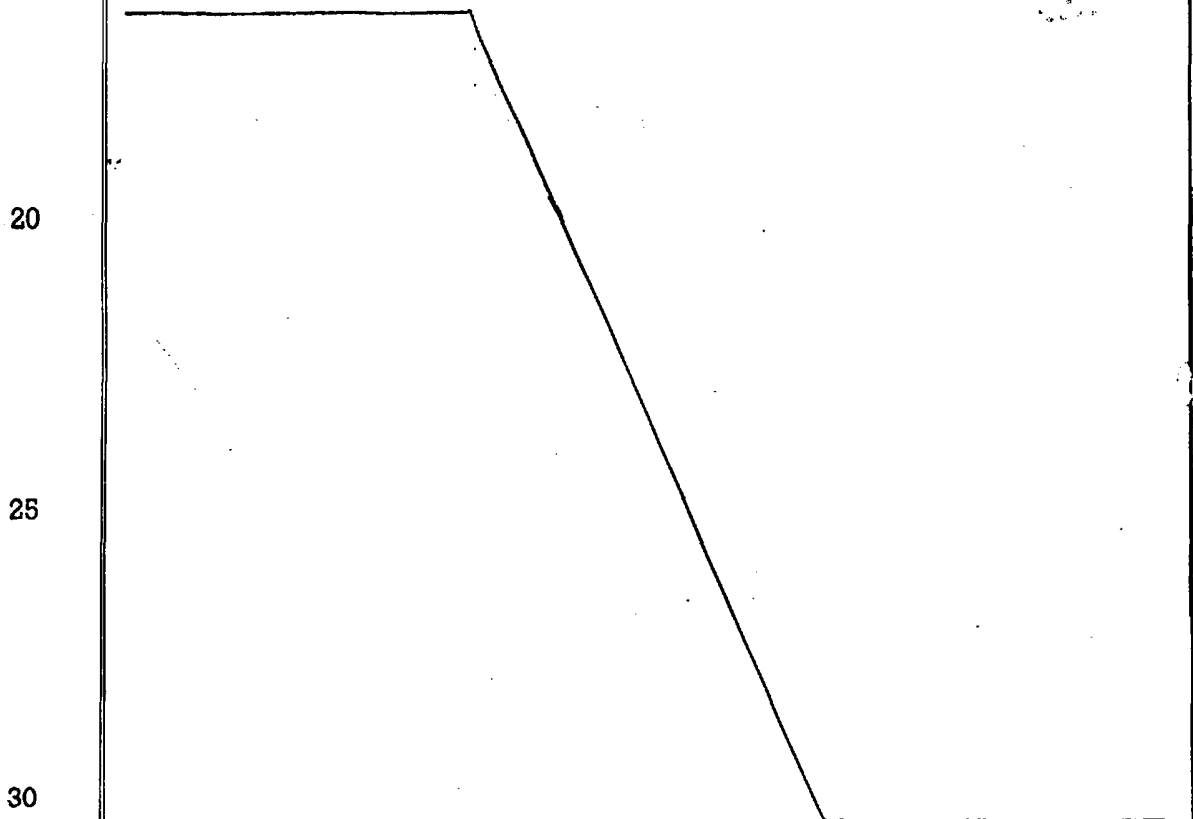
          Figura 1ª.- Representa una vista lateral de la mesa,  
figura en la que únicamente se ha representado un extremo  
de la mesa dado que el opuesto es idéntico, en esta figura  
se puede observar perfectamente la desviación que sufre el  
10          vástago de unión a su encuentro con el tubo lateral.

          Figura 2ª.- Representa una vista frontal de la mesa,  
figura en que igual que en el caso anterior únicamente se  
ha representado un extremo de la mesa dado que el opuesto  
es idéntico.

15           Como puede observarse, a tenor de los planos co-  
mentados, la mesa desmontable se constituye a base de cua-  
tro patas tubulares 1 unidas superiormente por un marco rec-  
tangular constituidos por los perfiles 2 y 3 e inferiormen-  
te unidas las patas laterales por una nueva pletina 4; am-  
20          bos conjuntos de pletinas, tanto los del marco superior,  
como la pletina inferior 4 quedan unidos por un vástago 5  
que enlaza a ambos conjuntos por mediación de correspondien-  
tes tuercas exagonales, como se explicó anteriormente y pa-  
ra librar la cogida del tubo 6 de unión de las patas late-  
25          rales, este vástago 5 presenta una zona arqueada 6 reforza-  
da lateralmente por una pieza angular 7 soldada a dicho vás-  
tago 5, de esta manera se forma una especie de paralelepí-  
pedo que permite el paso del eje 8 del tubo 6 facilitándose  
de esta manera el montaje y desmontaje de todo el conjunto  
30          de esta mesa.

1 El tubo lateral 6 que como se ha dicho une las pa-  
tas laterales termina su extremo en una especie de cono 9  
al que se solidariza un pequeño tubo 8 con su extremo libre  
roscado para recibir el apriete que le facilite un tornillo  
5 10 de cabeza especial que faculte dicho aprieto.

Como se explicó anteriormente, las zonas superiores  
e inferiores de esta mesa quedan recubiertas por una regleta  
regresada 11 con forma especial que le confiere una gran  
belleza exterior y faculte el recubrimiento de todas las  
10 pletinas y tornillos necesarios para su apriete, estas pie-  
zas regresadas 11 quedan unidas a sus correspondientes  
pletinas de sustentación por mediación de tornillos, no di-  
bujados en las figuras, ocultos a la vista para facultar  
aún más la belleza que estas piezas proporcionan a todo el  
15 conjunto.



1 Hecha la descripción a que se refiere la memoria  
que antecede, es preciso insistir en que los detalles de  
realización de la idea expuesta, pueden variar, es decir,  
que pueden sufrir pequeñas alteraciones, basadas siempre  
5 en los principios fundamentales de la idea, que son en esen-  
cia los que quedan reflejados en los párrafos de la descrip-  
ción hecha. En efecto, el Artículo 48 del Estatuto vigente  
sobre Propiedad Industrial, establece como no patentables,  
en su apartado tercero, "los cambios de forma, dimensiones,  
10 proporciones y materias de un objeto ya patentado" fijando  
así el criterio del legislador en el sentido de que paten-  
tada una idea que pueda dar lugar a una realidad práctica  
e industrializable, nadie podrá apoyarse en ella para, a  
pretexto de haber introducido ligeras modificaciones, pre-  
15 sentarla como nueva y propia.

Este principio, en cuanto al alcance de la protec-  
ción del objeto patentado se refiere, se halla confirmado  
por numerosas Sentencias del Tribunal Supremo, y entre -  
20 ellas, como más terminantes, en las de fechas 16 de octubre  
de 1954, 23 de enero de 1959, 20 de marzo de 1964 y otras.

Establecido el concepto expresado, en cuanto a la  
amplitud que debe darse a la protección solicitada, se re-  
25 dacta a continuación la Nota de Reivindicaciones, de acuer-  
do con lo que se establece en el último párrafo del apar-  
tado tercero del Artículo 100 de la Ley, sintetizando así  
las novedades que se desean reivindicar:

#### NOTA DE REIVINDICACIONES

30 En resúmen, el privilegio de explotación exclusi-  
va que se solicita, recaerá sobre las reivindicaciones si-  
guientes:

1

1ª.- MESA DESMONTABLE PERFECCIONADA, que se caracteriza esencialmente por disponer de un marco rectangular superior sobre cuyos lados menores quedan superpuestas regletas gruesas quedando situada por debajo de dichos lados menores correspondientes pletinas con superposición de iguales regletas gruesas, habiéndose previsto la interposición entre los lados menores del marco y las pletinas indicadas de parejas de patas tubulares que quedan solidarizadas firmemente al conjunto mediante espárragos ocultos dispuestos verticalmente que atraviesan todos los elementos citados, existiendo además tendidos entre las patas de una parte y las de la otra, sendos tubos redondos cuyos extremos afinados en forma de cono quedan introducidos en las patas y afirmados a éstas a través de elementos de apriete.

5

10

15

2ª.- Se reivindica por último como objeto sobre el que ha de recaer el Modelo de Utilidad que se solicita: MESA DESMONTABLE PERFECCIONADA.

20

Todo conforme queda descrito y reivindicado en la presente Memoria descriptiva que consta de siete páginas mecanografiadas y dibujos adjuntos.

Madrid 8 de Junio 1.978

BERNARDO UNGRIA

p.p.

25

30

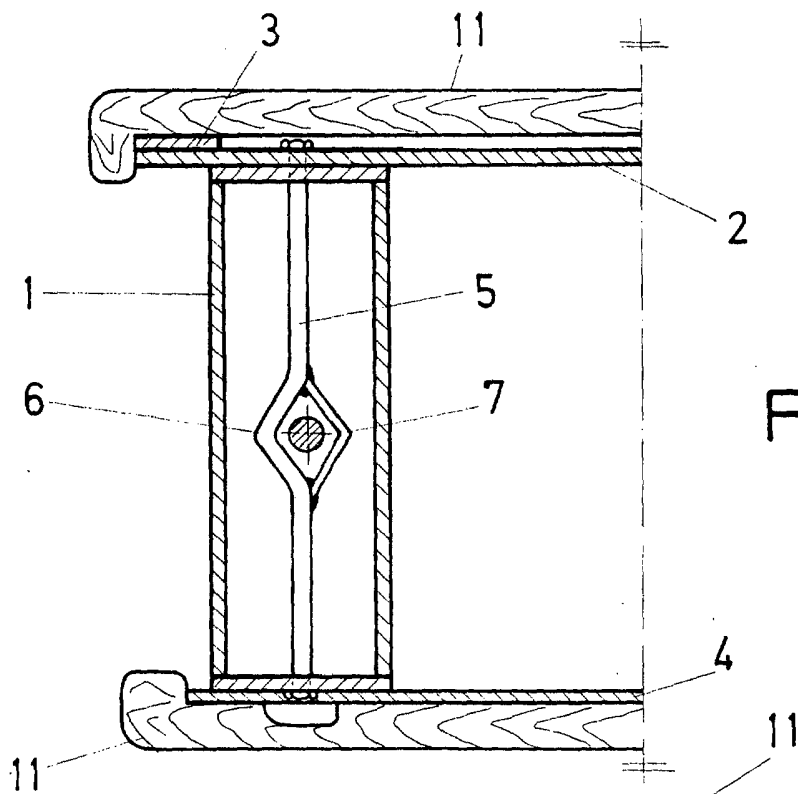
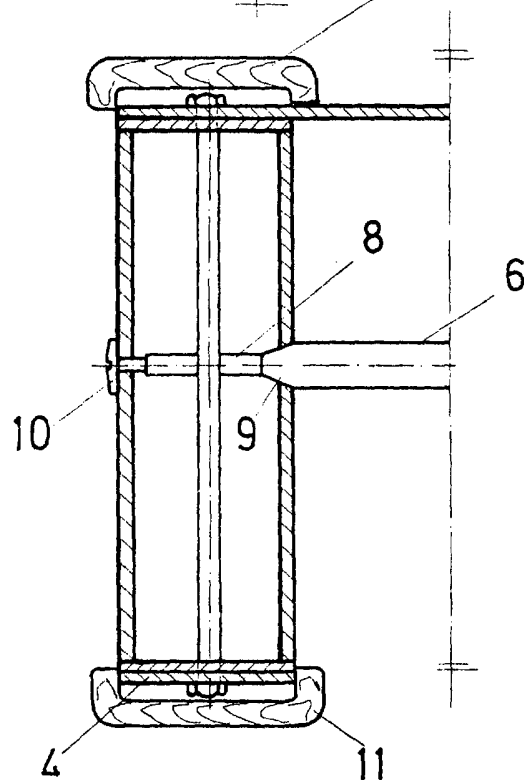


FIG.1

FIG.2



ESCALA VARIABLE

Madrid, de junio de 1978

BERNARDO UNGRIA

P.P.