

MINISTERIO DE INDUSTRIA Y ENERGIA

Registro de la Propiedad Industrial



ESPAÑA

BAD ORIGINAL

MODELO DE UTILIDAD

19 ES	21	NUMERO	236584
	22	FECHA DE PRESENTACION	8 JUN. 1978

Se inscribe en el Registro de acuerdo con la descripción que figuran en la presente descripción y según el contenido de la Memoria adjunta.

30 PRIORIDADES:	31 NUMERO	32 FECHA	33 PAIS
-----------------	-----------	----------	---------

47 FECHA DE PUBLICIDAD	51 CLASIFICACION INTERNACIONAL
	F05D

54 TITULO DE LA INVENCIÓN

Pernio con muelle incorporado.

71 SOLICITANTE (S)

D. Emilio Segura Viver, (español).

DOMICILIO DEL SOLICITANTE

BURGOS - Santa Clara, 35 - 1º.

72 INVENTOR (ES)

73 TITULAR (ES)

74 REPRESENTANTE

D. CARLOS ROEB UNGEHEUER.

1 El presente modelo de utilidad se refiere a un pernio con
muelle incorporado, el cual, por la acción de dicho muelle
tiende a mantenerse en una posición determinada que es la
que corresponde a la puerta cerrada. Esta característica
del pernio, así como su ingeniosa concepción, le confieren
5 las siguientes ventajas:

- Cierre las puertas automáticamente.

- Permite eliminar el pomo y el picaporte o rebalón, pues-
to que se hace innecesario, al quedar la puerta obligada a
mantenerse en una posición, no necesitando estos elementos
10 para estar cerrada.

- Se evita el dejar debilitadas a las puertas con orificios
que en el frente llegan a ser de unos 50 mm., y en el canto
de la puerta de hasta 23 mm., puesto que estos elementos
se aplican normalmente en puertas de ensamblado muy consi-
15 lio, como son las prefabricadas, en las cuales con un sím-
ple tirador por la parte interior del local en que se insta-
la, se puede abrir la puerta. Para abrir desde el exterior
pueda colocarse un segundo tirador, aunque no es necesario,
puesto que se puede abrir simplemente empujando.

- Una ventaja adicional es que, merced a la acción del muel-
20 llo, la puerta está ligeramente impulsada hacia arriba, con
lo cual se ayuda a evitar que tropiece en el suelo y raye el
barniz como ocurre frecuentemente con los pernios habituales.

25 La constitución de este pernio es muy sencilla: tiene un
tubo en cuyo interior hueco se calca un muelle tapando -
después de introducido el muelle el extremo del tubo, el
cual lleva practicada una ranura longitudinal, en la que se
30 realiza un tornillo pasador o similar donde apoya el muelle

1 antes indicado. Al estar hecho esta regura en forma de pla-
no inclinado, es evidente que al girar una de las hojas del
pernio, con respecto a la otra, el pasador se desplazará
sobre dicho plano inclinado formado en el ancho del pernio,
fijado a una hoja de la puerta, produciendo simultáneamente
5 dos efectos superpuestos, uno de ellos es la compresión del
muelle, y el segundo la elevación de la hoja que se abre,
por efecto del plano inclinado.

10 Este pernio se compone de ancho y hembra, un tornillo pasa-
dor de cabeza redonda que rosca en una tuerca soldada a la
hembra del pernio, una tapa roscada de un espesor de unos
3 mm., que se coloca en el ancho, y por dentro un muelle
interior que apoyará por un extremo en esta tapa roscada
y por el otro en el tornillo pasador. El montaje del pernio
con muelle se realiza de la forma siguiente: después de ha-
ber introducido el ancho en la hembra, se rosca el tornillo
15 pasador de cabeza redonda, con lo cual ya se dispone de un
tapa para uno de los lados del muelle, el cual se introduce
por el orificio, apoya en dicho tornillo pasador y se com-
prime contra el muelle a la ayuda de la tapa roscada, la
cual se coloca con un destornillador o similar.

20 De esta forma, queda ya colocada y lista para su empleo el
muelle o pernio.

25 Concretaremos las características del pernio con muelle que
se reivindica, con referencia a las adjuntas figuras que
corresponden a una forma de ejecución, las cuales se presen-
tan a título de ejemplo de realización con el fin indicado,
puesto que la forma, dimensiones y materiales con que se fe-
brique el pernio con muelle incorporado, serán en cada caso

30

1 las que se actúan con variantes para cada caso concreto,
sin que tales variaciones, así como las que puedan hacerse
en detalles de presentación u organización, afecten a la
esencialidad reivindicada, por lo que los pernios que se
5 fabrican de acuerdo con la idea general reseñada y cual-
quiera de estas modificaciones, no serán sino variantes
igualmente comprendidas y protegidas por el presente registro.
La fig. 1 presenta la parte macho del pernio.

10 La fig. 2 corresponde a la parte hembra, y por último la
fig. 3 muestra el acoplamiento de la una sobre la otra, cuando
de las dos piezas que forman el macho y la hembra son per-
pendiculares entre sí.

15 Con referencia a dichas figuras y a los números que sobre
las mismas designan las diversas partes y detalles del per-
nio representado, que interesan a los fines de esta memoria,
la descripción del mismo es como sigue:

20 Sobre la parte macho (fig. 1), y como características dife-
renciales respecto a los pernios actualmente usados, se ob-
serva la existencia de un muelle helicoidal 4 alojado en el
interior del vástago 5, que apoya por un extremo en una ta-
pe rosca 3.

25 La parte hembra lleva soldada una pequeña tuerca 10, a la
que se une un tornillo pasador 11 en el cuerpo cilíndrico
hueco 9.

30 Sobre la fig. 3 se ve el acoplamiento de ambos componentes
del pernio. Al estar en posición perpendicular las dos piezas
1 y 8, el tornillo 11 apoyado en el plano inclinado 6 (figu-
ras 1 y 3), deja levantado al cuerpo 9 (figs. 2 y 3) respec-
to al cuerpo 7 (figs. 1 y 3) en una proporción equivalente

1

a la altura que corresponde, sobre este plano inclinado,
a un giro de noventa grados.

Ambas alas 1 y 2 lleven taladros 2 para los tornillos de
fijación.

5

El presente modelo de utilidad recordará sobre las siguientes
reivindicaciones.

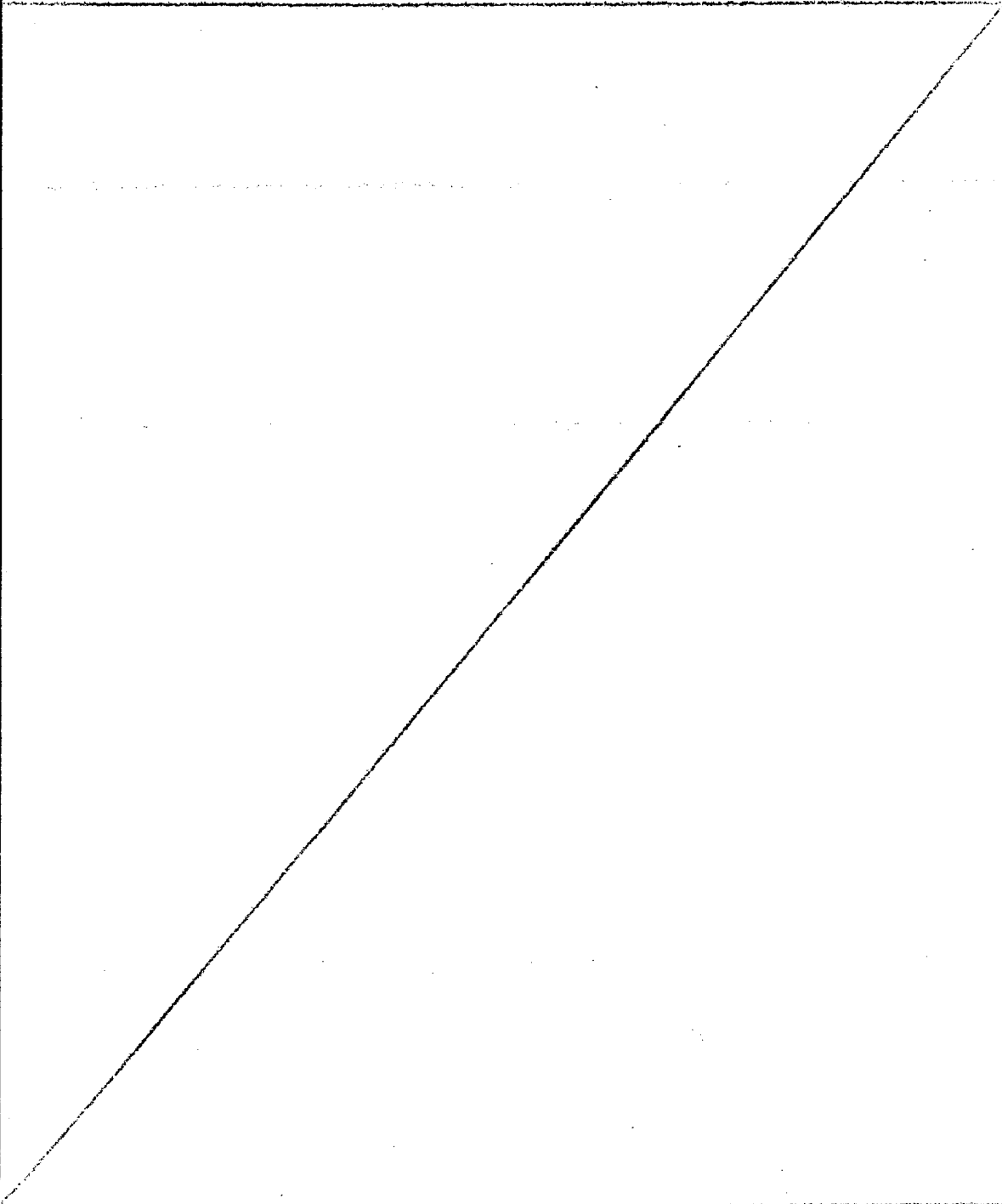
10

15

20

25

30



1
5
10
15
20
25
30

REIVINDICACIONES

1 - Pernio con casilla incorporada, caracterizado porque es-
tá constituido de la siguiente manera: el vástago del macho
tuoso del pernio lleva en su interior un casillo, que apoya
en un extremo en una tapa roscada, y en el otro en un tor-
nillo o pasador que se desliza sobre la ranura inclinada -
prácticada en el vástago; dicho tornillo o pasador va integ-
ducido en la hembra y solidario a la misma.

2 - Pernio con casilla incorporado.
Según se describe y reivindica en la presente memoria des-
criptiva y consta de cinco hojas foliadas y escritas a má-
quina por una sola de sus caras y los planos que a la mis-
ma se acompañan.

Madrid, a 8 de Junio de 1978.

CARLOS ROEB
P. P.
[Signature]
Fdo.: Pedro Matamorán

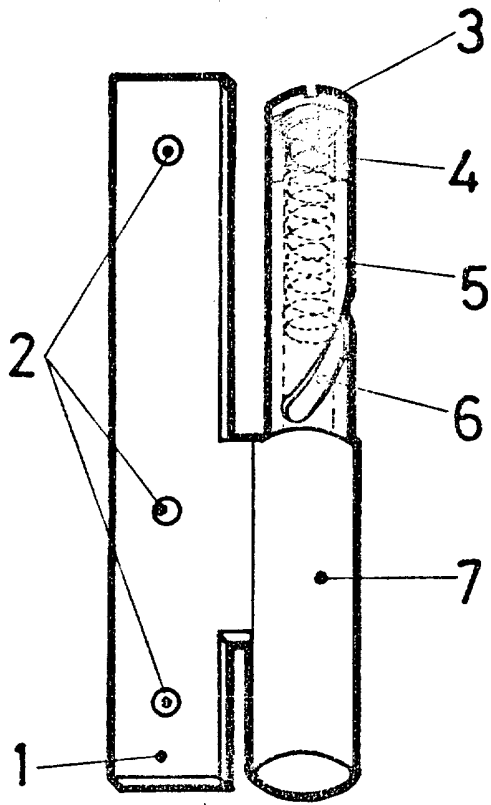


Fig. 1

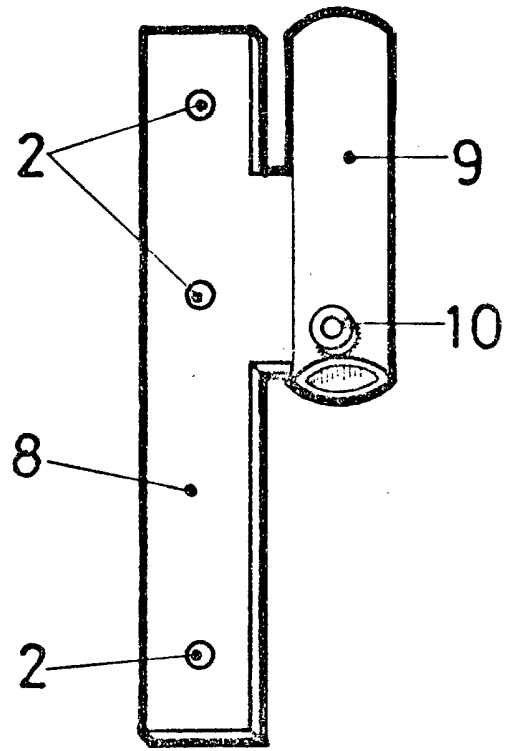


Fig. 2

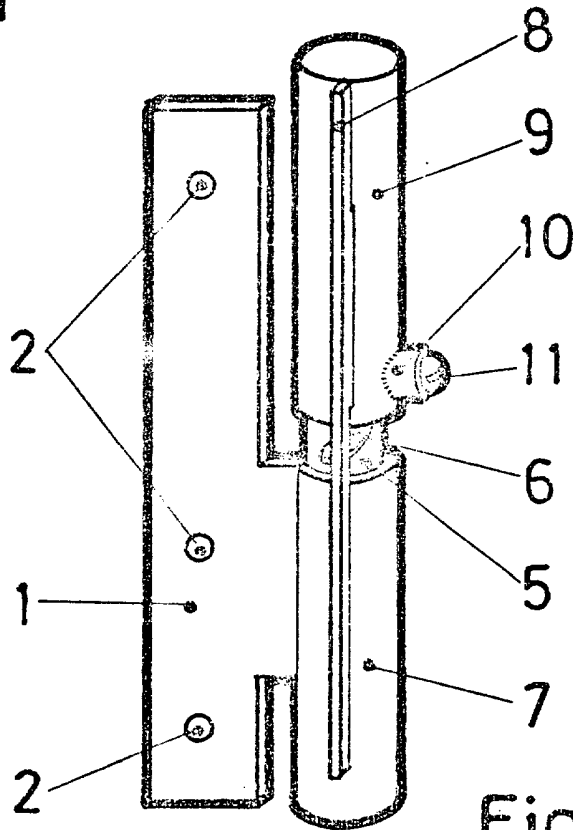


Fig. 3

ESCALA VARIABLE
CALLOS ROEB
P. P.

Fdo.: Pedro Matamorón