

MINISTERIO DE INDUSTRIA Y ENERGIA

Registro de la Propiedad Industrial



ESPAÑA

236573

MODELO DE UTILIDAD

| | | | |
|---------|----------------------------|-------------|--------|
| (19) ES | (11) NUMERO | 236573 | (10) Y |
| | (21) | | |
| | (22) FECHA DE PRESENTACION | 9 JUN. 1978 | |

Concedido el Registro de acuerdo con los datos que figuran en la presente descripción y según el contenido de la Memoria adjunta.

| | | | |
|-------------------|-------------|------------|-----------|
| (30) PRIORIDADES: | (31) NUMERO | (32) FECHA | (33) PAIS |
|-------------------|-------------|------------|-----------|

| | |
|--------------------------|----------------------------------|
| (47) FECHA DE PUBLICIDAD | (51) CLASIFICACION INTERNACIONAL |
| | B23C |

(54) TITULO DE LA INVENCION

"DISPOSITIVO PARA LA ADAPTACION DE MOTORES EN FRESADORAS COPIADORAS"

(71) SOLICITANTE (S)

D. JUAN PLA MATAS

DOMICILIO DEL SOLICITANTE

SABADELL (Barcelona), Buxeda, 92

(72) INVENTOR (ES)

(73) TITULAR (ES)

(74) REPRESENTANTE

D. MANUEL DE RAFAEL GARCIA

MEMORIA DESCRIPTIVA

El presente modelo de utilidad se refiere a un dispositivo para la adaptación de motores en fresadoras copiadoras, que
5 viene a resolver un problema en el intercambio selectivo de motores en tales máquinas, siendo también aplicable por extensión a cualquier otro tipo de máquina herramienta en la que aparece tal dificultad.

10 En efecto, sabida es la posibilidad de funcionamiento de las fresadoras copiadoras, especialmente dedicadas al trabajo de perfiles, tanto con motores monofásicos como trifásicos; ahora bien, según el tipo de motor a utilizar la
15 estructura del conjunto es diferente, por lo que no cabe el simple intercambio de motores.

La idea fundamental del presente modelo es dar a conocer un dispositivo que permite el intercambio o adaptación a máquinas del tipo
20 descrito provistas de motor monofásico, de un motor trifásico sin variar para nada la estructura de la máquina.

Para ello incorpora el dispositivo una caja con un faldón por donde en colaboración con
25 una brida se fija a la carcasa de la máquina, montándose en un extremo de dicha caja, en un soporte sobresaliente de ella, el correspondiente motor trifásico, cuyo eje accede al interior de la caja, donde lleva calada una polea que transmite
30 movimiento mediante correa, con relación de

transmisión apropiada, a otra polea situada en el otro extremo de la caja, y el eje de cuya polea se remata en el terminal de montaje de la herramienta girando sobre un rodamiento incluido en un casquillo receptor de la precitada brida de montaje entre dispositivo y máquina.

Con el fin de facilitar la explicación se acompaña a la presente memoria descriptiva una hoja de dibujos en la que se ha representando un caso práctico de realización el cual se cita sólo a título de ejemplo no limitativo del alcance del presente modelo de utilidad.

En dicho dibujo:

La figura única se corresponde con una sección longitudinal completa del dispositivo en cuestión, mostrando sus distintos elementos componentes.

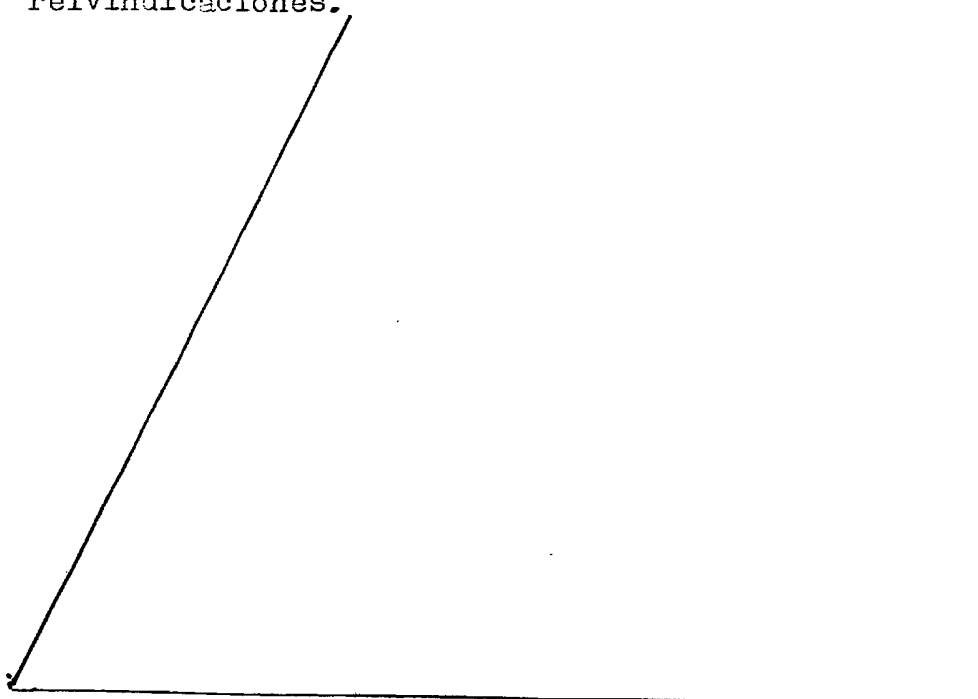
Según tal figura, el dispositivo para la adaptación de motores en fresadoras copiadoras, objeto del presente modelo de utilidad, está constituido por una caja -1-, bajo la cual existe un faldón -2- por donde se acopla a la carcasa de la máquina (no representada en el dibujo) en colaboración con una brida (no dibujada).

Sobre la caja -1- y en un extremo de la misma va colocado el correspondiente motor trifásico -3- montado en un soporte -4- fijado a la caja, yendo calada sobre el eje -5- de dicho motor -3- una polea -6- que, mediante una correa -7- acciona en oportuna relación de transmisión

otra polea -8- situada en el otro extremo de la caja -1-.

El eje -9- de esta última polea -8-, que se remata en el terminal -10- de acoplamiento de la herramienta, que puede ser el representado o de tipo tuerca u otro apropiado, va montado sobre unos rodamientos -11- y éste alojado en un casquillo -12- montado en un escalón perimétrico -13- de la caja -1- y receptor de la brida de montaje entre el dispositivo y la máquina.

El modelo, dentro de su esencialidad, puede ser llevado a la práctica en otras formas de realización que difieran sólo en detalle de la indicada únicamente a título de ejemplo, a las cuales alcanzará igualmente la protección que se recaba. Podrá, pues fabricarse este dispositivo con los medios y materiales más adecuados y con los accesorios más convenientes, por quedar todo ello comprendido en el espíritu de las siguientes reivindicaciones.



REIVINDICACIONES

Se reivindica como objeto del presente modelo de utilidad:

5 1.- Dispositivo para la adaptación de motores en fresadoras copiadoras, caracterizado esencialmente por estar constituido por una caja con un faldón por donde, en colaboración con una brida, se monta sobre la carcasa de la máquina, cuya caja alberga una transmisión por correa y
10 poleas, una de las cuales va calada sobre el eje de salida de un motor trifásico, montado en el exterior de la caja, y la otra prolongada por su eje en el terminal de acoplamiento de la herramienta, cuyo eje gira en un rodamiento alojado
15 en un casquillo, apoyado en un escalón perimétrico de la caja y receptor de la precitada brida de montaje entre dispositivo y máquina.

2.- DISPOSITIVO PARA LA ADAPTACION DE MOTORES EN FRESADORAS COPIADORAS.

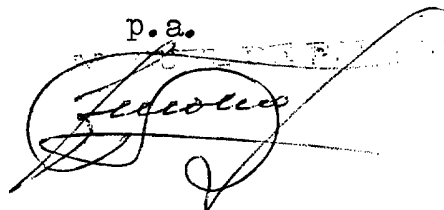
Consta la presente memoria descriptiva de cuatro hojas mecanografiadas acompañada de una lámina de dibujos.

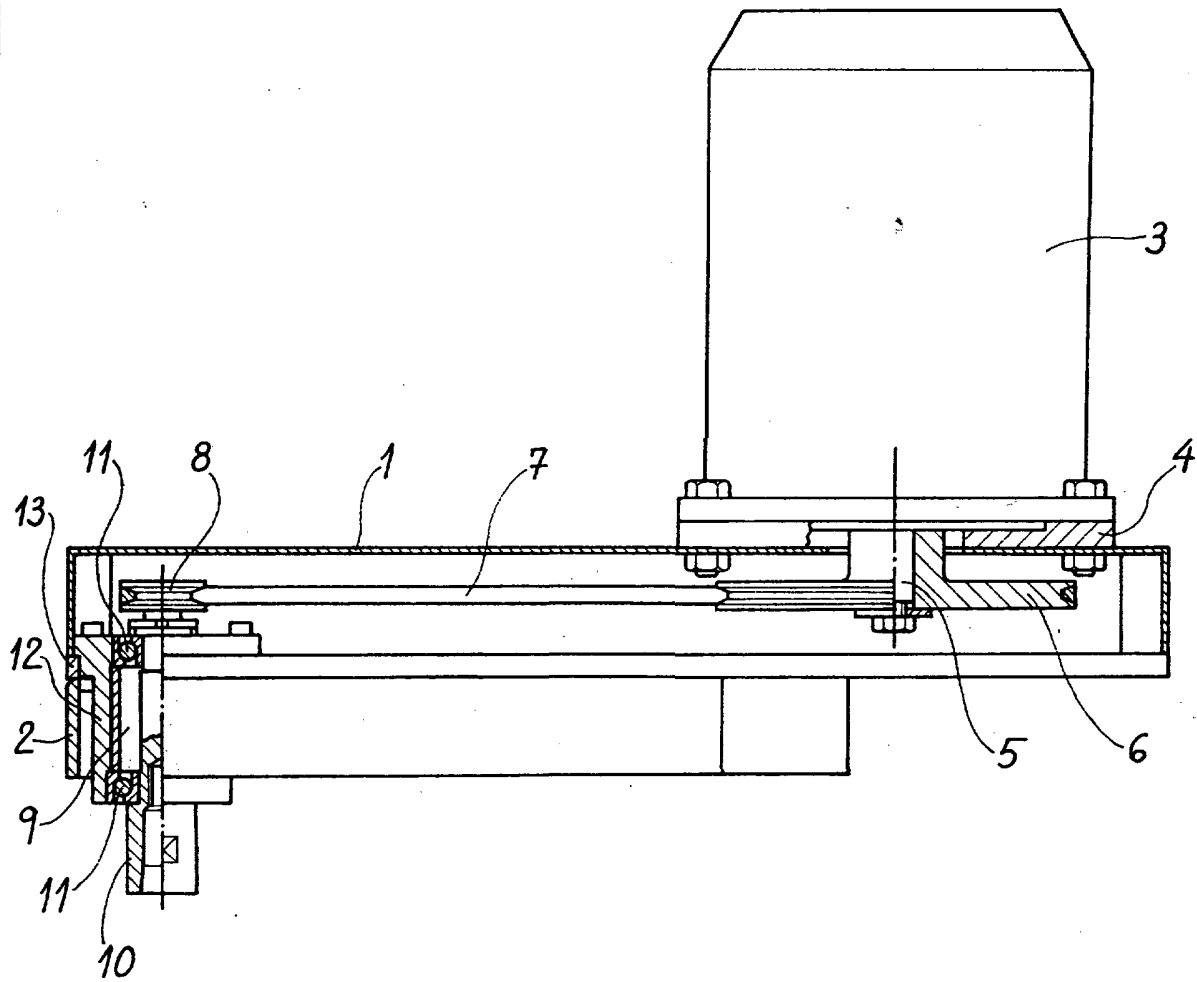
Madrid, a

18 JUN 1978

JUAN PLA MATAS

p.a.





8 JUN. 1978

Madrid,

MANUEL DE RASAZ

Escala: Variable