

MINISTERIO DE INDUSTRIA Y ENERGIA

Registro de la Propiedad Industrial



ESPAÑA

(19) ES (21) (22)	(11) NUMERO 236.566	(10) Y
	(22) FECHA DE PRESENTACION 8-6-1978	

236566

MODELO DE UTILIDAD

... que figura en la pre-...
... y según el con-...
... de la Memoria adjunta.

(30) PRIORIDADES:	(32) FECHA	(33) PAIS
(31) NUMERO 24181/77	9-6-1977	Gran Bretaña

(47) FECHA DE PUBLICIDAD	(51) CLASIFICACION INTERNACIONAL B21F
--------------------------	------------------------------------------

(54) TITULO DE LA INVENCIÓN

"UN DISPOSITIVO PARA APLICAR TENSION A MIEMBROS ALARGADOS, TALES COMO CONDUCTORES ELECTRICOS Y SIMILARES"

(71) SOLICITANTE (ES)

AMP INCORPORATED (4730 DTW Spa)

DOMICILIO DEL SOLICITANTE

Eisenhower Boulevard, Harrisburg, Pensilvania, EE.UU.

(72) INVENTOR (ES)

Aldo Bruni

(73) TITULAR (ES)

(74) REPRESENTANTE

DON FERNANDO DE ELZABURU MARQUEZ (MOD.-3.258)

jga

4730 DTW
Spa

Este invento se refiere a un dispositivo a utilizar en la aplicación de tensión a miembros alargados, tales como conductores eléctricos, alambres de soporte, o similares.

5

A menudo existe la necesidad de aplicar tensión a uno o más miembros alargados y posiblemente flexibles, y una de las dificultades que esto entraña es sujetar los miembros satisfactoriamente para permitirles ser estirados manualmente para aplicarles la tensión necesaria.

10

Se conocen dispositivos de esta clase que están específicamente destinados a ser utilizados con un número específico de miembros que han de ser tensados, pero existe la necesidad de un dispositivo que pueda ser fácilmente unido a uno o más miembros alargados para dotarles de un medio para aplicar tensión a los mismos estirando manualmente los miembros de modo longitudinal; el dispositivo debe ser utilizable selectivamente con más de un número de miembros, y debe ser fácil efectuar su adaptación a cualquier número particular de miembros.

20

De acuerdo con este invento, un dispositivo para utilizar en la aplicación de tensión a miembros alargados, que comprende un cuerpo tubular alargado que tiene un paso que se estrecha longitudinalmente y que se extiende longitudinalmente a su través, y dos miembros de alma alargados destinados a ser dispuestos juntos, para su recepción por acufiamiento en el paso del cuerpo, está caracterizado porque los miembros de alma están configurados para ser capaces de coger un miembro alargado que ha de ser tensado entre los dos miembros de alma, o de coger cada uno de dos o más miembros alargados a tensar entre un miembro de alma

30

17068

y el cuerpo, cuando el cuerpo es estirado en la dirección de aplicación de tensión a los miembros alargados a tensar.

Los miembros de alma pueden estar provistos cada uno, en su extremo que ha de quedar adyacente al extremo de mayor sección transversal del paso del cuerpo, de medios
5 tales como un saliente con abertura, para que encaje un útil adecuado para ayudar a retirar los miembros de alma del cuerpo después del uso del dispositivo.

Preferiblemente, el cuerpo tiene un asa montada en él, por la que se puede tirar fácilmente del dispositivo manualmente en dirección axial a cualquier miembro o miembros alargados acunados en el cuerpo por los miembros de alma.
10

Un dispositivo de acuerdo con este invento será descrito a continuación a modo de ejemplo con referencia a los dibujos. en los que:
15

La fig. 1 es una vista en perspectiva del cuerpo del dispositivo;

La fig. 2 es una vista en perspectiva de los miembros de alma del dispositivo dispuestos para utilizarlo para aplicar tensión a un único miembro alargado;
20

La fig. 3 es una vista en perspectiva de parte de los miembros de alma del dispositivo dispuestos para utilizarlo para aplicar tensión a dos miembros alargados; y

La fig. 4 es una vista en perspectiva de los miembros de alma del dispositivo dispuestos para utilizarlo para aplicar tensión a cuatro miembros alargados.
25

El dispositivo comprende un cuerpo tubular alargado 1 moldeado a partir de material plástico y que tiene nervios circunferenciales 2 que sirven para hacer el cuer-
30
17068

po relativamente rígido.

El cuerpo 1 define un paso 3 que se estrecha longitudinalmente y que se extiende en dirección longitudinal, estando el extremo de menor área en sección transversal del paso 3, a la izquierda en la fig. 1.

El cuerpo 1 tiene una hendidura 4 que se extiende longitudinalmente en un costado, a través de cuya hendidura 4, un miembro alargado (véanse figs. 2 a 4) puede ser movido transversalmente a su eje longitudinal hacia dentro del paso 3.

Un asa 5 está conectada pivotablemente al cuerpo 1 en su extremo de mayor área de sección transversal.

Considerando ahora también las figs. 2 a 4, el dispositivo comprende también dos miembros de alma 6 estrechados moldeados también de material plástico y destinados a ser dispuestos junto con uno (fig. 2) o más (figs. 3 y 4) miembros alargados, tales como conductores eléctricos 7, a tensar, para su recepción con acañamiento en el paso 3 del cuerpo 1.

Como se ha mostrado, cada miembro de alma 6 tiene una garganta 8 central de sección transversal semi-circular que se extiende longitudinalmente en una superficie principal, y una garganta 9 paralela de sección transversal rectangular en la superficie principal opuesta. Las esquinas que se extienden longitudinalmente, definidas por la superficie principal que contiene la garganta 8 son cóncavas como se ha mostrado en 10, para recibir un miembro alargado 7, mientras que las definidas por la otra superficie principal que contiene la garganta 9 son convexas como se ha mostrado en 11, para coincidir con una esquina 12 que se

extiende longitudinalmente (fig. 1), del cuerpo 1 cuando los miembros de alma 6 están recibidos en el paso 3.

5 Cada miembro de alma 6 tiene en su extremo para recepción en el extremo de mayor sección transversal del paso 3 del cuerpo 1 (extremo derecho en las figs. 2 a 4), un saliente con abertura 13 para ser cogido mediante un útil para ayudar a retirar los miembros de alma 6 del cuerpo 1 después del uso del dispositivo.

10 También en este extremo de cada miembro de alma 6 hay dos alas 14 que se extienden lateralmente que sirven para limitar la inserción del miembro de alma 6 en el cuerpo 1.

15 Con referencia ahora específicamente a las figs. 1 y 2, cuando el dispositivo ha de ser utilizado para tensar solamente un único conductor 7, el conductor 7 es introducido en el paso 3 del cuerpo 1, o bien desde un extremo del mismo, o bien a través de la hendidura 4.

20 Los miembros de alma 6 son entonces dispuestos al rededor del conductor 7 como se ha mostrado en la fig. 2; es decir, con las gargantas 8 de los miembros de alma 6 mirándose una a otra y con el conductor 7 recibido en las gargantas 8.

25 Esta disposición está hecha en el extremo de mayor área en sección transversal del paso 3, y con los extremos menores de los miembros de alma 6 adyacentes al cuerpo 1.

El cuerpo 1 es entonces movido por encima de la disposición de los miembros de alma 6 y conductor 7 axialmente con respecto al conductor 7, hasta que las esquinas convexas 11 de los miembros de alma 6 se aplican a las es

quinas 12 del paso 3 y la disposición resulta así acuñada en el cuerpo 1.

5 El conductor 7 puede entonces ser tensado estirando del asa 5, oponiéndose a tal estirado el conductor 7, de tal modo que se mantenga el ajuste por acuñamiento de los miembros de alma 6 en el cuerpo 1.

10 Cuando el conductor 7 ha sido tensado y retenido como se requiere, el asa 5 puede ser soltada, y el dispositivo retirado del conductor 7, retirando los miembros de alma 6 del paso 3 tirando de ellos axialmente con respecto al conductor 7 por medio de los salientes 13 y un útil adecuado si fuera necesario.

15 Si se ha de utilizar el dispositivo para tensar dos conductores 7 simultáneamente, entonces los miembros de alma 6 se disponen como se ha mostrado en la fig. 3, es decir con la garganta 8 de uno frente a la garganta 9 del otro.

20 Los dos conductores 7 son entonces recibidos en las esquinas cóncavas 10 que miran hacia fuera de uno de los miembros de alma 6, y durante el uso del dispositivo resultan acuñados entre este miembro de alma 6 y el cuerpo 1.

El ensamble del dispositivo y la retirada respecto de los conductores 7 después de su uso, son como se ha descrito anteriormente con referencia a la fig. 2.

25 Cuando el dispositivo ha de ser utilizado para tensar cuatro conductores 7 simultáneamente, entonces los miembros de alma 6 se disponen como se ha mostrado en la fig. 4, es decir con las gargantas 9 mirándose.

Los cuatro conductores 7 son entonces recibidos en las cuatro esquinas 10 cóncavas que miran hacia fuera de

los miembros de alma 6, para quedar acunados entre los miembros de alma 6 y el cuerpo 1.

El ensamble y la retirada del dispositivo son de nuevo como se ha descrito con referencia a la fig. 2.

5

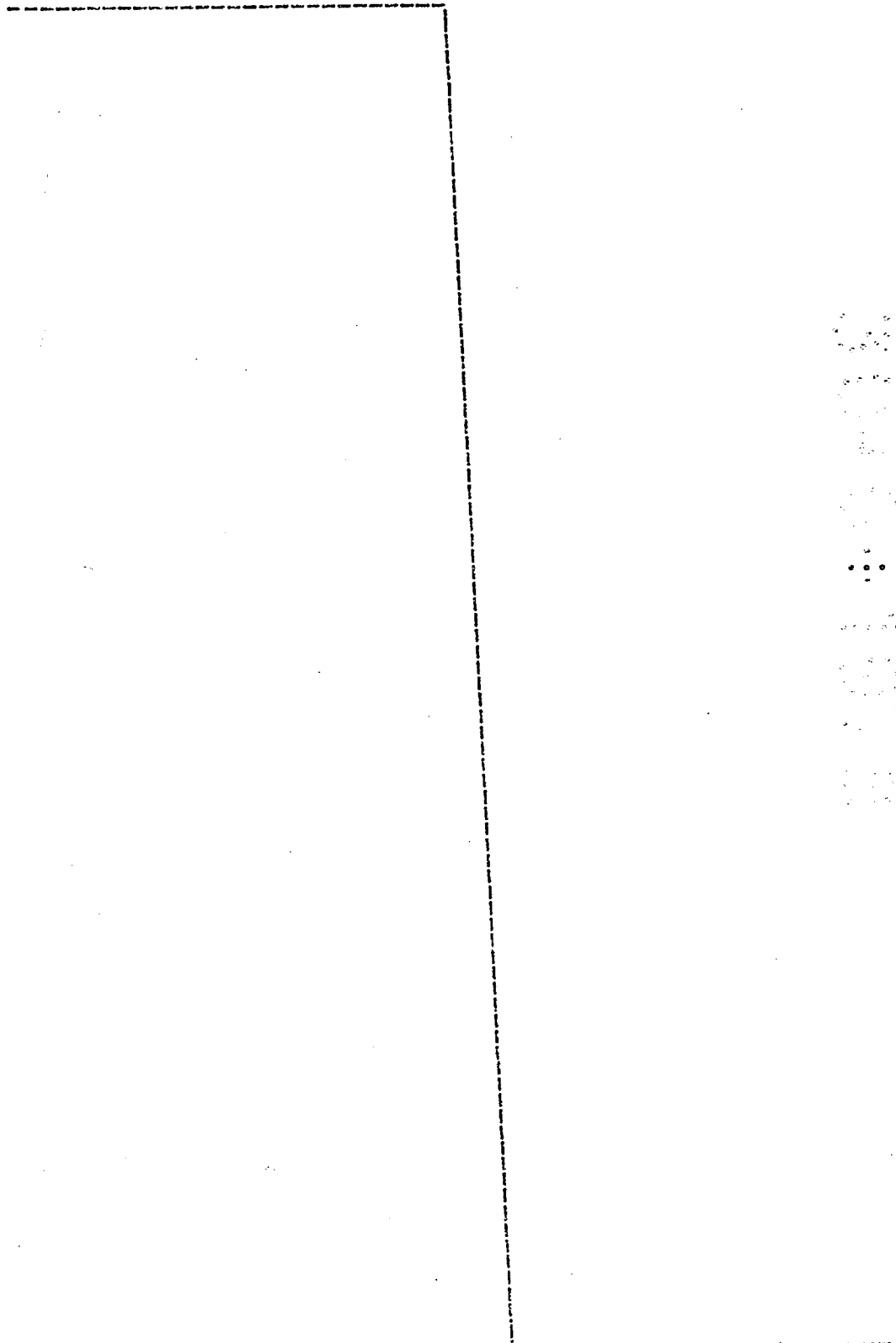
10

15

20

25

30
17068



Microfilm punch marks and artifacts on the right side of the page.

REIVINDICACIONES

5

Los puntos que como característica de novedad se presentan para que sean objeto de esta solicitud de Modelo de Utilidad en España, por VEINTE años, son los que se recogen en las reivindicaciones siguientes:

10

12. Un dispositivo para aplicar tensión a miembros alargados, tales como conductores eléctricos y similares que comprende un cuerpo tubular alargado, que tiene un paso que se estrecha longitudinalmente y que se extiende en sentido longitudinal a su través, y dos miembros de alma alargados destinados a ser dispuestos juntos y con uno o más miembros alargados a tensar para la recepción con acúmulo en el paso del cuerpo, caracterizado porque los miembros de alma están configurados para ser capaces de coger o bien un miembro alargado a tensar entre los dos miembros de alma, o bien cada uno de dos o más miembros alargados a tensar, entre un miembro de alma y el cuerpo, cuando se tira del cuerpo en la dirección de aplicar tensión a los miembros alargados a tensar.

15

20

25

23. Un dispositivo según se ha reivindicado en la reivindicación 12, caracterizado porque cada miembro de alma tiene una garganta central de sección transversal semi-circular, que se extiende longitudinalmente en una superficie principal, y una garganta paralela de sección transversal rectangular en la superficie principal opuesta, siendo cóncavas las esquinas que se extienden longitudinalmen-

te, definidas por la superficie principal que contiene la garganta semi-circular, para recibir un miembro alargado, mientras que las definidas por la otra superficie principal que contiene la garganta de sección transversal rectangular son convexas para casar con una esquina que se extiende longitudinalmente en el cuerpo, cuando los miembros de alma están recibidos en el paso del cuerpo.

3ª. Un dispositivo según se ha reivindicado en la reivindicación 1ª o 2ª, caracterizado porque los miembros de alma están provistos cada uno en su extremo que ha de quedar adyacente al extremo de mayor sección transversal del paso del cuerpo, con medios para ser cogidos, mediante un útil adecuado, para ayudar a quitar los miembros de alma del cuerpo después del uso del dispositivo.

4ª. Un dispositivo para aplicar tensión a miembros alargados, tales como conductores eléctricos y similares.

Tal y como se ha descrito en la Memoria que antecede, representado por los dibujos que se acompañan y para los fines que se han especificado.

Esta Memoria consta de ocho hojas escritas a máquina por una sola cara.

Madrid, 30 JUN. 1978

P. A.

Fernando de Hizeberu
Por fecho.

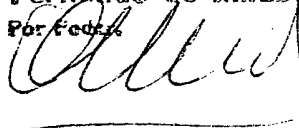


FIG. 1.

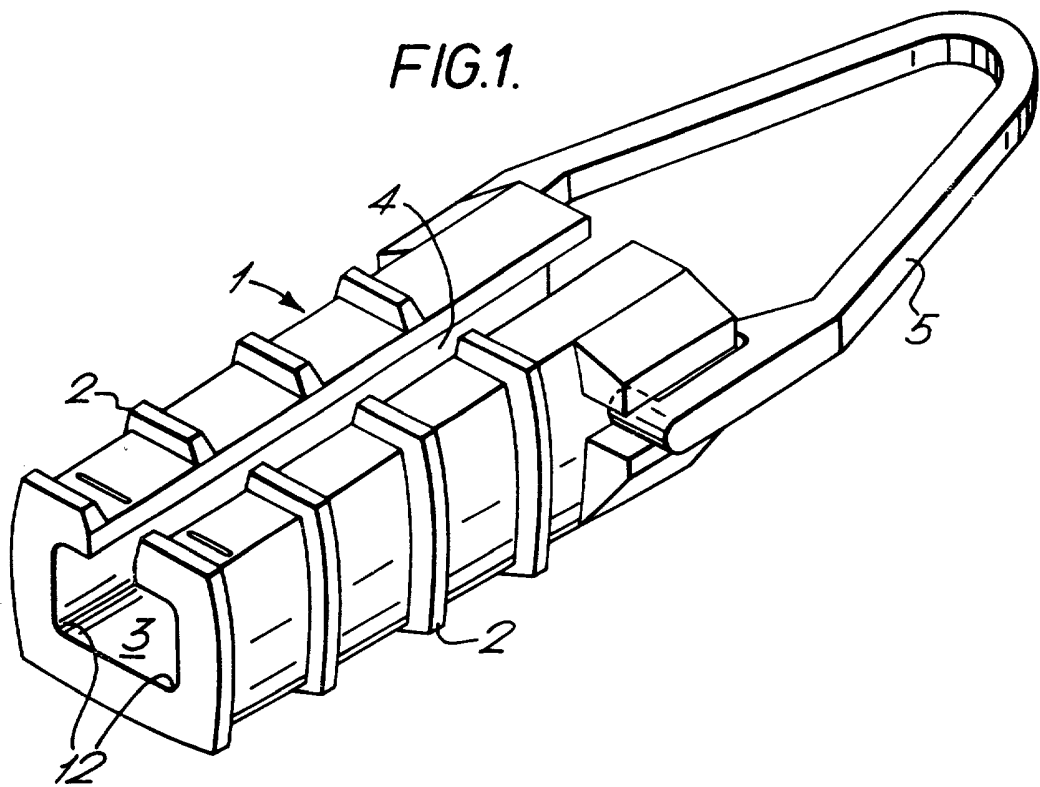
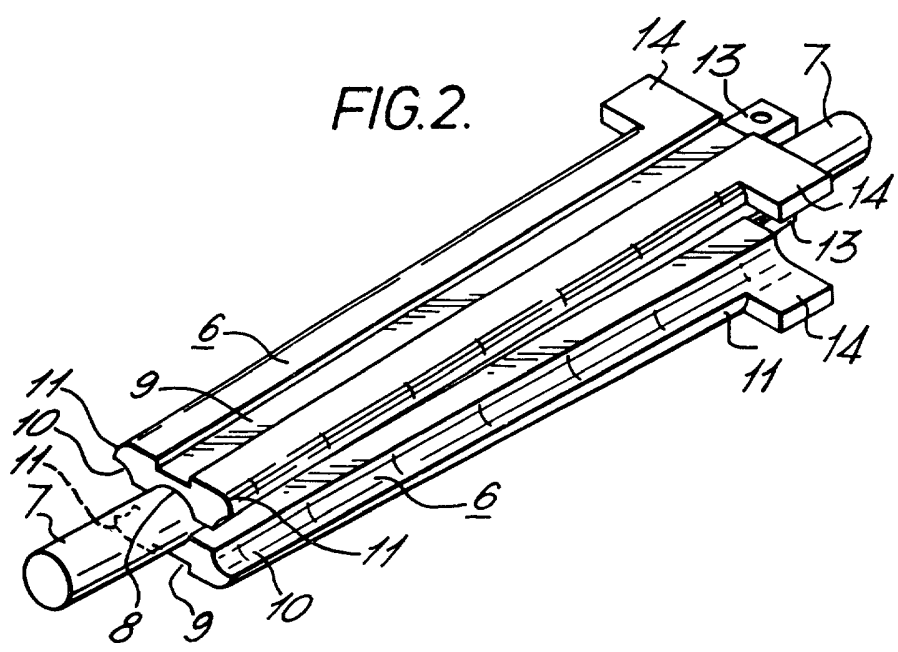


FIG. 2.



Allen

FIG. 3.

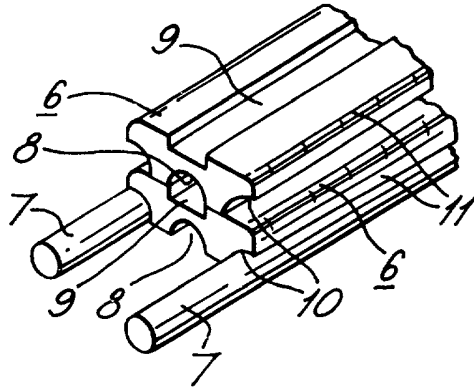


FIG. 4.

