

MINISTERIO DE INDUSTRIA Y ENERGIA

Registro de la Propiedad Industrial



ESPAÑA

19	ES	11	NÚMERO	10	Y
		21	236554		
22		FECHA DE PRESENTACION			
		7 JUN. 1978			

236554

MODELO DE UTILIDAD

Concedido el Registro de acuerdo con los datos que figuran en la presente descripción y según el contenido de la Memoria descriptiva.

30) PRIORIDADES:	31) NÚMERO	32) FECHA	33) PAIS
------------------	------------	-----------	----------

47) FECHA DE PUBLICIDAD	51) CLASIFICACION INTERNACIONAL G09F
-------------------------	---

54) TITULO DE LA INVENCIÓN

"LAMINA ENROLLABLE PARA PUBLICIDAD".

71) SOLICITANTE (S)

EXIBE, S.A.

DOMICILIO DEL SOLICITANTE

Madrid-9, Alcalá, 87

72) INVENTOR (ES)

73) TITULAR (ES)

74) REPRESENTANTE

Don Pedro Felíu Mañá

Se reivindica la protección jurídica prevista en el vigente Estatuto sobre Propiedad Industrial para una lámina enrollable para publicidad, destinada a espacios exteriores, cuya novedad con relación a cuanto se ha --
5 practicado en la materia hasta el momento presente, la hacen acreedora del privilegio de explotación exclusiva que preceptúa el mencionado Cuerpo Legal.

Dicha lámina ha sido especialmente concebida para poder cubrir en determinados momentos huecos o superficies, dotados por ejemplo de pantallas luminosas, de ma
10 nera que durante el día queden cubiertas por la presente lámina desenrollada, dotada de un mensaje publicitario estático, mientras que por la noche, después de enrollada puede dejar paso a cualquier otra forma de mensaje que se establezca en el hueco o pantalla luminosa
15 que antes cubria.

La pantalla que se preconiza está especialmente -- constituida por un soporte flexible tejido, como por -- ejemplo una arpillera, confeccionando dicho soporte en
20 unas dimensiones convenientes, sobre el que se fijan con materias adhesivas adecuadas, las láminas o pliegos, -- normalmente impresos que, debidamente ordenados, puedan conformar un solo o varios mensajes publicitarios, ex--
tendiendo sobre su superficie una capa de materia imper
25 meabilizante, de manera que pueda soportar perfectamente la lluvia, viento y otros agentes atmosféricos sin -- deteriorarse durante el tiempo que normalmente pueda du
rar una campaña publicitaria.

Dicha pantalla está pensada para exponer una publicidad exterior, tanto en partes altas, como tejados, o en partes bajas, a nivel del suelo.

5 En general, la presente pantalla se monta por su extremo superior a una barra cilíndrica, dotada de medios de giro, mientras que la parte inferior de la lámina se vincula a una doble barra prismática que aprisiona al borde de dicha lámina; a los laterales de la lámina se preveen unas cintas de resistencia conveniente, perforadas longitudinalmente para ser arrastradas por unas coronas dentadas adecuadas, que sirven de guía para el enrollamiento y desplegado de la lámina, limitando los recorridos por medio de unos finales de carrera que determinan la parada del sistema motriz.

10

15 De esta manera, el cambio de la lámina anunciante se lleva a cabo sin dificultad y en un espacio muy corto de tiempo, quitando la barra superior completa, con la lámina enrollada, que se sustituye por otra.

20 Para la mejor comprensión del contenido de esta memoria, se acompaña a la misma una hoja de plano en la que se ilustra un ejemplo de ejecución en la realidad del objeto cuya protección se preconiza, el cual se cita y representa a modo de simple enunciación y, por consiguiente, sin carácter limitativo alguno.

25 En dicho plano:

La figura 1, representa el desarrollo de una lámina publicitaria según la invención.

La figura 2, corresponde a una perspectiva de la lá

mina mostrando sus componentes.

De acuerdo con la invención, la lámina enrollable - objeto del presente registro está constituida por un soporte -1-, de naturaleza tejida, como por ejemplo arpillera, formando su amplitud, de acuerdo con la extensión prevista por medio de piezas convenientemente solidarizadas por sus bordes; sobre una de las superficies de dicho soporte se fijan con materias adhesivas adecuadas pliegos normalmente impresos -2-, que debidamente compuestos formen el mensaje publicitario previsto, completando la confección de dicha lámina una capa o emulsión impermeabilizante que proteja a la lámina contra las inclemencias del tiempo.

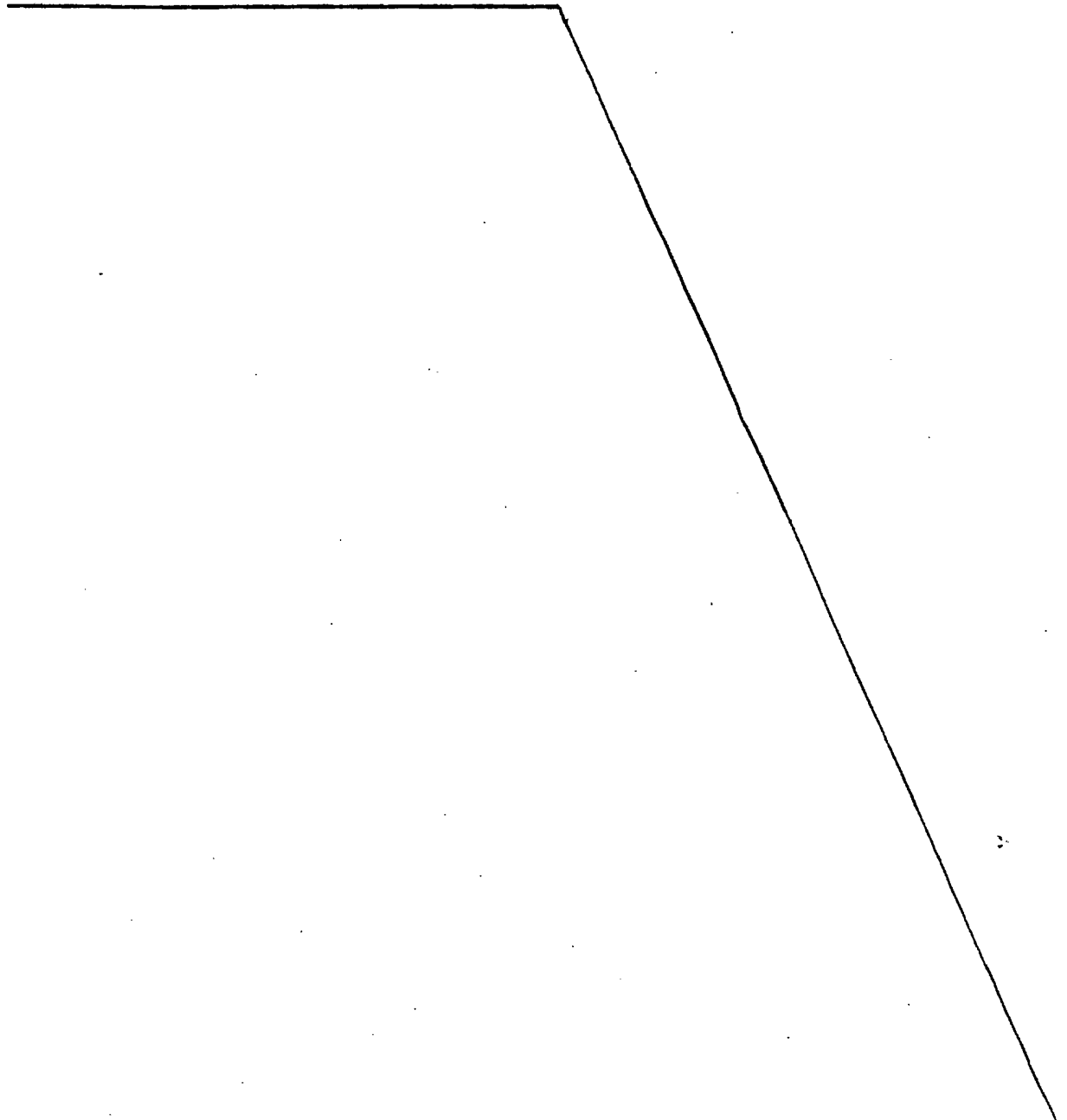
En el borde superior de la lámina así constituida - se prevee una amplia franja -3- del propio soporte -1- para facilitar su solidarización a una barra cilíndrica donde ha de enrollarse, mientras que en la parte inferior se deja una pequeña franja -4- que debe quedar arisada entre dos barras o pletinas metálicas, de manera que sujeta a unas cintas para guía y arrastre y, por su propio peso determinen una tensión repartida sobre la lámina para facilitar tanto su enrollamiento como para mantenerla perfectamente extendida cuando está desenrollada.

Como complemento a esta descripción se puede mencionar que tanto la barra cilíndrica superior como la inferior prismática se montan sobre medios adecuados de guía y motrices instalados en los lugares en que se prevea el montaje de la lámina descrita.

Descrito y representado el objeto industrial de este Modelo de Utilidad con amplitud y claridad suficientes para su puesta en práctica, se declara como nuevo en España, haciendo la salvedad de que los detalles accidentales, tanto del conjunto como de sus componentes, podrán ser modificados según exigencias del mercado, siempre -- dentro de la observancia de la esencialidad inalterada -- que queda resumida en las reivindicaciones que se indican a continuación.

5

10



R E I V I N D I C A C I O N E S

1ª.- LAMINA ENROLLABLE PARA PUBLICIDAD, destinada a espacios exteriores, caracterizada porque está constituida por un soporte laminar, de naturaleza textil, a modo de arpillera, cuya amplitud viene establecida por la --
 5 unión yuxtapuesta de varias piezas del tejido, sobre cuyo soporte se adhieren convenientemente los pliegos normalmente impresos, que debidamente combinados han de formar el mensaje, completando la confección de la lámina --
 10 una capa o emulsión de naturaleza impermeabilizante que la ha de proteger de los agentes atmosféricos.

2ª.- LAMINA ENROLLABLE PARA PUBLICIDAD, según la anterior reivindicación, caracterizada porque en la parte superior de dicha pantalla se prevee una amplia franja --
 15 para su vinculación a una barra cilíndrica de enrollamiento, mientras que en la parte inferior se establece una pequeña franja para quedar aprisionada entre dos barras o pletinas de tensado, siendo susceptible de montar el --
 20 conjunto en un sistema motriz adecuado para su enrollamiento y extensión.

3ª.- Por último se reivindica como objeto sobre el que ha de recaer el presente Modelo de Utilidad que por veinte años se solicita registrar para España, - - - - -

p o r

25

" LAMINA ENROLLABLE PARA PUBLICIDAD "

Todo conforme queda expresado en la presente Memoria Descriptiva que consta de siete hojas foliadas y escritas a máquina por una sola cara y una hoja de plano que se -- acompañan.

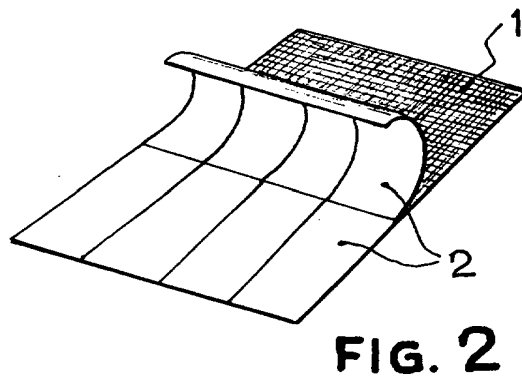
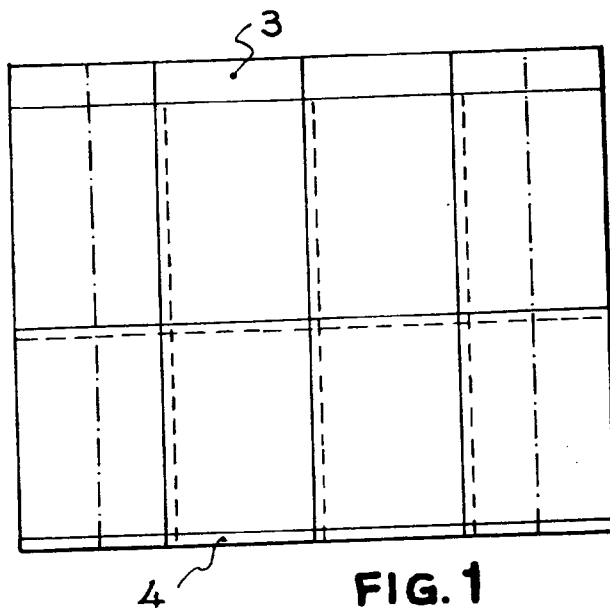
Madrid, 7 JUN. 1978

P.A.,

PEDRO FERRER MARRA

P.F.





Madrid, 7 JUN. 1978
P.A.
PEDRO FELDMAN
D.P.

Escala variable