

AÑO

Expediente núm.

236554



REGISTRO DE LA PROPIEDAD INDUSTRIAL

PATENTE DE **INTRODUCCION.**

MEMORIA DESCRIPTIVA

que se acompaña a la solicitud de

una **PATENTE DE INTRODUCCIÓN** por 10 años, en España

a favor de

COMPAGNIE GENERALE D'ELECTRICITE, entidad, de nacionalidad
francesa domiciliado en 54, Rue La Boétie,
ciudad de PARIS, Francia. núm.

por:

« Perfeccionamientos en los dispositivos de seguridad referentes a
elementos compuestos de conjuntos eléctricos y particularmente
de células de corte, interruptores y sus similares»

Nº 2448

Agente Sr. Gómez-Acebo y Modet

236554

PATENTE DE INTRODUCCION

LB/LB F.763

13



236554

MEMORIA DESCRIPTIVA

sobre:

"Perfeccionamientos en los dispositivos de seguridad
"referentes a elementos compuestos de conjuntos eléctricos
"y particularmente de células de corte, interruptores y
"sus similares".

=====

SOLICITANTE: COMPAGNIE GENERALE D'ELECTRICITE, entidad francesa,
domiciliada en 54 Rue La Boétie, PARIS, Francia.

=====

La presente invención se relaciona con los dispositivos de seguridad referentes a elementos compuestos de conjuntos eléctricos y particularmente de células de corte o interruptores, o sus similares.

5. Ya se conoce constituir conjuntos eléctricos con ayuda de elementos compuestos, capaces de ser unidos o separados entre sí. Con frecuencia es conveniente prever la puesta a tierra de ciertos órganos de dichos elementos, durante el ensamblado de estos últimos; y muchas veces es
10. conveniente prever, cuando los referidos elementos



están desunidos, la obturación temporal de aberturas que permiten el ensamblado eléctrico de los mismos. Por otra parte, ya se conocen diversos medios y mecanismos de puesta a tierra en el caso citado, así como diversos dispositivos de obturación de las referidas aberturas, consistiendo estos últimos dispositivos usualmente, en unas piezas o registros, u órganos similares.

La invención tiene principalmente por objeto, establecer unos dispositivos de seguridad referentes a elementos compuestos de la clase antedicha, presentando dichos dispositivos una mayor seguridad y respondiendo mejor que hasta ahora a las diversas exigencias de la práctica.

Consiste la presente invención en efectuar la obturación de una abertura de un primer elemento eléctrico compuesto, con ayuda de un registro o su similar capaz de ser afianzado en posición de cierre por unos órganos de cierre o enclavamiento, estando accionado el desenclavado de dicho registro durante la aproximación de otro elemento eléctrico compuesto, unido al primero, por una pieza de que es portador este otro elemento y actuando entonces sobre los referidos órganos de enclavamiento, estando además la referida pieza puesta a tierra por medio de unos órganos que cooperan al desenclavamiento.

Además de esta disposición principal, la invención comprende otras disposiciones que se utilizan de preferencia, al mismo tiempo. Dichas disposiciones irán poniéndose de manifiesto en la descripción que sigue, pero se citarán más especialmente entre ellas:

- una segunda disposición que consiste en



- establecer unos medios que efectúan una doble puesta a tierra de ciertas partes de un elemento eléctrico compuesto, que se une a otro elemento eléctrico, teniendo este último una abertura obturable por una pieza o registro móvil o su similar accionado mecánicamente, interviniendo una de estas dos puestas a tierra durante una primera aproximación de los dos elementos compuestos, antes de que el referido registro o pieza móvil descubra la referida abertura, estando la otra puesta a tierra establecida cuando la aproximación de los dos elementos compuestos se continúa hasta que el referido registro o pieza descubre la citada abertura, o sea a punto de descubrirla.
- 5.
- 10.

- La invención se relaciona particularmente con los modos de aplicación y de ejecución ilustrados en los dibujos; y se refiere más particularmente aún a los dispositivos de seguridad mencionados, que comprenden la aplicación de las disposiciones antedichas, así como a las piezas y órganos especiales adecuados para su ejecución, y los elementos, aparatos y conjuntos que comprenden semejantes dispositivos.
- 15.
- 20.

- La referida invención se comprenderá con más facilidad con ayuda del complemento de descripción que sigue. Este complemento, dado sobre todo a título de indicación y en modo alguno limitativo, se refiere a los dibujos adjuntos, en los cuales:
- 25

- la figura 1 es una vista esquemática de dos elementos compuestos de un cuadro eléctrico blindado, yendo provistos estos dos elementos de un dispositivo de seguridad establecido conforme a la invención, y yendo representados desensamblados.
- 30.

13 JUL



- Las figuras 2 a 4 son unas vistas en detalle del dispositivo de seguridad de la fig. 1, para diferentes posiciones respectivas de los dos elementos compuestos.

5. Según estos dibujos, la invención se aplica a dos elementos unidos 1 y 2 que componen un cuadro eléctrico blindado en varias partes, siendo conocidas tales clases de cuadros en sí.

10. El elemento 1 se supone móvil y vá montado por consiguiente sobre unas poleas 3. Comprende principalmente un disyuntor representado esquemáticamente en 4 con su órgano de accionamiento exterior 5. La entrada y la salida de este disyuntor ván conectadas respectivamente a unas traviesas 6a y 6b, u órganos de conexión con el elemento 2 que se supone fijo.

15. Este elemento 2 comprende principalmente un juego de barras de llegada 7a y un juego de barras de partida 7b, yendo estas barras montadas sobre unas espigas aislantes. Cada barra comprende una toma de corriente 8a - 8b para su unión a una de las traviesas 6a - 6b entre elemento móvil y elemento fijo. Para simplificar el esquema, solo se ha representado una de estas tomas de corriente 8a - 8b por juego de barras.

20. El elemento de unión fijo 2 tiene unas aberturas 9a - 9b, por donde pueden penetrar las traviesas 6a - 6b.

25. Cada una de estas aberturas, que se vén con más claridad en las figuras 2 a 4 es obturable por un registro o su similar 10a - 10b accionado por una transmisión mecánica. Cada registro o pieza móvil es guiado en una deslizadera 11, o su similar, y su movimiento es limitado en la posición de obturación por un tope 12.

30.



Según el modo de ejecución ilustrado, la transmisión mecánica de accionamiento del registro o pieza móvil 10 comprende dos barritas articuladas 13 y 14, un triple brazo 15a - 15b - 15c montado en forma articulada alrededor de un eje 16 y un doble brazo 17a - 17b montado en forma articulada alrededor de un eje 18. Los brazos 15b y 17b llevan cada uno un contacto eléctrico frotador o escobilla 19-20. El brazo doble y el brazo triple van unidos cada uno a tierra, por medio de unas conexiones esquematizadas en 21 - 22 - 23.

El brazo 17a provisto por ejemplo de una muesca coopera con el brazo 15a enclavando este último (fig. 2) en la posición que corresponde a la obturación de la abertura 9a por el registro o pieza móvil 10a.

El brazo triple y el brazo doble tienden por otra parte a ser atraídos a esta posición, por los resortes 24 y 25.

El elemento móvil 1 lleva una pieza 26 que forma parte del dispositivo según la invención. Esta pieza levanta sucesivamente las escobillas 20 y 19 cuando se aproxima el elemento móvil 1 hacia el elemento fijo 2.

El funcionamiento del dispositivo es el siguiente:

Cuando los elementos 1 y 2 están completamente separados uno de otro, como se representa en las figuras 1 y 2, la placa articulada 10a obtura la abertura 9a así como la placa articulada 10b obtura la abertura 9b. Las placas articuladas o registros se sujetan en esta posición por el enganche mutuo de los brazos 15a y 17a.

Cuando se aproxima el elemento 1 hacia el elemento 2, en el sentido de la flecha 27, la pieza 26



5. se pone primero en contacto con la escobilla 20 y levanta esta última, según se representa en la fig. 3. Esto dá lugar, por una parte, a la puesta a tierra de la referida pieza 26, y de todas las piezas y órganos del elemento 1 que a él ván conectadas, por las conexiones de tierra 21 - 23 del elemento 2. Esto dá lugar, por otra parte, al giro del doble brazo 17a-17b, lo cual deja libre el brazo triple 15a - 15b - 15c.

10. Cuando se aproxima más el elemento 1 hacia el elemento 2, siempre en el sentido 27, la pieza 26 se pone en seguida en contacto con la escobilla 19, según se representa en la fig. 4. Esto dá lugar, por una parte a una segunda puesta a tierra de la referida pieza 26 y de todas las piezas y órganos del elemento 1 que a él ván conectadas, por las conexiones de tierra 22 - 23 del elemento 2. Esto dá lugar por otra parte al giro del brazo triple 15a - 15b - 15c y, por consiguiente la retirada de la pista articulada 10a que descubre la abertura 9a. A partir de este momento, las traviesas 6a - 6b pueden penetrar en las aberturas 9a - 9b y establecer el contacto entre 8a - 8b. Los elementos compuestos 1 y 2 se hallan pues ensamblados mientras que la puesta a tierra de todas las piezas y órganos deseables del elemento móvil 1 está garantizada por un doble contacto 19 - 20 sobre la pieza 26.

20. Como consecuencia de ello y sea cual fuere el modo de ejecución adoptado, se obtiene un dispositivo de seguridad concerniente a elementos compuestos de un conjunto o combinación eléctrica, pudiendo ser con frecuencia estos elementos partes separables de un cuadro eléctrico blindado o de células de corte o interruptores.

25.

30.



- 7 -

13 JUL 1954
228554

Tal dispositivo presenta ventajas efectivas y particularmente las siguientes:

- la de oponerse de un modo positivo a todo contacto eléctrico entre dos de los referidos elementos compuestos, antes de que se pongan a tierra las piezas que se desée.
 - la de realizar una puesta a tierra muy segura de las piezas que se desée, gracias a un doble contacto con frotadores.
5. Como ya resulta de cuanto queda descrito, la invención no se limita en modo alguno a los modos de aplicación antedichos o bien a modos de ejecución de sus diversas partes, que han sido más particularmente mencionados. Por el contrario, la invención abarca todas las variantes y particularmente:
- aquellas segun las cuales las derivaciones de puesta a tierra partiendo de los dos contactos tales como 19 y 20 estarían enteramente separadas una de otra.
 - aquellas segun las cuales la sujeción de las placas articuladas o registros o elementos similares, tales como 10a - 10b se ejecutaría de un modo distinto al que queda indicado en el ejemplo:
 - y aquellas según las cuales las piezas que ocultan las aberturas tales como 9a - 9b estarían constituidas de otro modo que los registros 10a - 10b o que se maniobrasen de forma diferente.

N O T A

30. Descrita suficientemente la naturaleza del invento, así como la manera de realizarlo en la práctica,

13 JUL



- debe hacerse constar que las disposiciones anteriormente indicadas son susceptibles de modificaciones de detalle, en cuanto no alteren su principio fundamental, siendo lo que constituye la esencia del referido invento y por lo que
5. se solicita patente de Introducción por 10 años en España: " Perfeccionamientos en los dispositivos de seguridad referentes a elementos compuestos de conjuntos eléctricos y particularmente de células de corte, interruptores y sus similares"; caracterizándose por lo siguiente:
10. 1º.- Perfeccionamientos en los dispositivos de seguridad referentes a elementos compuestos de conjuntos eléctricos y particularmente de células de corte, interruptores y sus similares, caracterizándose porque la obturación de una abertura de un primer elemento eléctrico compuesto
15. se realiza con ayuda de una pieza articulada, registro o su similar, susceptible de sujetarse en posición de cierre por medio de unos órganos de sujeción o afianzamiento, siendo accionada la liberación de dicha pieza articulada durante la aproximación de otro elemento eléctrico compues-
20. to, unido al primero, por una pieza de que es portador este otro elemento y que actúa entonces sobre los referidos órganos de sujeción, estando la referida pieza además puesta a tierra por unos órganos que cooperan a la liberación.
25. 2º.- Perfeccionamientos, según reivindicación 1ª, caracterizándose porque comprenden unos medios o dispositivos que efectúan una doble puesta a tierra de ciertas partes de un elemento eléctrico compuesto, unido a otro elemento eléctrico, comprendiendo este una abertura obturable
30. por una pieza articulada móvil o su similar accionada.

13



236554

mecánicamente, interviniendo una de estas dos puestas a tierra durante una primera aproximación de los dos elementos compuestos, antes de que la referida pieza articulada descubra la referida abertura, estableciéndose la otra puesta a tierra cuando la aproximación de los dos elementos compuestos se efectúa hasta que la referida pieza articulada o registro descubre la mencionada abertura o esté a punto de descubrirla.

5.

10.

15.

3º.- Perfeccionamientos en los dispositivos de seguridad referentes a elementos compuestos de conjuntos eléctricos y particularmente de células de corte, interruptores y sus similares; tal y como queda substancialmente descrito en la presente memoria e ilustrado en los adjuntos dibujos.

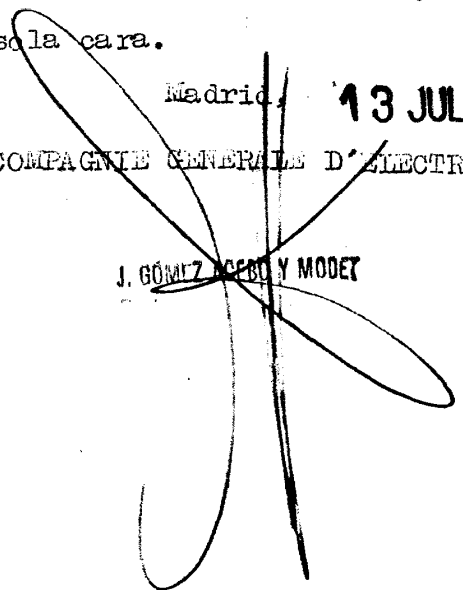
Esta memoria consta de nueve hojas escritas a máquina por una sola cara.

Madrid,

13 JUL. 1957

COMPAGNIE GENERALE D'ELECTRICITE.

J. GÓMEZ ACERO Y MODET



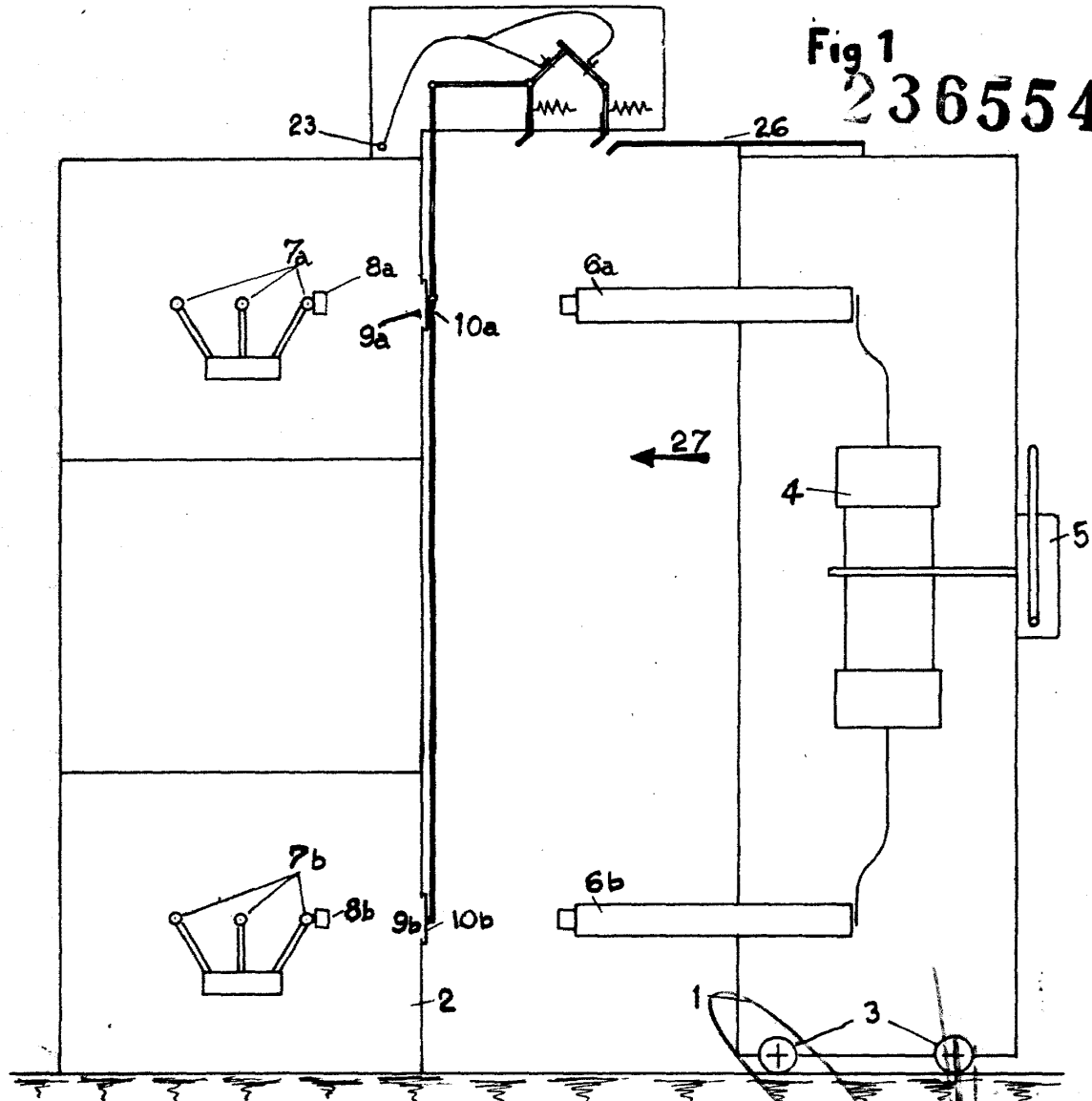
236554 ESCALA VARIABLE.

13 JUL



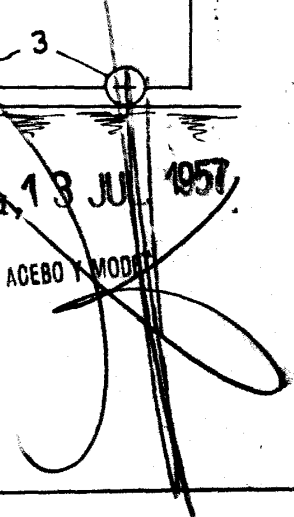
Fig 1

236554



Madrid, 13 JUL 1957,

J. GOMEZ ACEBO Y MODER
P. P.



ESCALA VARIABLE.

236554

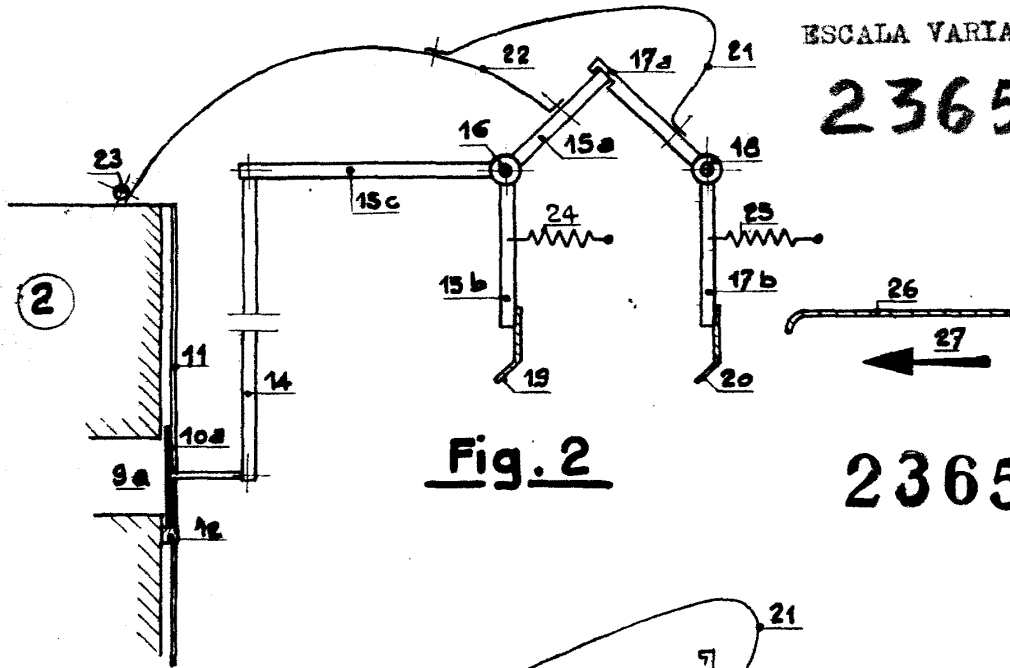


Fig. 2

236554

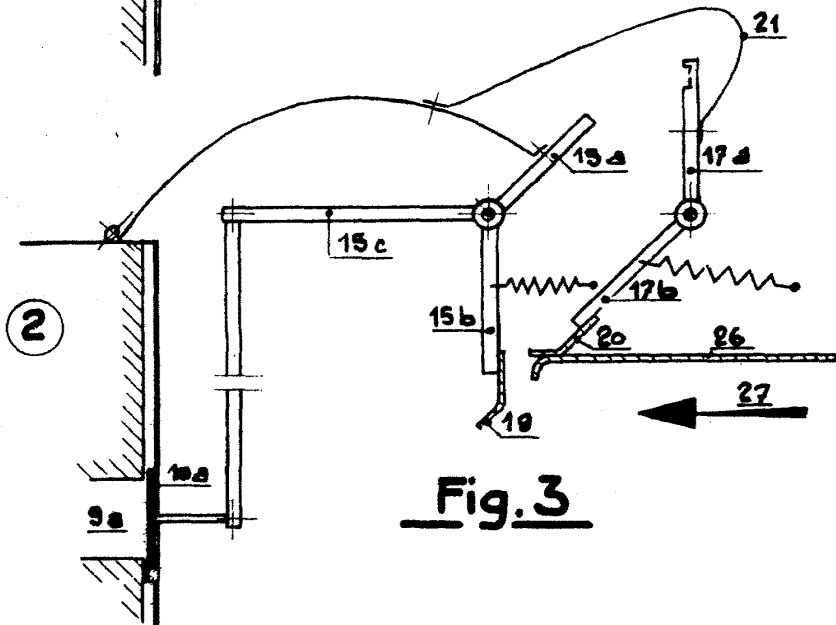


Fig. 3

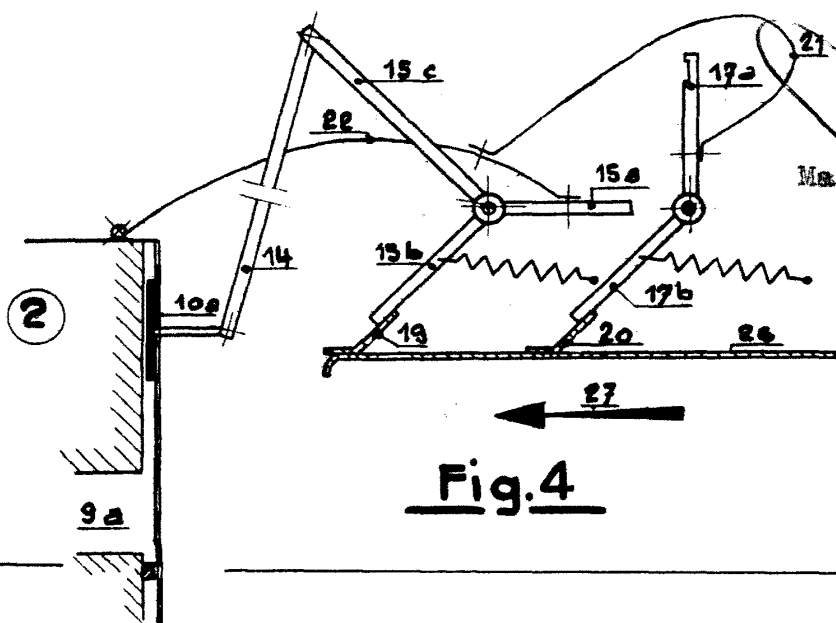


Fig. 4

Madrid,

13 JUL 1957

J. GOMEZ AGUIRRE Y MODEY
P. P.