

AÑO

Expediente núm.



236553

# REGISTRO DE LA PROPIEDAD INDUSTRIAL

**PATENTE DE** INTRODUCCION.

## MEMORIA DESCRIPTIVA

*que se acompaña a la solicitud de*

una **PATENTE DE** INTRODUCCION por 10 años, en España

*a favor de*

COMPAGNIE GENERALE D'ELECTRICITE, entidad                     , de nacionalidad  
francesa, domiciliado en 54, rue La Boétie,  
calles de PARIS, Francia.                      núm.

*por:*

« Perfeccionamientos en la construcción de cuadros de  
distribución con elementos yuxtapuestos».

Nº 2449

Agente Sr. Gómez-Acebo y Modet.

# 236553

PATENTE DE INTRODUCCION  
=====

LB/LB F.530  
=====

13 JUL 1953  
236553



## MEMORIA DESCRIPTIVA

sobre:

"Perfeccionamientos en la construcción de cuadros  
"de distribución", con elementos yuxtapuestos"

=====

SOLICITANTE: COMPAGNIE GENERALE D'ELECTRICITE, entidad francesa,  
domiciliada en 54 Rue La Boétie, PARIS, Francia.

=====

Los cuadros y los puestos de distribución de energía eléctrica, se han ejecutado ya ventajosamente por medio de elementos desmontables yuxtapuestos conectados a una parte fija, que comprende principalmente las

5. barras de distribución y los diversos cables o conductores de partida. Estos van unidos respectivamente a las barras por los elementos desmontables que además de los órganos de corte pueden comprender unos aparatos de control y de seguridad que se utilizan para dicha unión.

10.

La fig. 1 de los dibujos adjuntos representa



el corte de un cuadro de este tipo. La parte fija 1 encierra un juego de barras 2 a las que deben ir conectados los conductores de partida representados en 3. La célula A, que comprende el disyuntor 8 y los aparatos de medida 9, vá conectada con dicho objeto, por una parte, al juego de barras por medio de los órganos de conexión 4 y por otra parte al conductor de partida considerado por los órganos de conexión 5.

Las posibilidades de utilización de esta instalación ya se han adaptado gracias a las diversas disposiciones que consisten, por ejemplo, en añadir un segundo juego de barras que permiten sustituir un juego de barras a otro en caso de incidente sobre uno de ellos. También se han utilizado unos juegos de barras denominados "de transferencia", alimentados por el juego de barras principal, por medio de un disyuntor de transferencia. Gracias a unas conexiones convenientes esta disposición permite la comprobación y el mantenimiento de la instalación sin interrumpir el servicio. Tales perfeccionamientos obligan sin embargo a aumentar la importancia de las partes fijas y por consiguiente el costo de las instalaciones.

La instalación según la presente invención permite evitar este inconveniente a la vez que deja la posibilidad de poner un elemento desmontable fuera de circuito, sin interrumpir la alimentación del conductor de partida conectado por este elemento.

Esta instalación se caracteriza principalmente por el hecho de que cada uno de los conductores a unir vá provisto de dos órganos de conexiones en paralelo sobre



los que pueden ir empalmados dos elementos desmontables en paralelo.

5. Según una disposición preconizada, los órganos de conexión en paralelo van montados en dos superficies opuestas de la parte fija para permitir conectar dos elementos desmontables en paralelo yuxtapuestos a la parte fija a uno y otro lado de ésta.

10. Las figuras 2 y 3 de los dibujos adjuntos representan esquemáticamente un corte en alzado y una vista en planta de un puesto de distribución realizado según el invento.

15. Se encuentran en estas figuras los elementos de la fig. 1. La parte fija está constituida por una serie de células 1 yuxtapuestas. Unas células A, B y C, pueden ir conectadas sobre la parte fija yuxtaponiéndose igualmente a una célula de la parte fija. Según la presente invención, la superficie opuesta de la parte fija tiene unos órganos de conexión 6 y 7 dispuestos simétricamente a los órganos de conexión 4 y 5 con relación a la parte fija para que pueda montarse en paralelo la célula R.  
20. Estando conectado el disyuntor<sup>8</sup> de esta última célula, se hace posible poner fuera de circuito la célula A sin que la alimentación del cable de partida 3 se interrumpa.

25. Se observará en la figura 3 que la inspección sucesiva de las células A, B, C, puede obtenerse con una sola célula de reemplazo R. En efecto, cada uno de los grupos de conexiones 6 y 7 van dispuestos de modo idéntico para que se pueda conectar la misma célula R indistintamente enfrente de cada una de las células  
30. A, B. ó C.

236553

13.00



Se observará además que se pueden utilizar las dos superficies opuestas de un cuadro cualquiera sea cual fuere su montaje.

5. De un modo general la presente invención se puede aplicar a cualquier instalación eléctrica que comprenda una parte fija y unos elementos desmontables, estableciéndose la parte fija de modo que los elementos desmontables puedan ponerse en paralelo dos a dos, uno sobre cada superficie del elemento fijo.

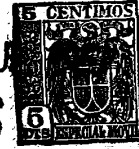
10. N O T A

- Descrita suficientemente la naturaleza del invento, así como la manera de realizarlo en la práctica, debe hacerse constar que las disposiciones anteriormente indicadas son susceptibles de modificaciones de detalle, en cuanto no alteren su principio fundamental y siendo lo que constituye la esencia del referido invento y por lo que se solicita Patente de Introducción, por 10 años en España: " Perfeccionamientos en la construcción de cuadros de distribución con elementos yuxtapuestos";
15. caracterizándose por lo siguiente:
- 20.

- 1º.- Perfeccionamientos en la construcción de cuadros de distribución, con elementos yuxtapuestos, estando constituidos dichos elementos por una parte fija que tiene por lo menos un juego de barras de distribución y por lo menos un grupo de conductores de partida a alimentar por las barras de distribución, y por unos elementos desmontables que tienen por una parte unos órganos de corte y por otra parte unos órganos de conexión montados de modo que los referidos órganos de corte puedan conectarse respectivamente por una parte
- 25.
- 30.

236553

13 JUN



5. a las barras de distribución y por otra parte a los conductores de partida yuxtaponiendo estos elementos desmontables a la parte fija de la instalación, caracterizándose por el hecho de que cada uno de los conductores a unir ~~vá~~ provisto de dos órganos de conexión en paralelo, sobre los cuales pueden ir conectados dos elementos desmontables en paralelo.

10. 2º.- Perfeccionamientos, según reivindicación 1ª, caracterizándose por el hecho de que los órganos de conexión en paralelo ~~ván~~ montados sobre dos superficies opuestas de la parte fija/<sup>para</sup>que se puedan unir dos elementos desmontables en paralelo yuxtaponiéndose a la parte fija de partida a uno y otro lado de ésta.

15. 3º.- Perfeccionamientos, según reivindicación 1ª, comprendiendo varios elementos fijos yuxtapuestos que tiene cada uno por lo menos un grupo de conductores de partida y atravesados por las barras de distribución, caracterizándose por el hecho de que los órganos de conexión en paralelo ~~ván~~ montados sobre dos superficies opuestas y no yuxtapuestas de cada elemento y corresponden respectivamente a cada una de las barras de distribución y a cada uno de los conductores de partida que lleva el elemento.

25. 4º.- Perfeccionamientos, según una cualquiera de las reivindicaciones precedentes, caracterizándose porque tiene varios elementos desmontables conectados a lo largo de una de las superficies de la parte fija, teniendo la superficie opuesta un mismo número de grupos de conexiones dispuestas cada una de modo idéntico con objeto de poder conectar un mismo elemento desmontable

30.

230553<sup>13</sup> JUL



de reemplazo sucesivamente paralelo con cada uno de los elementos desmontables.

5. 5º.- Perfeccionamientos en la construcción de cuadros de distribución con elementos yuxtapuestos; tal y como queda substancialmente descrito en la presente memoria e ilustrado en los adjuntos dibujos.

Esta memoria consta de seis hojas, escritas a máquina por una sola para.

Madrid,

13 JUL. 1957

COMPAGNIE GENERALE D'ELECTRICITÉ.

J. GÓMEZ ACEBO Y MODET  
P. P.

236553

ESCALA VARIABLE.

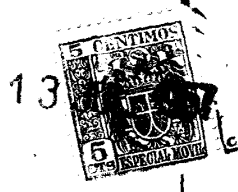
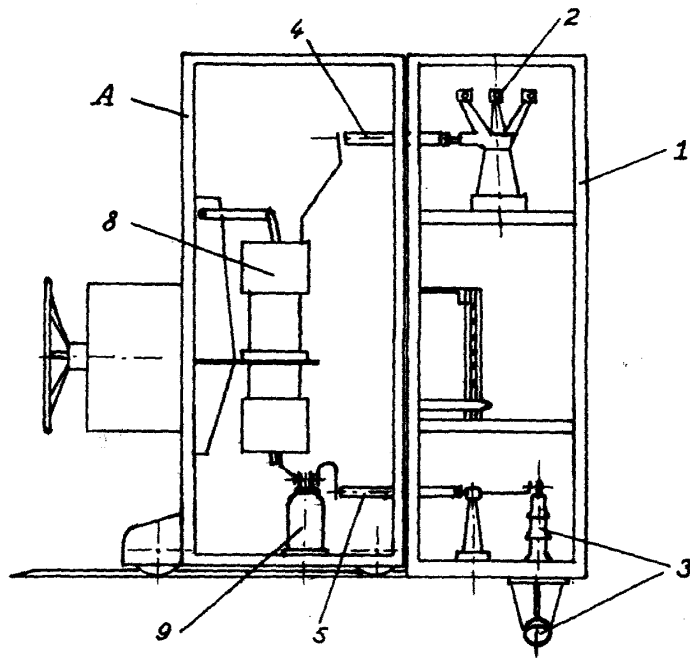
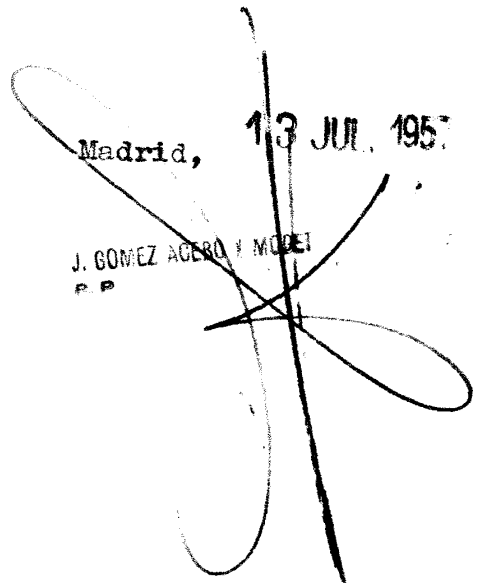


Figure 1



Madrid, 13 JUL. 1957

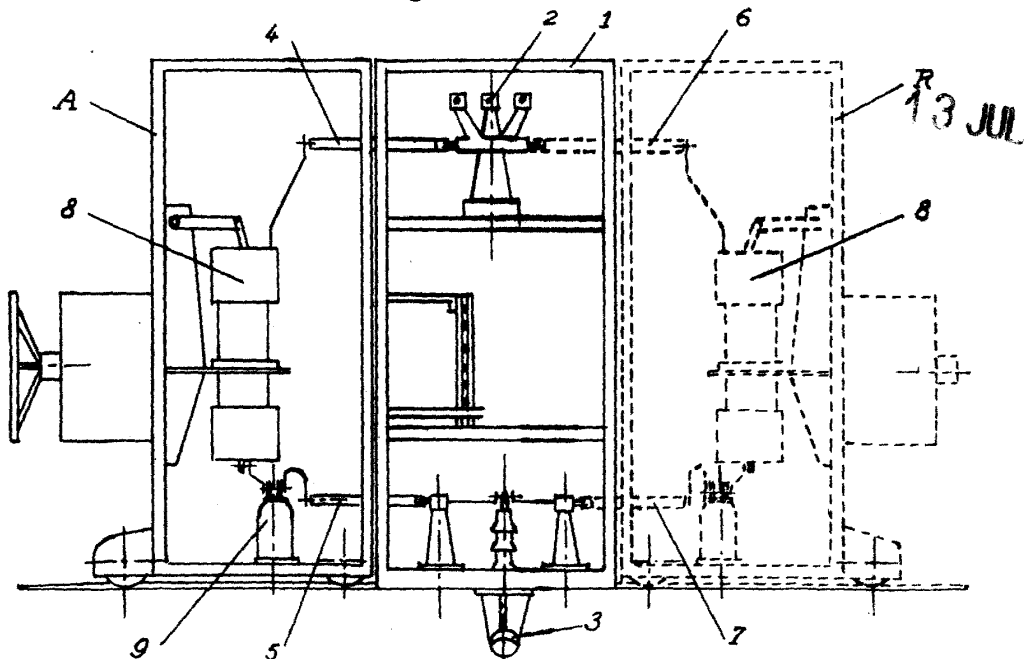
J. GOMEZ ACERO Y MOJES  
P.P.



236553

ESCALA VARIABLE.

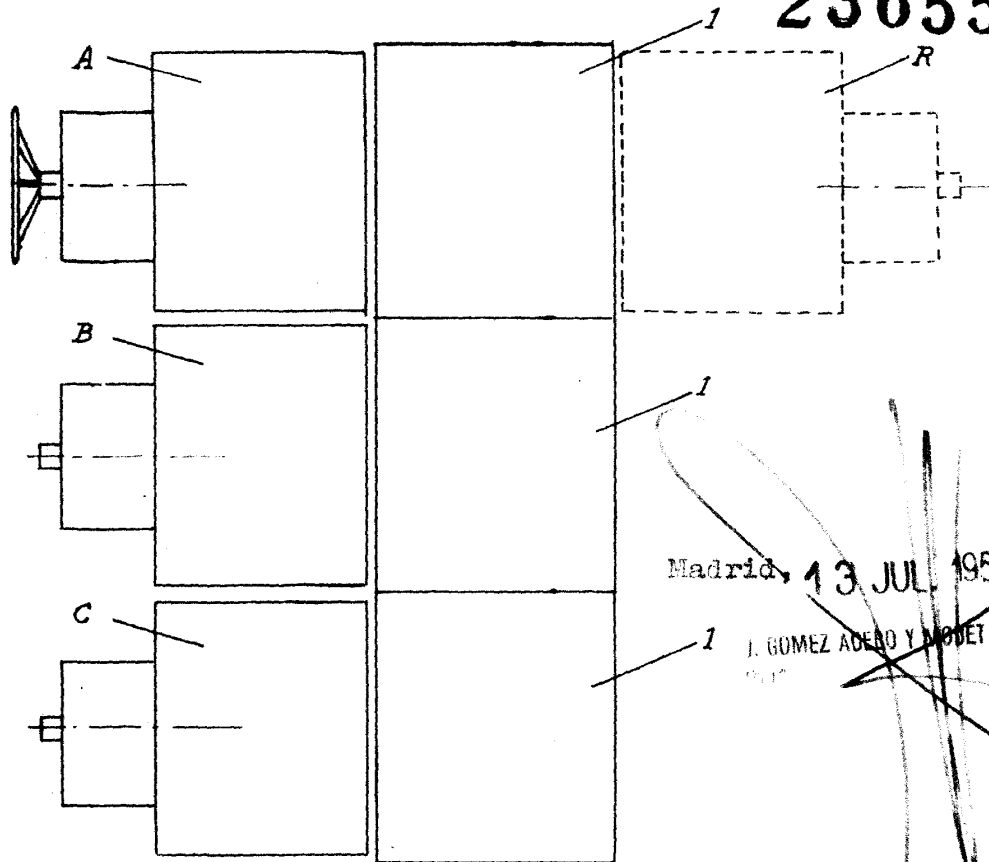
Figure 2



13 JUL

Figure 3

236553



Madrid, 13 JUL 1957

J. GOMEZ ADEDO Y MOUTET

