



ESPAÑA

236548

MODELO DE UTILIDAD

(10) ES	(11) NUMERO	(10) Y
(21)	236548	
(22)	FECHA DE PRESENTACION	
	7-6-78	

Concedido el Registro de acuerdo con los datos que figuran en la presente descripción y según el contenido de la Memoria adjunta.

(30) PRIORIDADES:	(32) FECHA	(33) PAIS
(31) NUMERO		

(47) FECHA DE PUBLICIDAD	(51) CLASIFICACION INTERNACIONAL
	A01K

(54) TITULO DE LA INVENCIÓN

"UN ADREVADERO DE FLOTADOR, A NIVEL CONSTANTE".

(71) SOLICITANTE (S)

D^a. Francisca Solsona Moncau

DOMICILIO DEL SOLICITANTE.

Granollers (Barcelona), calle Menéndez Pelayo, nº.17 bajos.

(72) INVENTOR (ES)

(73) TITULAR (ES)

D^a. Francisca Solsona Moncau

(74) REPRESENTANTE

D. Fernando Peraire del Molino

M O D E L O D E U T I L I D A D

por "UN ABREVADERO DE FLOTADOR, A NIVEL CONSTANTE",
a favor de Doña Francisca Solsona Moncan, de nacionalidad española, residente en Granollers (Barcelona), calle Menéndez Pelayo, nº 17 bajos. - - - - -

N E M O R I A D E S C R I P T I V A

5 El presente modelo de utilidad hace referencia a un abrevadero de flotador, a nivel constante, especialmente diseñado para su uso en granjas de cría de animales y aves y cuyas características esenciales quedan reflejadas en la siguiente descripción.

10 Los abrevaderos que se utilizan en granjas de cría de animales y aves, deben reunir una serie de características, todas ellas encaminadas a lograr ofrecer una máxima garantía de buen funcionamiento, sin interrupción accidental del suministro de agua al abrevadero y facilitar, por consiguiente, la labor supervisora y general de los operarios.

Para ello, es imprescindible que los abrevade-

ros no se atasquen con las brozas o residuos de pienso que los propios animales o aves puedan verter o introducir y al mismo tiempo, que el nivel de agua permanezca constante de forma automática.

5 Todo ello queda fácilmente resuelto con el abrevadero de flotador a nivel constante, objeto del presente modelo de utilidad, el cual presenta una serie de ventajas sobre los conocidos actualmente en orden a la concepción del mismo y la disposición
10 de los elementos que lo forman.

 Como complemento a la siguiente descripción, se adjunta una hoja gráfica en la que a modo de ejemplo no limitativo, se ha dibujado una representación
15 gráfica ideal del abrevadero objeto del presente modelo.

 En dicha lámina, la Fig. 1, dibuja una vista lateral seccionada del aparato, en la que muestra la disposición de todos los elementos que forman el mismo.

20 La Fig. 2, es una vista de frente del propio aparato, que complementa a la figura anterior.

 Siguiendo los diseños, se observa que el abrevadero está constituido por un cuerpo prismático cuadrangular -3-, provisto de un bebedero saliente
25 -4-, en su parte frontal cuya cubeta posee un perfil adecuado para facilitar su uso por el animal.

 El citado cuerpo -3-, queda cerrado por su parte superior mediante una tapa -5-, que encaja por el exterior y que posee en su centro un tubo -6-,
30 de entrada de agua, con embocadura de dos diámetros

que facilita el conexionado del conducto -7-, del agua.

5 El tubo de entrada queda complementado en la parte inferior con una boquilla cónica -8-, sobre la que se apoyará un tope de goma virgen -9-, sujeto sobre el orificio central de la tapa articulada -10-.

10 Esta tapa, articulada sobre su eje lateral -11-, fijado al cuerpo -3- del aparato, es susceptible de ascender o descender según el empuje de una esfera de material expandido -12-, que flota sobre el agua en el interior del cuerpo -3-. Cuando el nivel del agua ha descendido, también descenderá la esfera -12- y la tapa -10-, quedando libre el

15 orificio de la boquilla -8-, lo que permite la entrada de agua que hará subir el nivel del agua junto con la esfera -12- que, empujando la tapa -10-, provocará el cierre del tope de goma -9-, contra la boquilla -8-, impidiendo el paso de agua.

20 La cara frontal del cuerpo posee una entalla vertical -13-, desde su borde superior hasta un centímetro del fondo del bebedero -4-, por donde el agua aflorará al alcance del animal que desea beber, al tiempo que impide en lo posible la entrada de

25 brozas al interior.

Finalmente, resta citar que en el fondo del cuerpo -3-, queda dispuesto un elemento adecuado -14-, a modo de tapón, para el vaciado y limpieza del abrevadero.

30 Descrito suficientemente el objeto de la in-

vención, es de hacer notar que al ser llevado a la práctica podrán variar las formas, dimensiones, proporción y disposición de los distintos elementos, así como los materiales utilizados, sin que por ello se altere, ni modifique, su esencialidad.

5

REIVINDICACIONES

1^a.- Un abrevadero de flotador, a nivel constante, caracterizado por estar formado por un cuerpo prismático cuadrangular, provisto de un bebedero saliente en su cara frontal, bebedero cuyo perfil es el adecuado para facilitar su uso, poseyendo además, en su cara frontal, una entalla vertical desde su borde superior hasta un centímetro del fondo del bebedero, para permitir el paso del agua, así como impedir la entrada de brezas al interior del cuerpo; estando dotado en su fondo de un elemento de vaciado y limpieza.

2^a.- El propio abrevadero de flotador, a nivel constante, según la anterior reivindicación, caracterizado porque la parte superior queda cerrada por una tapa que encaja perfectamente y que está provista de un tubo de entrada de agua, con embocadura de dos diámetros que facilita el conexionado del conducto del agua y provisto el citado tubo en su parte interior de una boquilla cónica, contra la que apoyará el tope de goma virgen de cierre de la tapa interior del cuerpo, basculante sobre su eje y apoyada sobre una esfera de material expandido que flota en el interior sobre el agua del abrevadero.

3^a.- El propio abrevadero de flotador, a nivel constante, según las precedentes reivindicaciones, caracterizado porque al descender el nivel del agua, desciende la esfera y la tapa articulada, con lo que el agua podrá manar por la boquilla li-

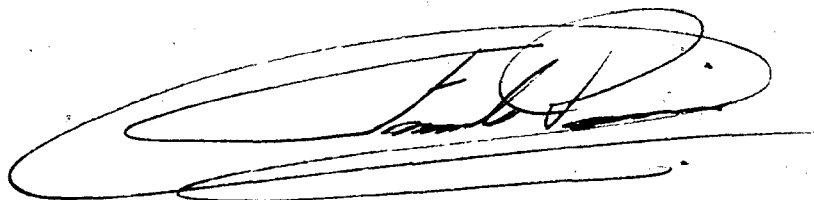
brememente, llenando el interior del abrevadero y provocando el ascenso de la esfera que empuja a la tapa basculante que cerrará con su arandela el orificio de paso de la boquilla, impidiendo el paso del agua.

5

4^a.- UN ABREVADERO DE FLOTADOR, A NIVEL CONSTANTE.

La presente memoria descriptiva consta de seis hojas escritas a máquina por una sola de sus caras y otra de dibujos que la ilustran.

Madrid, 7 de Junio de 1978-

A large, stylized handwritten signature in black ink, consisting of several overlapping loops and a long horizontal stroke at the bottom.

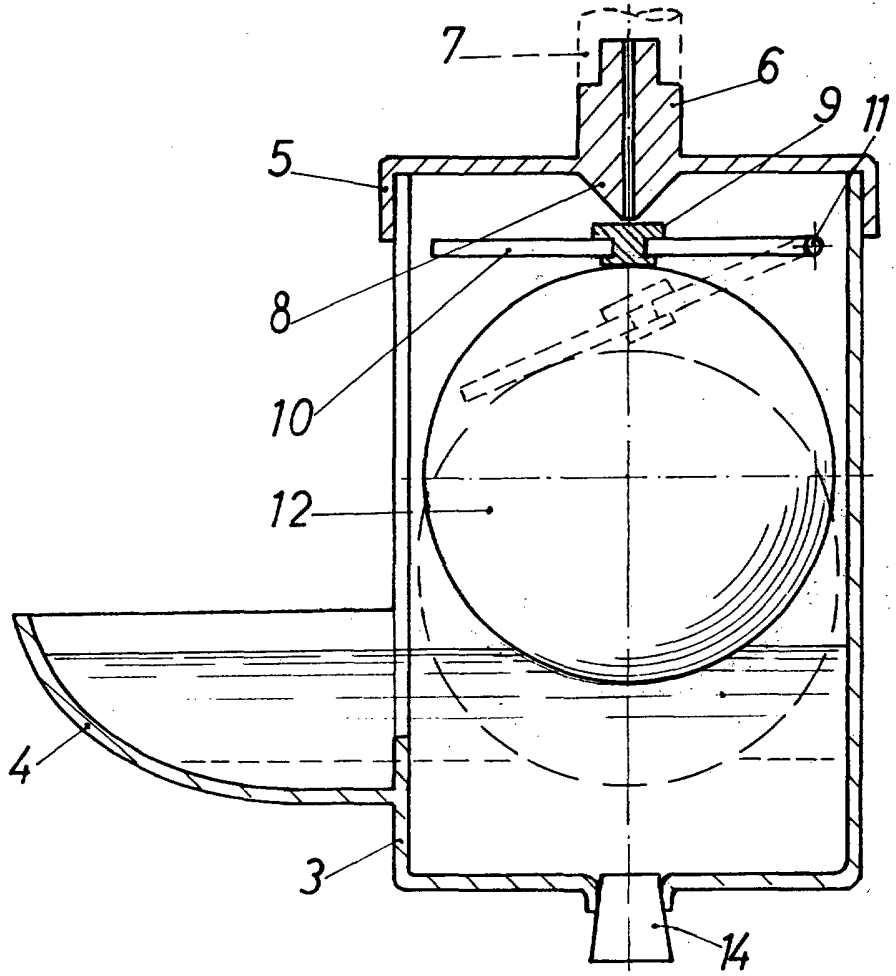


FIG. 1

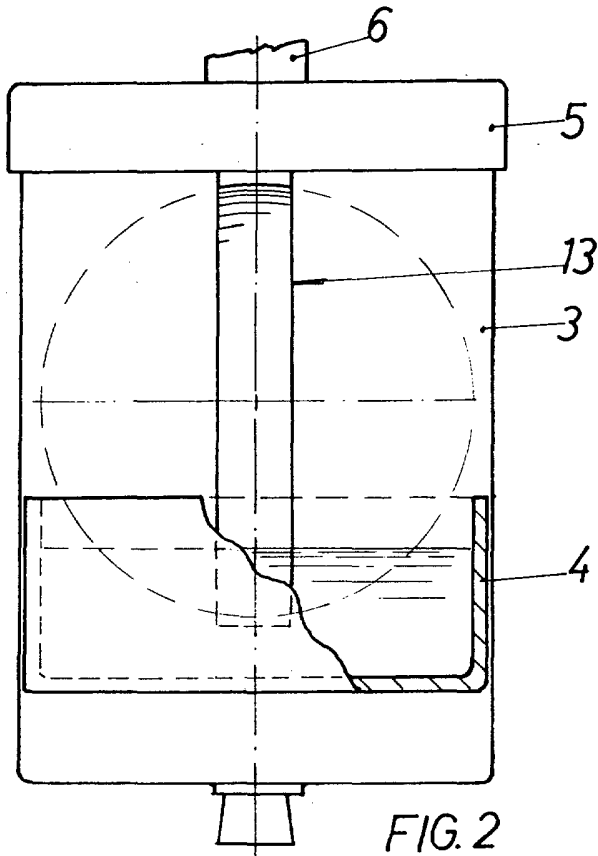


FIG. 2

p.a. Fernando Peraire