

MINISTERIO DE INDUSTRIA Y ENERGIA

Registro de la Propiedad Industrial



ESPAÑA

MODELO DE UTILIDAD

19 ES	11	NUMERO	236537	10 Y
	21	FECHA DE PRESENTACION	7 - Junio 1978	
	22			

Se acordó el depósito de la presente descripción en el tomo de la Memoria Conjunta.

29 OCT. 1978

30 PRIORIDADES:	32 FECHA	33 PAIS
31 NUMERO		

47 FECHA DE PUBLICIDAD	51 CLASIFICACION INTERNACIONAL
	A47D

54 TITULO DE LA INVENCIÓN

"ASIENTO PARA BEBES"

71 SOLICITANTE (S)

BABY WORLD ESPAÑOLA, S.A.

DOMICILIO DEL SOLICITANTE

Juan Giner, 16 - VALENCIA-10

72 INVENTOR (ES)

D. RAPAELE ALEMANY BALLESTER y  
D. MANUEL TOLIVIA CASTILLO

73 TITULAR (ES)

BABY WORLD ESPAÑOLA, S.A.

74 REPRESENTANTE

D. JUAN LOPEZ SANCHEZ

EXPEDIENTE: MODELO DE UTILIDAD

Titular: BABY WORLD ESPAÑOLA, S.A.

Nacionalidad: Española

Domicilio: Juan Giner, 16 - VALENCIA

Objeto: "ASIENTO PARA BEBES"

Prioridad:

### MEMORIA DESCRIPTIVA

5 En el curso de la presente Memoria Descriptiva y con la ayuda del Plano adjunto, quedarán expuestas las características que posee un asiento para bebés, para su situación sobre un asiento de coche, y que reúne las condiciones de novedad y utilidad que exige el vigente Estatuto-Ley de Propiedad Industrial, para que les sea otorgado a sus titulares el privilegio de su exclusiva explotación industrial y comercial en España.

10 El asiento objeto de este Modelo, es de una gran funcionalidad por su estudiada forma que acoge perfectamente el cuerpo de un bebé, y a la vez le protege -

15

eficazmente, preservándole de golpes o movimientos bruscos que pueda recibir durante la marcha del vehículo, --  
contando además con una mesita suplementaria que a la --  
vez que le sujeta por delante contra el asiento, le dota  
de una superficie delante del bebé, apta para infinidad  
de usos.

20

Para mejor comprensión de la descripción que --  
sigue, hemos considerado conveniente, acompañar una lám--  
ina de dibujos, en la que se recoge un caso práctico de --  
realización, con la natural advertencia de que estos dibu--  
jos tienen el carácter de ejemplo y por ello deberán ser  
considerados con el más amplio criterio y sin limitación  
alguna.

25

La figura 1ª nos muestra una pequeña perspecti--  
va del asiento, con la mesita situada si bien ésta apare--  
ce diseñada de trases; la figura 2ª constituye una sec--  
ción vertical del sillón, visto éste en alzado lateral,  
y la figura 3ª nos muestra una vista en perspectiva del  
elemento que constituye la mesita.

30

Haciendo referencia a las precitadas figuras,  
señalamos con -1- el cuerpo rígido de polihretano, que --  
constituye el armazón del asiento, cuya forma moldeada --  
es perfectamente anatómica, disponiendo en su conjunto --  
del respaldo, asiento, reposabrazos, aletas laterales con  
orejeras, que conforman la totalidad del asiento. Esta --  
alma rígida, es recubierta de una funda -2-, que la cu--  
bre en su totalidad, y que en el dorso del respaldo, con--  
porta unas tirillas -3-, para el paso de una cinta o co--  
rrea que colabore en la sujeción del asiento, y este con--

35

40

junto es objeto de cubrimiento por otra funda exterior -4-, incompleta y cuyo borde ofrece una goma elástica por cada -5-, que la retiene terea.

45

Con -6-, designamos a un cuerpo de ofrece en su moldeo una superficie superior -7- a modo de mesita, y cuyas dimensiones permite su apoyo sobre los reposabrazos del asiento y para su mejor adaptación, ofrece sendos vaciados laterales -8- en la parte inferior, que permite su acoplamiento sobre aquellos reposabrazos, y su perfecto ajuste entre éstos. Este complemento, asimismo de poliuretano, estará forrado de material apropiado, por cuanto ha de ser víctima frecuente de suciedades o derrames de alimentos del bebé, y deberá poder ser limpiado constantemente.

50

55

Este asiento, y para su retención contra el respaldo del asiento del coche en el que quede superpuesto, dispondrá de cinturones apropiados, no representados por cuanto son aptos cualesquiera que disponga el mercado, e incluso podrá ofrecer resaltes laterales que permitan el montaje de este asiento sobre bases apropiadas para su empleo en el hogar, e incluso estas bases podrán poseer ruedecillas que faciliten sus desplazamientos.

60

65

Suficientemente descrita la estructura objeto de este Modelo, sólo nos resta manifestar que serán variables las circunstancias de materiales, tamaños y formas, así como otros detalles de carácter accesorio siempre y cuando ello no afecte a su esencialidad, puesta de manifiesto en la siguiente

N O T A  
\* \* \* \*

70

Los puntos que se reivindican en el presente -  
Modelo de Utilidad, son:

75

80

85

90

95

1º.- Asiento para bebés, que se caracteriza --  
por estar constituido por una pieza entera de material  
ligero y moldeable, tal como poliuretano, que conforma -  
el respaldo, asiento, aletas laterales que se resuelven  
por arriba en las orejeras y por abajo en los reposabra-  
zos, y cuya forma anatómica, de dimensiones y proporci-  
ones adecuadas, está recubierto por una funda entera, -  
que en la parte posterior del respaldo ofrece unas tiri-  
llas para el posible paso de cinturones de sujeción, y  
que este conjunto está recubierto por una funda no total,  
con cinta de goma en su perímetro, para su mejor acopla-  
miento, y que además de los cinturones apropiados para -  
su fijación y montaje sobre la base o asiento en que se  
deposite, para evitar el volteo y caída del bebé, dispo-  
ne de un suplemento en forma de mesita, del mismo mate-  
rial que el alma rígida de nuestro asiento e igualmente  
ferrado, que en su molde ofrece una superficie lisa su-  
perior a modo de mesita, y sendos vaciados inferiores en  
ambos lados, en forma de media caña, para su acoplado en  
caje sobre los reposabrazos, de forma que esta mesita se  
ajusta perfectamente entre éstos, y además de su específi-  
ca función ejerce la de retención del cuerpo del bebé, -  
pudiéndose afianzar mediante cinturones e presillas la -  
situación de este elemento en su ubicación. Y

2º.- "ASIENTO PARA BEBES", de conformidad en -  
un todo en lo esencial y fines industriales a lo descri-  
to en la precedente Memoria Descriptiva, y gráficamente

100

representado en las figuras del plano adjunto para su -  
mejor comprensión.

Esta Memoria consta de CINCO hojas, escritas  
o mecanografiadas por una sola cara y a doble espacio -  
en 100 líneas.

Valencia, a 3 de Junio de 1978

Por autorización de los interesados.

*Juan López*

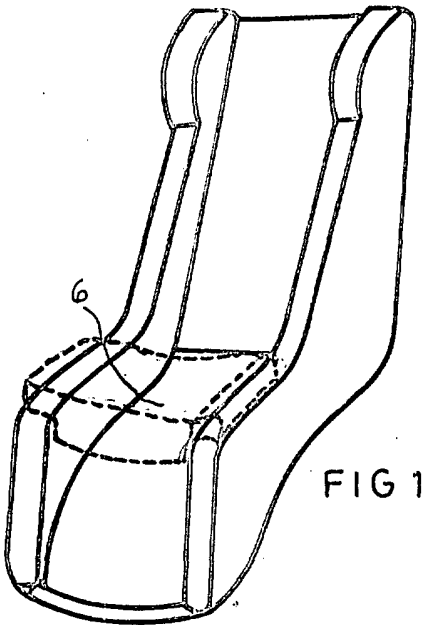


FIG 1

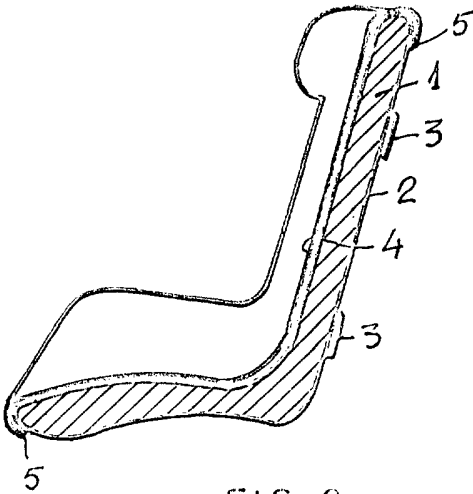


FIG 2

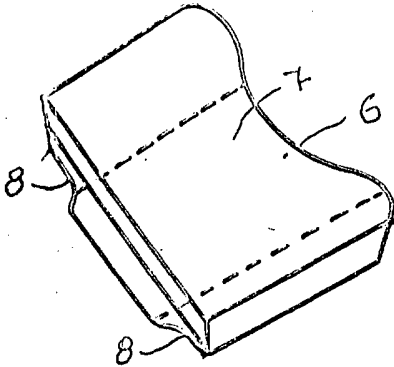


FIG 3

ESCALA VARIABLE  
VALENCIA MAYO 1970  
P.A.

*Juan López*