



ESPAÑA

19 ES	11 21	NUMER <b>236537</b>	10 Y
	22	FECHA DE PRESENTACION <b>7 JUN 1978</b>	

**MODELO DE UTILIDAD**

Concedido el Registro de patentes de invención en virtud de la Ley de Patentes de 1974, en virtud de la Ley de Patentes de 1974, en virtud de la Ley de Patentes de 1974.

30 PRIORIDADES:	32 FECHA	33 PAIS
31 NUMERO		

47 FECHA DE PUBLICIDAD	51 CLASIFICACION INTERNACIONAL <b>E06B</b>
------------------------	---

54 TITULO DE LA INVENCIÓN

"PERSIANA ARTICULABLE".

71 SOLICITANTE (S)

DURISOL, S.A.E.

DOMICILIO DEL SOLICITANTE

Sant Vicenç dels Horts (Barcelona) Carretera de Valencia, Km. 329

72 INVENTOR (ES)

73 TITULAR (ES)

74 REPRESENTANTE

Don Ignacio PONTI GRAU

La presente invención se refiere a una persiana articulable de configuración sencilla y con medios para estabilizar posiciones de apertura y cierre, así como posiciones intermedias.

5 Las persianas que se utilizan con más frecuencia son las enrollables, pero estas persianas precisan una instalación complicada y costosa, que requiere una caja de considerables dimensiones, capaz de contener el tambor de enrollamiento. Asimismo es necesario instalar una cinta de ac-

10 cionamiento del tambor, con medios de recuperación.

Con el fin de simplificar la constitución y montaje de la persiana se ha ideado la del objeto de la invención de realización sencilla, pero eficaz.

La persiana en cuestión está constituida por dos

15 hojas, por lo menos, articuladas entre sí por bordes adyacentes, una de cuyas hojas está articulada a su vez por el borde opuesto en un montante fijo, en tanto que la otra hoja está dotada de medios de deslizamiento a lo largo de guías laterales de la ventana o puerta en la que se instala

20 la persiana, habiéndose dispuesto unos resortes que actúan sobre la hoja deslizable y tienden a mantenerla en posiciones estables a lo largo de las guías. Asimismo se ha dotado a esta misma hoja móvil de dispositivos de retención de la persiana en posición desplegada o de cierre.

25 Más concretamente, la hoja deslizable está solicitada por dos resortes situados en el interior de las guías de deslizamiento, con un extremo fijo a la hoja y el otro a un punto superior fijo del marco de la abertura en la que

está montada la persiana.

Para la mejor comprensión de cuanto queda descrito en la presente memoria, se acompaña un dibujo en el que, tan sólo a título de ejemplo, se representa un caso práctico de realización del objeto de la invención.

En dicho dibujo, la figura 1 es una vista en alzado por la cara interna de la persiana, en posición desplegada, apareciendo seccionadas las guías laterales de deslizamiento de la hoja inferior; la figura 2 es una vista en alzado lateral de la persiana plegada; la figura 3 es una vista en perspectiva de la persiana cerrada; y la figura 4 es una vista similar a la anterior, mostrando la persiana abierta.

La persiana descrita consta en el dibujo de una hoja -1- articulada según un eje transversal por su borde superior, mediante bisagras -2- a un bastidor fijo -3- montado en la abertura -4- en la que se instala la persiana.

En el borde opuesto de la hoja -1- está articulada por medio de bisagras -5-, una segunda hoja deslizable -6-, dotada de rodillos extremos -7- deslizables a lo largo de guías acanaladas -8- fijas a ambos lados de la abertura -4-.

En el interior de las guías -8- están situados sendos resortes -9-, con un extremo superior anclado en un punto fijo, y el inferior en los extremos de los laterales de la hoja -6-.

La hoja -6- está dotada de un asidero -10- en su cara interna y de un dispositivo fiador -11- destinado a

fijar la persiana en la posición de cierre.

Tal como se desprende fácilmente de todo lo descrito, una vez desbloqueado el fiador -11-, basta una ligera presión en el asidero -10- en sentido ascendente, para  
5 que la persiana se pliegue, perfectamente guiada por los rodillos -7- a lo largo de las guías -8-, y ayudada por la acción de los resortes -9-, cuya tensión está calculada para estabilizar las posiciones de apertura de la persiana.

Presionando en sentido inverso sobre el asidero  
10 -10- se consigue el descenso y cierre de la persiana, que se estabiliza por mediación del fiador -11-.

La instalación de la persiana descrita es muy simple y no precisa de mecanismos complejos ni grandes espacios, por lo que el coste global de la misma es más reducido que el de las persianas enrollables.  
15

Serán independientes del objeto de la invención los materiales empleados en la construcción de las distintas piezas que componen la persiana, formas y dimensiones de las mismas y cuantos detalles accesorios puedan presentarse, siempre y cuando no afecten a su esencialidad.  
20

- . -

## R E I V I N D I C A C I O N E S

1. Persiana articulable, caracterizada esencialmente por el hecho de que consta de dos hojas, por lo menos, articuladas entre sí por uno de sus bordes, una de cuyas hojas está articulada a su vez por el borde opuesto en un bastidor fijo, en tanto que la otra hoja dispone de medios de deslizamiento en su borde libre a lo largo de unas guías laterales previstas en la abertura en la que se instala la persiana, cuya hoja deslizable está solicitada elásticamente hacia una posición de apertura y dispone de medios de estabilización de la posición de cierre.

2. Persiana articulable, según la reivindicación anterior, caracterizada por el hecho de que la hoja deslizable está solicitada por medio de dos resortes alojados en las guías de deslizamiento, con uno de sus extremos anclado en un punto fijo del bastidor y el otro en la hoja deslizable.

3. Persiana articulable.

La presente memoria consta de cinco hojas foliadas.

Barcelona, 7 de junio de 1978

DURISOL, S.A.E.

P.a. I. PONTI  
P. D.



216082

FIG. 2

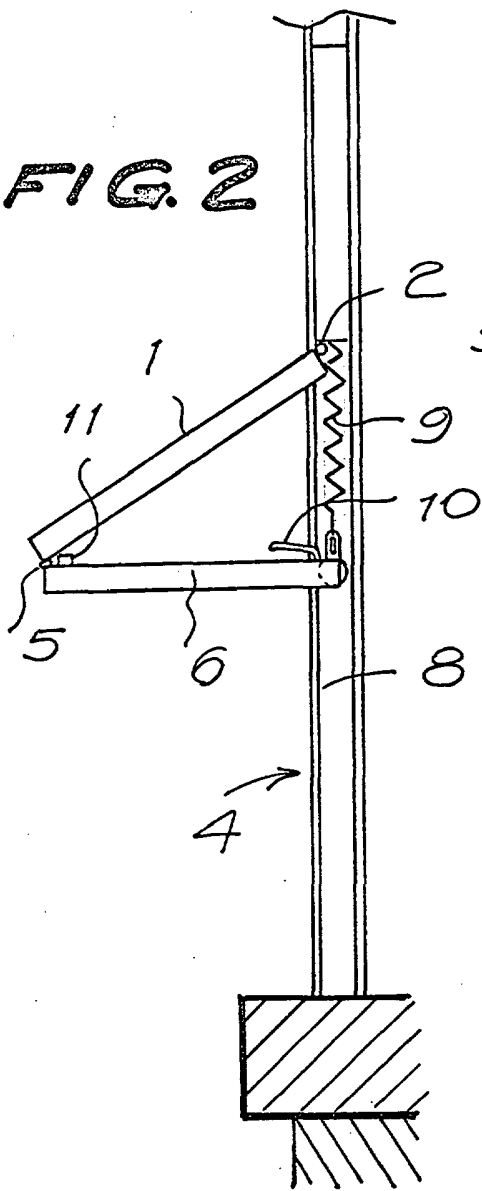


FIG. 3

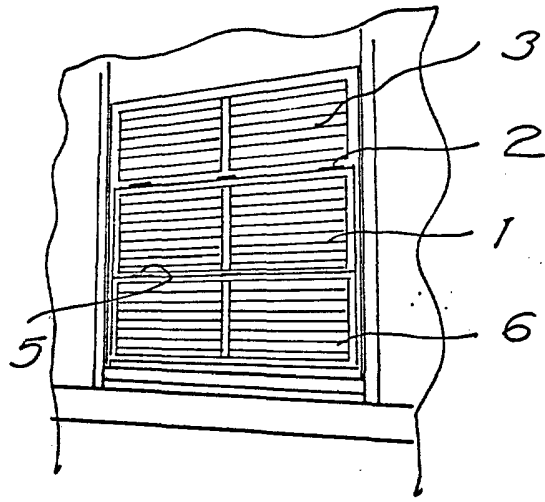
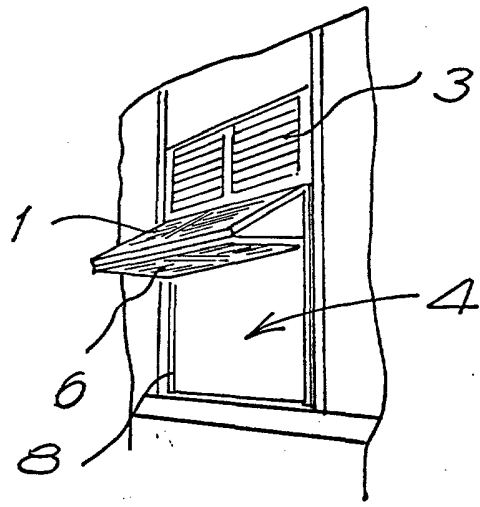


FIG. 4



Barcelona, 7 JUN. 1978

P.a. I. FONIA