

MINISTERIO DE INDUSTRIA Y ENERGIA

Registro de la Propiedad Industrial

RC/in



ESPAÑA

(19) ES	(11) NUMERO	(10) Y
(21)	236.529	
(22)	FECHA DE PRESENTACION	
	6-6-1.978	

MODELO DE UTILIDAD

C - 5 MAR. 1979

Concedido al Registro de acuerdo con la Ley de Patentes de 1960 en la presencia del Registrador y el contenido de la memoria adjunta.

(30) PRIORIDADES:	(31) NUMERO	(32) FECHA	(33) PAIS

(47) FECHA DE PUBLICIDAD	(51) CLASIFICACION INTERNACIONAL	
	<i>F.03C</i>	

(54) TITULO DE LA INVENCIÓN	
TURBINA PERFECCIONADA.	

(71) SOLICITANTE (S)
DON ROQUE JUAN FERNANDEZ GONZALEZ

DOMICILIO DEL SOLICITANTE
Pº. de la Habana, nº 25 - 4º izqda. - MADRID

(72) INVENTOR (ES)

(73) TITULAR (ES)
El mismo solicitante

(74) REPRESENTANTE
DON BERNARDO UNGRIA GOIBURU

1 El Estatuto vigente sobre Propiedad Industrial, de
26 de Julio de 1929, en su texto refundido publicado el 30
de Abril de 1930, establece los caracteres de patentabili-
5 objeto obtener ventajas sobre lo ya conocido, admitiendo
por consiguiente como patentables, las nuevas máquinas, a-
paratos, instrumentos, procesos de fabricación, etc. La am-
plitud de conceptos previstos como patentables, ha llevado
10 al legislador a aclarar (Artº. 46) que la enumeración con-
tenida en dicho cuerpo legal es puramente enunciativa y no
limitativa, haciéndola extensiva incluso a los descubrimien-
tos de tipo científico (Artº. 47).

15 El Decreto de 26 de Diciembre de 1947, recogiendo
la Orden de 18 de Noviembre de 1935, confirma el criterio
legal de que también serán patentables los instrumentos, ob-
jetos, o partes de los mismos, que aporten a la función a
que son destinados, un beneficio o efecto nuevo, y en defi-
nitiva que constituyan una mejora sustancial sobre lo ante-
riormente conocido.

20 Pues bien, a tenor de lo expuesto, y en base al ar-
ticulado que recoge los conceptos expresados, debe conside-
rarse, que la invención a que se refiere la presente memo-
ria, constituye una novedad industrial, con características
y ventajas que la hacen merecedora del privilegio de explo-
25 tación exclusiva que por ella se solicita, premiando así
los méritos de quien aporta a la industria del país una me-
jora efectiva y precisamente comprendida entre las enuncia-
das por la Ley como patentables. (Arts. 46 y 47 en relación
30 con el 171, en su nueva redacción afectada por la Orden de
18 de Noviembre de 1935).

1

La presente invención, según se deduce del enunciado de esta memoria descriptiva, se refiere a una turbina especialmente concebida para utilizar la energía cinética de una pequeña corriente de agua.

5

Es sobradamente conocido el gran problema que supone para los pequeños núcleos de población ubicados en zonas extremas, el conseguir la energía eléctrica para iluminación y demás necesidades domésticas. Las aldeas y caseríos de alta montaña, debido a su extraordinario distanciamiento de las zonas de tendido eléctrico y a las dificultades derivadas de la propia naturaleza del terreno, se ven imposibilitadas de acceso a dicho tendido, dado que la instalación necesaria para alcanzar el mismo supondría unos gastos tan considerables que la harían totalmente antieconómica.

10

15

Esto trae consigo en la mayoría de los casos la inexistencia de energía eléctrica en estas zonas, y en el mejor de los casos su obtención a partir de un generador accionado por un motor alimentado con cualquier tipo de combustible dentro de la amplia gama de derivados del petróleo.

20

25

Este tipo de generadores, a parte de su costo elevado, presentan también el inconveniente de su considerable consumo y de la dificultad de obtener dicho combustible en las zonas mencionadas.

30

La turbina que la invención propone viene a solucionar todos estos problemas de una manera sencilla y económica, resultando la solución idónea dado que en las zonas aludidas suelen ser múltiples y frecuentes los ríos y arroyuelos rápidos donde el agua ofrece una velocidad so

1 bradamente suficiente para el accionamiento de la turbina.

5 Esta se constituye mediante un eje cilindrico cuyos extremos descansan a través de cojinetes sobre correspondientes apoyos que determinan una posición horizontal para dicho eje y que se fijan adecuadamente al suelo, de manera que dicho eje queda a un nivel inmediatamente superior al de la corriente de agua.

10 Al eje se hace solidario un alabe único que describe una trayectoria helicoidal, dotado de una amplitud constante y que es perpendicular al eje en cada uno de sus puntos, de manera que el alabe en su conjunto determina un solo paso de gran amplitud, habiéndose previsto como dimensionado preferente que dicho alabe presente 11 cm. de anchura y que su paso sea de un metro.

15 De esta manera, la zona del alabe que ocupa la posición inferior con respecto al plano horizontal pasante por su eje queda sumergida en el agua, mientras que el resto del mismo queda fuera de él, provocando el movimiento del agua un desplazamiento del alabe que a su vez determina el giro del eje.

20 Es evidente que asociando al mencionado eje una corona de transmisión, a ésta puede ser acoplado un generador que suministrará la energía suficiente como para la electrificación de una vivienda o un pequeño grupo de viviendas.

25 Para complementar la descripción que se esta realizando y con objeto de llegar a una mejor comprensión de las características del invento, se acompaña a la presente memoria descriptiva, como parte integrante de la misma, 30 de una hoja unica de planos en la que con carácter ilustra

1 tivo y no limitativo, se representa lo siguiente:

La figura 1 muestra una vista en alzado frontal de la turbina perfeccionada objeto de la presente invención, debidamente instalada sobre una corriente de agua.

5 La figura 2 muestra una sección transversal de dicha turbina, de acuerdo con la línea de corte A-B de la figura 1.

10 A la vista de estas figuras puede observarse como la turbina está constituida mediante un eje 1 que a través de cojinetes se monta sobre soportes 2 y 3, convenientemente fijados al terreno 4, todo ello de forma que el aludido eje 1 adopta una disposición horizontal, transversal a la corriente de agua 5 y ocupando un plano inmediatamente superior al de la masa de agua.

15 A dicho eje 1 se hace solidario un alabe único 6, el cual adopta una disposición helicoidal de paso único y amplio, siendo dicho alabe perpendicular en todos y cada uno de sus puntos al eje 1 y contando con una anchura de doce centímetros frente a un paso de un metro.

20 Al eje 1 se hace solidaria una corona de transmisión 7 encargada de transmitir el movimiento de la turbina, mediante el adecuado elemento de transmisión, tal como una cadena o una correa, a el generador que transformara en energía eléctrica la energía cinética del agua absorbida por la turbina.

25 Evidentemente, a parte de la aplicación específica reflejada como ejemplo preferente, la turbina puede ser utilizada en otros usos múltiples de acuerdo con las múltiples necesidades que se presentan en la práctica.

30

1 Hecha la descripción a que se refiere la memoria
que antecede, es preciso insistir en que los detalles de
realización de la idea expuesta, pueden variar, es decir,
5 que pueden sufrir pequeñas alteraciones, basadas siempre
en los principios fundamentales de la idea, que son en esen-
cia los que quedan reflejados en los párrafos de la descrip-
ción hecha. En efecto, el Artículo 48 del Estatuto vigente
sobre Propiedad Industrial, establece como no patentables,
10 en su apartado tercero, "los cambios de forma, dimensiones,
proporciones y materias de un objeto ya patentado" fijando
así el criterio del legislador en el sentido de que paten-
tada una idea que pueda dar lugar a una realidad práctica
e industrializable, nadie podrá apoyarse en ella para, a
pretexto de haber introducido ligeras modificaciones, pre-
15 sentarla como nueva y propia.

Este principio, en cuanto al alcance de la protec-
ción del objeto patentado se refiere, se halla confirmado
por numerosas Sentencias del Tribunal Supremo, y entre -
20 ellas, como más terminantes, en las de fechas 16 de octubre
de 1954, 23 de enero de 1959, 20 de marzo de 1964 y otras.

Establecido el concepto expresado, en cuanto a la
amplitud que debe darse a la protección solicitada, se re-
25 dacta a continuación la Nota de Reivindicaciones, de acuer-
do con lo que se establece en el último párrafo del apar-
tado tercero del Artículo 100 de la Ley, sintetizando así
las novedades que se desean reivindicar:

NOTA DE REIVINDICACIONES

30 En resumen, el privilegio de explotación exclusi-
va que se solicita, recaerá sobre las reivindicaciones si-
guientes:

1

1.- TURBINA PERFECCIONADA, que teniendo como finalidad utilizar la energía cinética de una corriente de agua, esencialmente se caracteriza por estar constituida mediante un eje cilíndrico cuyos extremos descansan a través de sendos cojinetes sobre correspondientes apoyos que determinan una posición horizontal para dicho eje, con la particularidad de que a este eje se hace solidario un alabe, único, cuya línea de unión al eje describe una trayectoria helicoidal, cuyo alabe presenta una amplitud constante y es infinitesimalmente perpendicular al citado eje, habiéndose previsto que a dicho eje se haga solidaria, en uno de sus extremos, una corona de transmisión de movimiento hacia el generador.

5

10

15

2.- TURBINA PERFECCIONADA, según reivindicación 1, - caracterizada porque la trayectoria helicoidal del alabe presenta un solo paso y de gran amplitud habiéndose previsto como realización preferente que para un alabe de 12 cms de anchura su paso sea de 1 metro.

20

3.- Se reivindica por último como objeto sobre el que ha de recaer el Modelo de Utilidad que se solicita:
TURBINA PERFECCIONADA.

25

30

1

Todo conforme queda descrito y reivindicado en la presente memoria descriptiva que consta de ocho páginas mecanografiadas y dibujos que se acompañan.

5

Madrid, 6 de Junio de 1978

BERNARDO UNGRIA

p. 3.

10

15

20

25

30

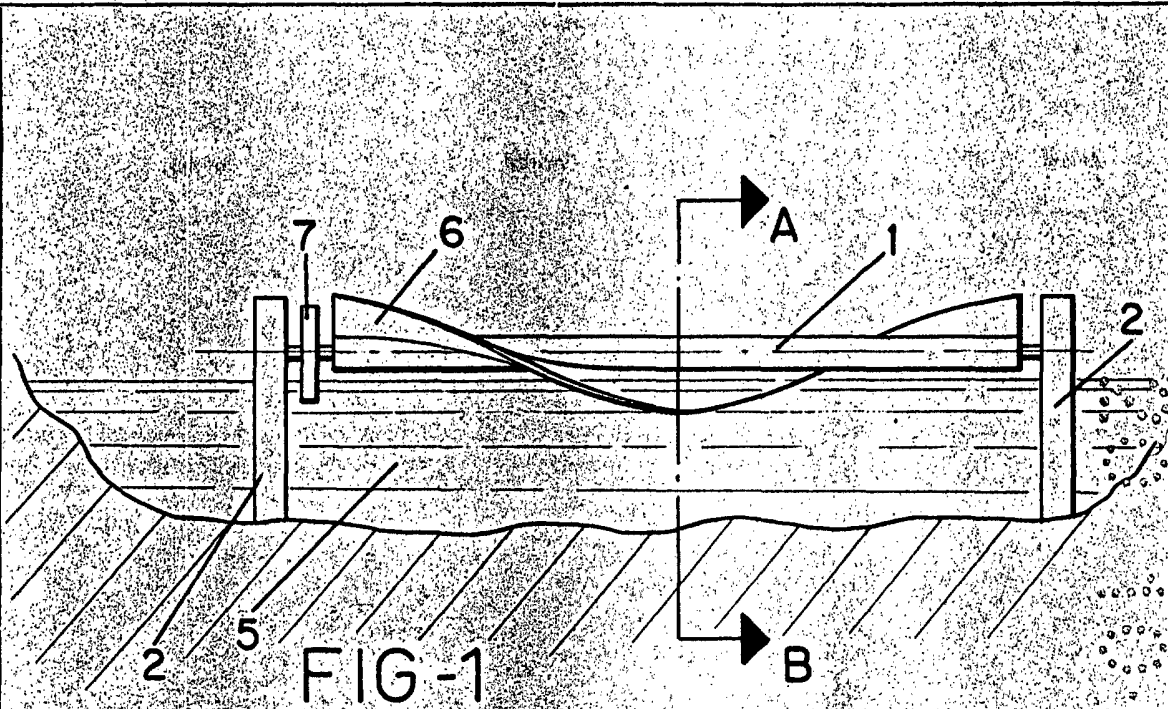


FIG-1

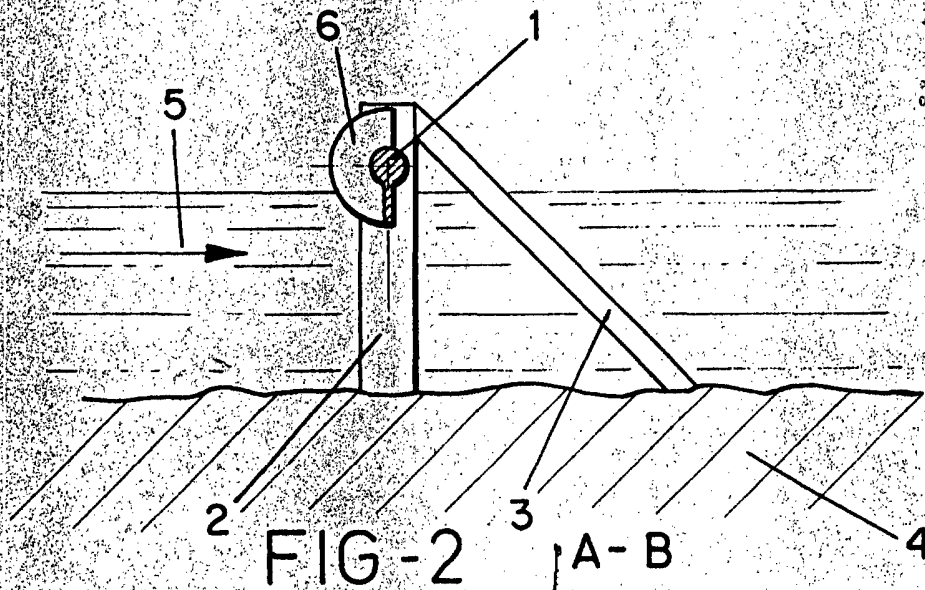


FIG-2

A-B

ESCALA VARIABLE
Madrid, 6 de Junio de 1978
BERNARDO UNGRIA