



ESPAÑA

10	ES	11	NUMERO	236.527	10	Y
		21				
		22	FECHA DE PRESENTACION	6 junio 1.978		

MODELO DE UTILIDAD

Concedido el Brevete de acuerdo con las disposiciones que figuran en la presente descripción y según el contenido de la Memoria adjunta.

30	PRIORIDADES:	32	FECHA	33	PAIS
31	NUMERO				

47	FECHA DE PUBLICIDAD	51	CLASIFICACION INTERNACIONAL
			F156

54	TITULO DE LA INVENCIÓN
DISPOSITIVO DE SEGURIDAD PARA ACCESOS A LOCALES PRIVADOS.	

71	SOLICITANTE (S)
DON ALBERTO LOPEZ SABATER.	

DOMICILIO DEL SOLICITANTE	
Rambla Cataluña, 120 - 1º - 1ª BARCELONA, 8	

72	INVENTOR (ES)

73	TITULAR (ES)

74	REPRESENTANTE
DON BERNARDO UNGRIA GOIBURU.	

1 El Estatuto vigente sobre Propiedad Industrial, de
26 de Julio de 1929, en su texto refundido publicado el 30
de Abril de 1930, establece los caracteres de patentabili-
5 objeto obtener ventajas sobre lo ya conocido, admitiendo
por consiguiente como patentables, las nuevas máquinas, a-
paratos, instrumentos, procesos de fabricación, etc. La am-
plitud de conceptos previstos como patentables, ha llevado
10 al legislador a aclarar (Artº. 46) que la enumeración con-
tenida en dicho cuerpo legal es puramente enunciativa y no
limitativa, haciéndola extensiva incluso a los descubrimien-
tos de tipo científico (Artº. 47).

15 El Decreto de 26 de Diciembre de 1947, recogiendo
la Orden de 18 de Noviembre de 1935, confirma el criterio
legal de que también serán patentables los instrumentos, ob-
jetos, o partes de los mismos, que aporten a la función a
que son destinados, un beneficio o efecto nuevo, y en defi-
nitiva que constituyan una mejora sustancial sobre lo ante-
riormente conocido.

20 Pues bien, a tenor de lo expuesto, y en base al ar-
ticulado que recoge los conceptos expresados, debe conside-
rarse, que la invención a que se refiere la presente memo-
ria, constituye una novedad industrial, con características
y ventajas que la hacen merecedora del privilegio de explo-
25 tación exclusiva que por ella se solicita, premiando así
los méritos de quien aporta a la industria del país una me-
jora efectiva y precisamente comprendida entre las enuncia-
das por la Ley como patentables. (Arts. 46 y 47 en relación
30 con el 171, en su nueva redacción afectada por la Orden de
18 de Noviembre de 1.935).

1 La protección de locales privados es importante especialmente cuando en dicho local se enclava alguna pequeña industria con ciertos valores económicos.

5 Las protecciones convencionales se realizan a base de cadenas, ganchos, topes, etc. que si bien impiden la entrada a una persona en contra de la voluntad del propietario, no impiden su contacto y posible agresión, coaccionando al propietario para que libere los dispositivos protectores.

10 El objeto del presente registro consiste en un dispositivo de seguridad que impidiendo la apertura total de la puerta protegida, impide también toda agresión por parte del asaltante.

15 El dispositivo de seguridad en cuestión está constituido por una hoja de puerta auxiliar que es parcial o totalmente transparente.

Dicha puerta auxiliar está articulada en puntos fijos cercanos al borde de apertura de la puerta maestra a proteger.

20 La puerta auxiliar está provista de una o más extensiones transversales en el borde opuesto al de su articulación, las cuales constituyen el medio de tope y retención para la puerta maestra.

25 La hoja de puerta auxiliar es enclavable en su posición de trabajo.

30 En la extensión transversal superior se ha previsto una entalla antagónica a un tornillo acodado que se dispone en la puerta con posibilidad de giro, lo que constituye un medio de inmovilizar la puerta en su posición de semiabierta.

1 Con objeto de ilustrar convenientemente cuanto
hemos expuesto, se acompaña a la presente memoria descrip-
tiva y formando parte integrante de ella, una hoja de dibu-
jos en la que de un modo esquemático se ha representado un
5 ejemplo ilustrativo, no limitativo de las posibilidades -
prácticas de realización.

 En la figura se muestra una vista en perspectiva
donde pueden apreciarse los principales componentes del -
dispositivo.

10 En base a la figura cabe señalar: 1, pivote; 2,
marco; 3, hoja de puerta auxiliar; 4, pivote; 5, alojamiento
to pestillo; 6, pestillo; 7, extensión transversal inferior;
8, pomo; 9, puerta maestra; 10, tornillo acodado; 11, exten-
sion transversal superior y 12, entalla.

15 La hoja de puerta auxiliar 3 está reforzada por
el marco 2 y se articula en los pivotes 1 y 4, siendo en-
clavable en su posición de trabajo mediante el pestillo 6
que se introduce en el alojamiento 5 comandado por el pomo
8.

20 En dicha posición la puerta maestra 9 queda limi-
tada en su recorrido de apertura mediante las extensiones
transversales 7 y 11.

 Si deseamos inmovilizar la puerta 9 en su posi-
ción semiabierta se gira el tornillo acodado 10 trabándole
25 en la entalla 12 practicada en la extensión transversal su-
perior 11.

 La hoja de puerta auxiliar 3 puede ser transpa-
rente en su totalidad o parcialmente, incluso incorporar
una pequeña abertura a modo de boca de buzón para permitir
30 el paso de cartas, tarjetas de presentación, etc.

1

No se considera necesario hacer más extensa esta descripción para que cualquier persona perita en la materia comprenda perfectamente cual es la idea que se desea representar, así como las ventajas que de su realización industrial han de derivarse.

5

Por todo ello y para evitar posibles imitaciones se presenta esta solicitud, pidiendo la explotación exclusiva de la idea descrita de acuerdo con las consideraciones y puntos que se desean reivindicar, que se concretan en las páginas siguientes.

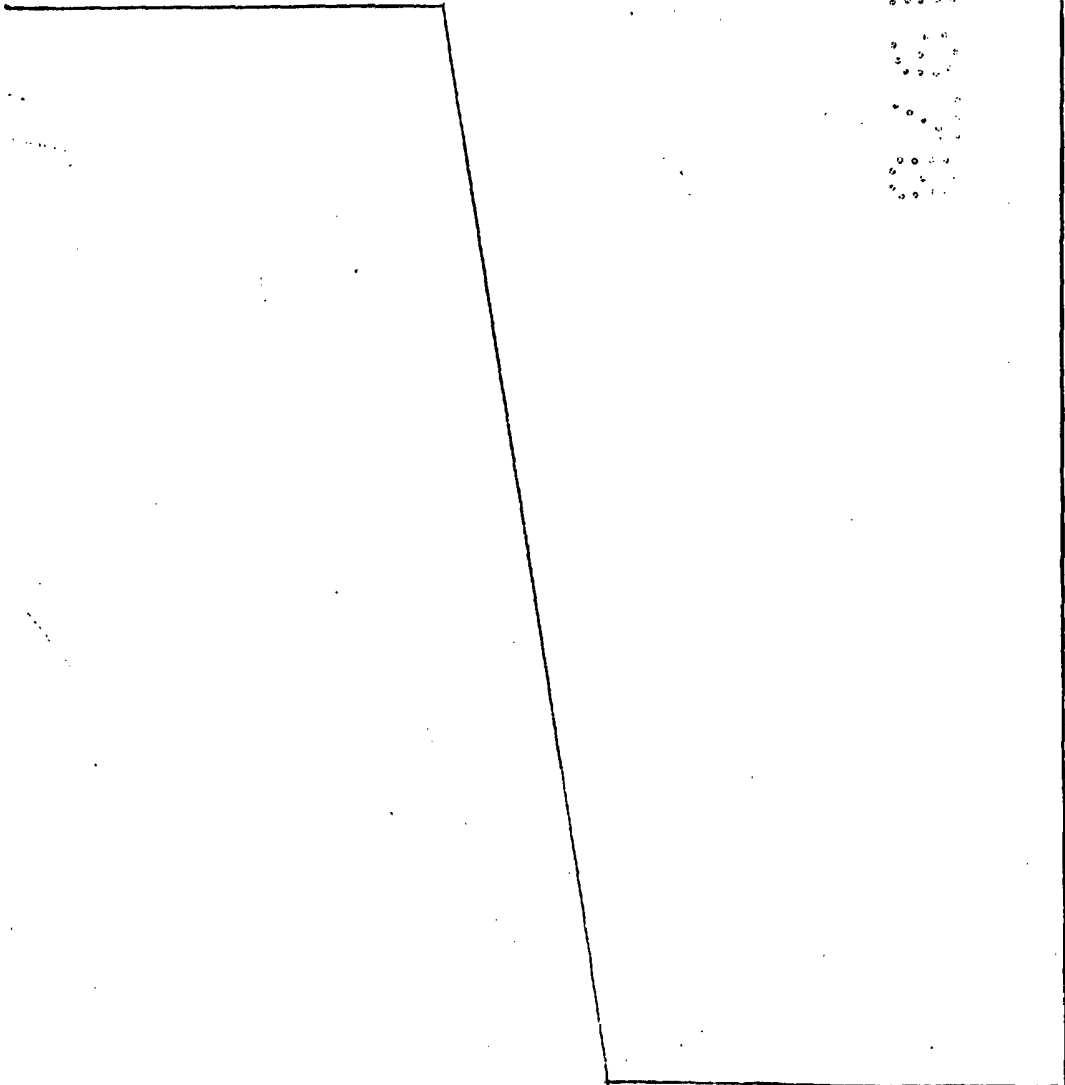
10

15

20

25

30



1 Hecha la descripción a que se refiere la memoria
que antecede, es preciso insistir en que los detalles de
realización de la idea expuesta, pueden variar, es decir,
que pueden sufrir pequeñas alteraciones, basadas siempre
5 en los principios fundamentales de la idea, que son en esen-
cia los que quedan reflejados en los párrafos de la descrip-
ción hecha. En efecto, el Artículo 48 del Estatuto vigente
sobre Propiedad Industrial, establece como no patentables,
en su apartado tercero, "los cambios de forma, dimensiones,
10 proporciones y materias de un objeto ya patentado" fijando
así el criterio del legislador en el sentido de que paten-
tada una idea que pueda dar lugar a una realidad práctica
e industrializable, nadie podrá apoyarse en ella para, a
pretexto de haber introducido ligeras modificaciones, pre-
15 sentarla como nueva y propia.

Este principio, en cuanto al alcance de la protec-
ción del objeto patentado se refiere, se halla confirmado
por numerosas Sentencias del Tribunal Supremo, y entre -
ellas, como más terminantes, en las de fechas 16 de octubre
20 de 1954, 23 de enero de 1959, 20 de marzo de 1964 y otras.

Establecido el concepto expresado, en cuanto a la
amplitud que debe darse a la protección solicitada, se re-
dacta a continuación la Nota de Reivindicaciones, de acuer-
do con lo que se establece en el último párrafo del apar-
25 tado tercero del Artículo 100 de la Ley, sintetizando así
las novedades que se desean reivindicar:

NOTA DE REIVINDICACIONES

30 En resumen, el privilegio de explotación exclusi-
va que se solicita, recaerá sobre las reivindicaciones si-
guientes:

1

1ª.- "DISPOSITIVO DE SEGURIDAD PARA ACCESOS A LOCALES PRIVADOS".- caracterizado esencialmente porque está constituido por una hoja de puerta auxiliar parcial o totalmente transparente que articulada en puntos fijos cercanos al borde de apertura de la puerta maestra a proteger, está provista de una o más extensiones transversales en el borde opuesto al de su articulación, las cuales constituyen medio de tope y retención para la puerta, con la particularidad de que la hoja de puerta auxiliar es enclavable en su posición de trabajo, habiéndose previsto en la extensión transversal superior una entalla antagónica a un tornillo acodado que dispuesto en la puerta con posibilidad de giro, constituye el medio inmovilizador para dicha puerta.

5

10

15

2ª.- Se reivindica por último como objeto sobre el que ha de recaer el Modelo de Utilidad que se solicita: "DISPOSITIVO DE SEGURIDAD PARA ACCESOS A LOCALES PRIVADOS".

Todo conforme queda descrito y reivindicado en la presente memoria descriptiva que consta de siete páginas mecanografiadas y dibujos adjuntos.

20

Madrid, 6 junio 1.978

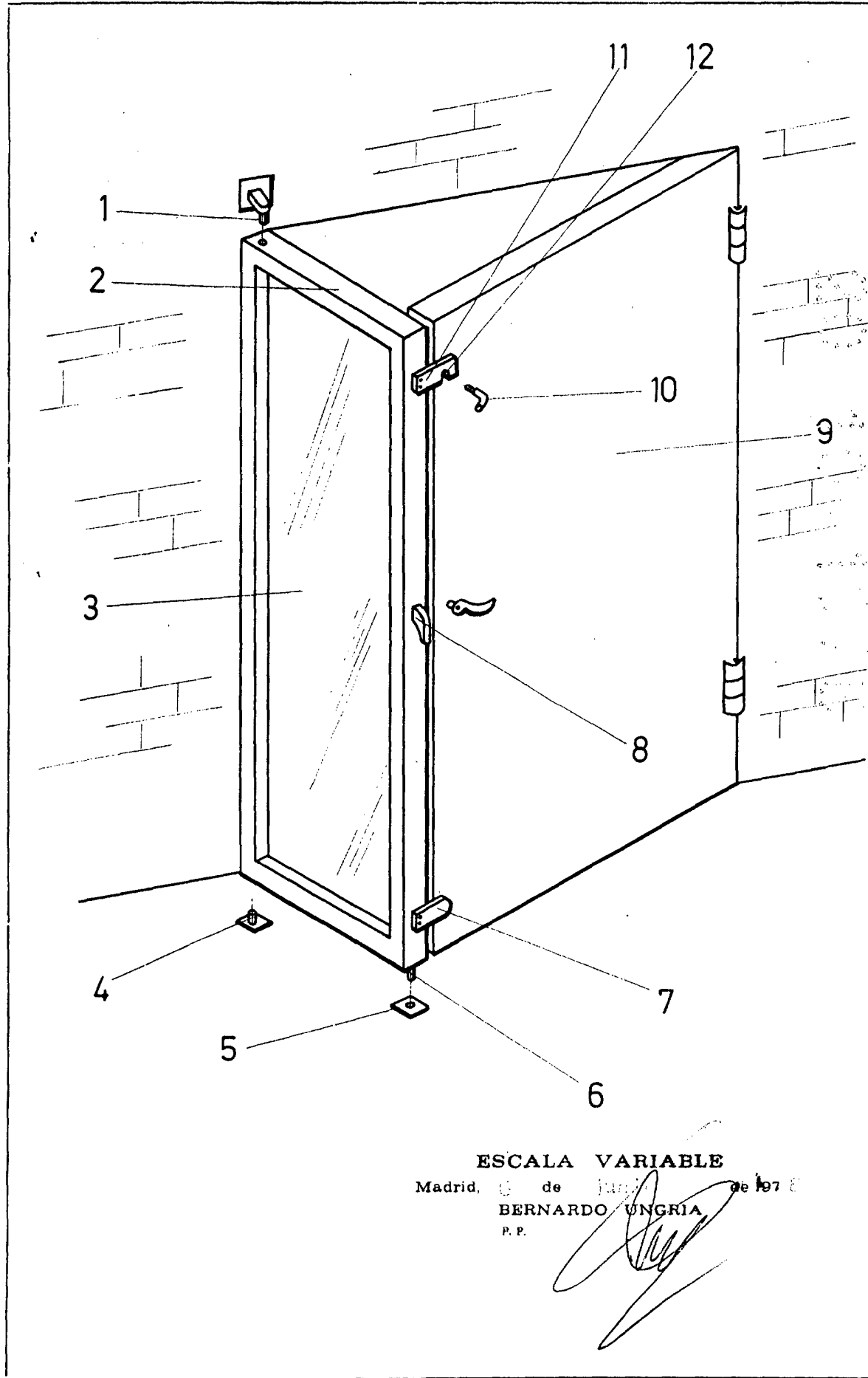
BERNARDO UNGRIA

P.P.



25

30



ESCALA VARIABLE

Madrid, C de Juan de 197 8

BERNARDO UNGRIA

P. P.